



Zastosowanie

Kompletny filtr służy do filtracji nawiewanego powietrza. Separacja większych cząstek zanieczyszczeń zawartych w powietrzu przedłuża okres eksploatacji urządzeń umieszczonych za filtrem - wentylatorów, nagrzewnic, etc.

Konstrukcja

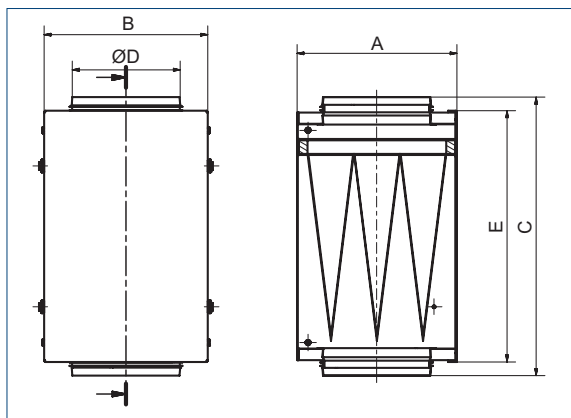
Zestaw filtracyjny przystosowany do montażu w okrągłych kanałach wentylacyjnych o standardowych średnicach (100-560 mm). Obudowa z blachy ocynkowanej, króćce montażowe z uszczelnieniami gumowymi. Kieszeniowy wkład filtracyjny klasy EU3, EU5, EU7 należy zamawiać oddzielnie. Na zamówienie urządzenie może być dostarczone w dowolnym kolorze z palety RAL. Wkład filtracyjny należy wymienić, gdy opory przepływu powietrza przekroczy poziom 250 Pa.



Klasa wkładu filtracyjnego

| Typ | EU3 | EU5 | EU7 |
|-----------------------|----------|----------|----------|
| DF-K 100 ... DF-K 250 | 40520800 | 40520805 | 40520810 |
| DF-K 315 ... DF-K 450 | 40520830 | 40520835 | 40520840 |
| DF-K 500 ... DF-K 560 | 40520845 | 40520850 | 40520855 |

Wymiary [mm]



| Typ | A | B | C | D | E | Nr artykułu |
|----------|-----|-----|-----|-----|-----|-------------|
| DF-K 100 | 291 | 298 | 497 | 100 | 457 | 40521710 |
| DF-K 125 | 291 | 298 | 497 | 125 | 457 | 40521715 |
| DF-K 160 | 291 | 298 | 497 | 160 | 457 | 40521720 |
| DF-K 200 | 291 | 298 | 507 | 200 | 457 | 40521725 |
| DF-K 250 | 291 | 298 | 527 | 250 | 457 | 40521730 |
| DF-K 315 | 494 | 602 | 677 | 315 | 607 | 40521735 |
| DF-K 355 | 494 | 602 | 677 | 355 | 607 | 40521740 |
| DF-K 400 | 494 | 602 | 713 | 400 | 607 | 40521745 |
| DF-K 450 | 494 | 602 | 617 | 450 | 607 | 40521750 |
| DF-K 500 | 596 | 602 | 677 | 500 | 607 | 40521755 |
| DF-K 560 | 604 | 600 | 960 | 560 | 800 | 40521760 |

Charakterystyki oporów wkładów filtracyjnych

