

Klamra zaciskowa do kanałów typ C



Opis

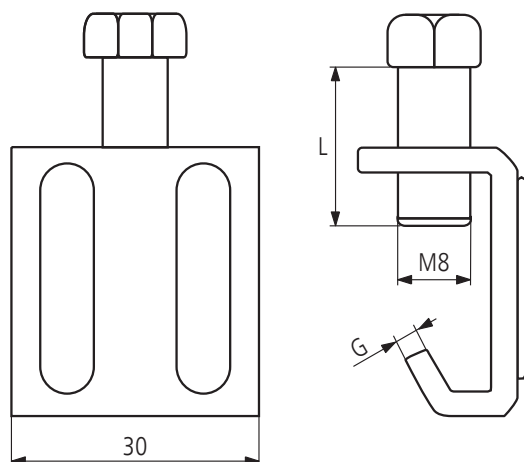
Klamra stosowana jest do zabezpieczania połączeń prostokątnych kanałów wentylacyjnych wykonanych z ramką montażową z profilu.

Przykład oznaczenia

Kod produktu: **KLQ-20**

typ _____

Wymiary



typ	śruba dociskowa [mm]	L [mm]	G [mm]
KLQ-20	M8	25	3,0
KLQ-20-2,5	M8	25	2,5