

Kolana tłumiące



Opis

Kolana tłumiące BSIL zostały opracowane z myślą o systemach wentylacyjnych, gdzie wymagania przestrzenne lub inne uwarunkowania uniemożliwiają stosowanie tłumików prostych, np: SIL.

Tłumik jest wykonany z dwóch połączonych kolan. Łuk wewnętrzny wykonany jest z perforowanej blachy stalowej. Przestrzeń pomiędzy płaszczem zewnętrznym, a perforowanym wkładem, wypełniona jest materiałem tłumiącym. Aby zapobiec przed wssysaniem materiału tłumiącego do wewnątrz przewodu, perforowany wkład odizolowany jest tkaniną.

Standardowe tłumiki o średnicy $\varnothing 315$ mm dostarczone są ze złączkami SPIRAL®system. Od średnicy $\varnothing 355$ mm tłumiki dostarczane są z dwoma złączkami SPIRAL®system (NSL).

Tłumiki BSIL z 50mm izolacją dostępne są w następujących średnicach:

$\varnothing 125 - 160 - 200 - 250 - 315$.

Tłumiki z 100 mm izolacją dostępne są w następujących średnicach:

$\varnothing 125 - 160 - 200 - 250 - 315 - 400 - 500 - 630$.

Tłumiki wykonane są w całości z blachy ocynkowanej. Poziom tłumienia mierzony jest według wytycznych GLSM.

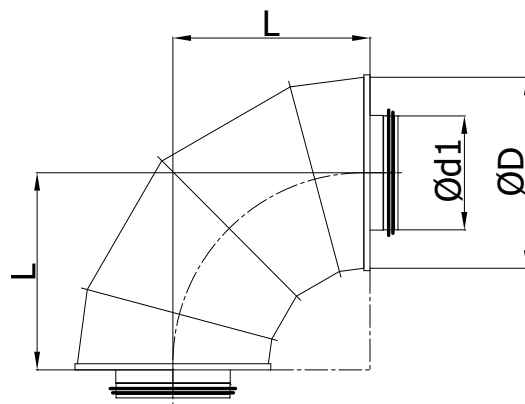
Opatentowane.

Przykład oznaczenia

Kod produktu: **BSIL - aa - bbb**

typ _____
 izolacja 50/100 _____
 $\varnothing d_1$ _____

Wymiary



BSIL-50 - 50 mm izolacji

$\varnothing d_1$ nom [mm]	L [mm]	D nom [mm]	tłumienie [dB] dla częstotliwości [Hz]								waga [kg]
			125	250	500	1000	2000	4000	8000		
125	200	224	2	6	14	29	30	31	24	4	
160	240	260	3	6	14	26	34	30	25	6	
200	305	315	3	8	20	26	32	30	25	10	
250	370	355	2	6	17	29	28	24	22	11	
315	370	450	3	7	13	15	15	14	12	18	

BSIL-100 - 100 mm izolacji

$\varnothing d_1$ nom [mm]	L [mm]	D nom [mm]	tłumienie [dB] dla częstotliwości [Hz]								waga [kg]
			125	250	500	1000	2000	4000	8000		
125	260	315	6	13	22	25	35	39	33	9	
160	280	355	7	14	18	26	38	33	25	11	
200	325	400	6	15	22	29	34	32	27	15	
250	370	450	4	11	16	27	28	26	22	20	
315	375	500	4	11	15	18	17	15	14	21	
400	420	600	5	9	14	14	15	14	12	30	
500	485	710	5	13	19	14	13	12	10	42	
630	610	850	6	14	17	13	12	12	11	62	

Kolana tłumiące

Dane techniczne

