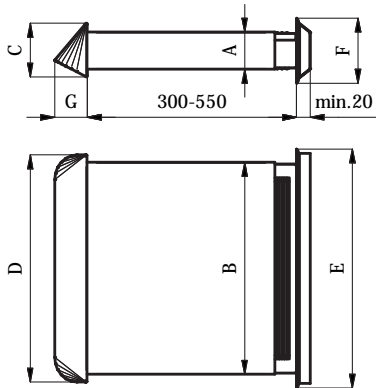


Nawietrzaki NP1 i NP2



Nawietrzaki służą do nawiewu świeżego powietrza do pomieszczeń. Mogą być montowane ponad lub obok okna w pomieszczeniach mieszkalnych. W kotłowni natomiast na wysokości ~300 [mm] od poziomu podłogi. Nawietrzaki NP1 i NP2 posiadają od wewnątrz ruchomą żaluzję do regulacji ilości napływającego powietrza. Z zewnątrz posiadają czerpnię z siatką i osłonę przeciwdeszczową. Kanał dolutowy posiada filtr powietrza. Teleskopowa budowa pozwala na zamontowanie go w ścianach o grubości od 300 - 540 [mm].

Zestawienie wymiarów:



Zastosowanie:

- nawiew świeżego powietrza zewnętrznego do pomieszczeń mieszkalnych;
- nawiew powietrza potrzebnego do spalania paliwa w kotłowni;
- nawiew świeżego powietrza zewnętrznego do pomieszczeń technicznych, magazynów itp.

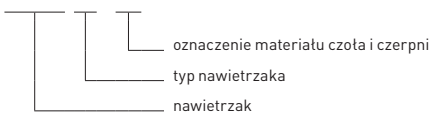
Nawietrzaki - wersje:

| Typ nawietrzaka | Wymiar kanału BxA | Grubość muru |
|-----------------|-------------------|--------------|
| NP1 | 53 x 304 | L=300÷540 |
| NP2 | 75 x 595 | L=300÷540 |

| Wersja nawietrzaka | Wymiary [mm] | | | | | | | Przekrój czynny S [cm ²] | Współczynnik strat miejscowych ζ bez filtra | Współczynnik strat miejscowych ζ z filtrem | Waga [kg] |
|--------------------|--------------|-----|----|-----|-----|-----|----|--------------------------------------|---|--|-----------|
| | A | B | C | D | E | F | G | | | | |
| NP1 | 53 | 304 | 77 | 326 | 343 | 94 | 47 | 125 | 6.3 | 17.3 | 2.80 |
| NP2 | 75 | 595 | 99 | 618 | 635 | 116 | 99 | 324 | 7.0 | 14.5 | 6.20 |

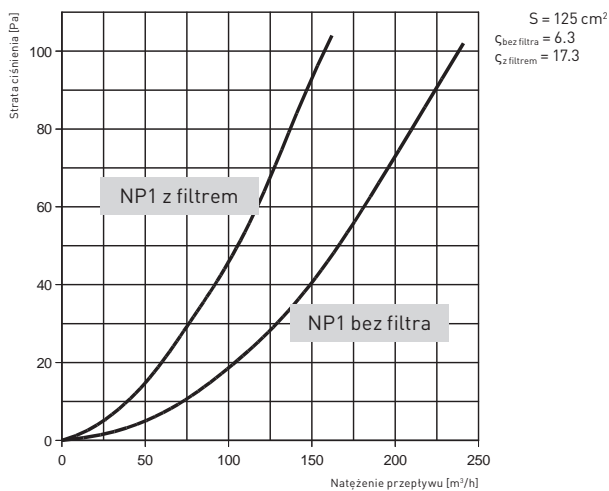
Oznaczenia / kod produktu

NP x-a

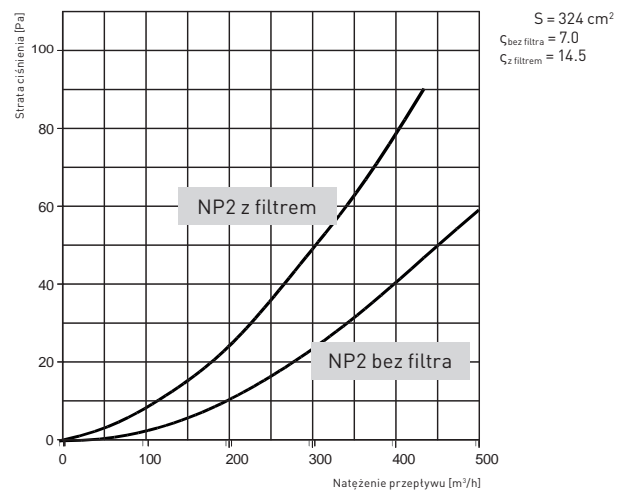


| Przeznaczenie elementu | W | W | W | W | W - przewody wentylacyjne |
|------------------------|--------------------------|----|----|----|-------------------------------|
| | Materiał czota i czerpni | CH | - | - | - |
| - | | OC | - | - | OC - bl. ocynkowana |
| - | | - | CC | - | CC - bl. chromoniklowa |
| - | | - | - | ML | ML - bl. akrylowa biała |
| Materiał kanału | CH | - | - | - | CH - bl. chromoniklowa 1.4301 |
| | - | OC | OC | OC | OC - bl. ocynkowana |

Charakterystyki przepływu:



Wydajność nawietrzaka NP1 w funkcji różnicy ciśnień.



Wydajność nawietrzaka NP2 w funkcji różnicy ciśnień.