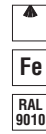


OD-10



Zastosowanie:

Nawiewnik okrągły OD-10 stosuje się dla klimatyzacji niskich pomieszczeń o wysokości od 2,6 do 4m. i regulacji strumienia powietrza w przedziale + 10 do -10 K.

Regulacja środkowego talerzyka nawiewnika umożliwi wybór nawiewu poziomego lub pionowego (dla chłodzenia i ogrzewania).

Opis:

Obudowa wykonana jest z blachy aluminiowej, środek nawiewnika z wytrawianej blachy. Nawiewnik malowany jest standardowo na kolor RAL 9010 lub na dowolny kolor według zamówienia klienta.

Części składowe:

1. Obudowa z króćcem przyłączeniowym
2. Talerzyk środkowy nawiewnika
3. Element regulacyjny
4. Zapinka sprężysta
5. Drut zabezpieczający

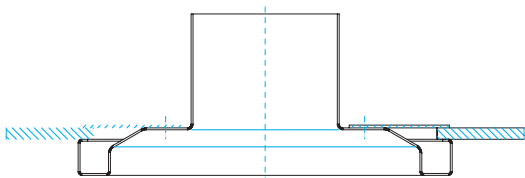
Wielkość	ϕB	ϕD	$\phi D1$	$\phi D2$	C	F	$A_{ef} s = -5$	$A_{ef} s = +5$
80	197	78	128	163	25	20	0.00435	0.00498
100	215	98	146	181	25	20	0.00486	0.00556
125	249	123	180	215	25	20	0.00582	0.00666
160	308	158	204.5	264	35	25	0.01173	0.01236
200	364	198	260.5	320	35	25	0.01437	0.01514
250	444	248	306	390	45	30	0.02434	0.02507
315	535	313	397	481	45	30	0.03034	0.03119

A_{ef} prosty efektywny przekrój (m²)

Montaż:

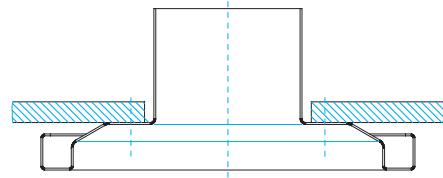
OD-10/1

- Montaż za pomocą profilu mocującego



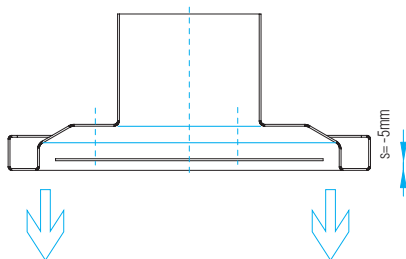
OD-10/2

- Mocowanie bezpośrednio do stropu

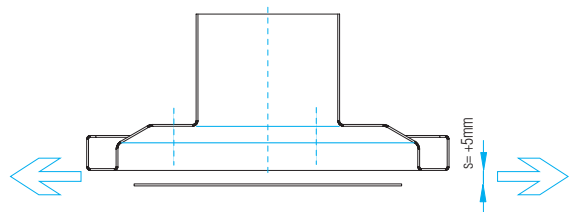


Nastawa środkowego talerzyka:

- Ukierunkowanie strumienia przy ogrzewaniu



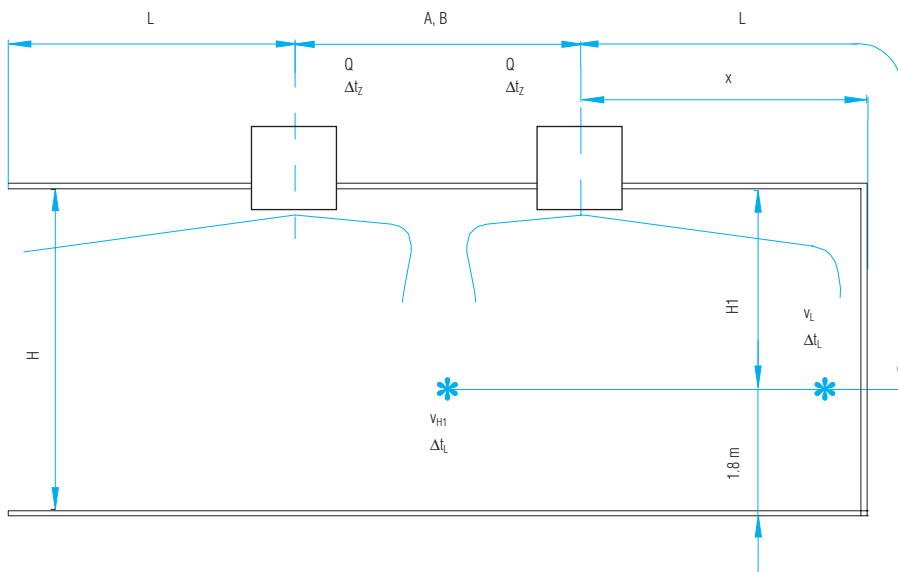
- Ukierunkowanie strumienia przy chłodzeniu



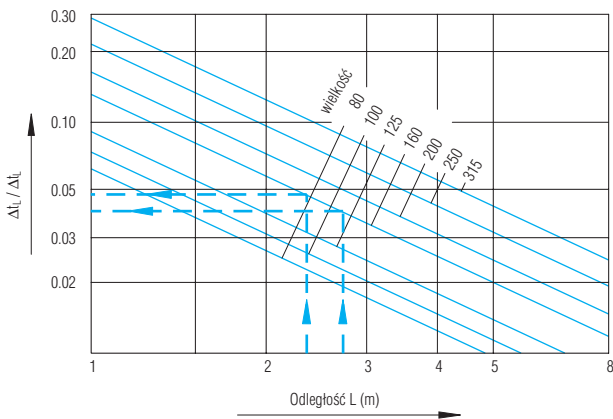
Sposób zamawiania:

OD-10/1 wielkość **160**

- 1 Montaż za pomocą profilu mocującego
- 2 Mocowanie bezpośrednio do stropu



- Q (m³/h)** natężenie strumienia powietrza
- x (m)** odległość od ściany w poziomie
- H (m)** wysokość pomieszczenia
- H1 (m)** odległość od sufitu do strefy przebywania ludzi
- L (m)** zasięg strugi (L = H1 + x)
- v_L (m)** prędkość strugi powietrza w odległości L
- Δt_z (K)** różnica temperatur powietrza nawiewanego i wewnętrznego
- Δt_L (K)** różnica temperatur strumienia powietrza i temperatury powietrza w pomieszczeniu
- Δp (Pa)** strata ciśnienia
- L_{WA} (db(A))** moc akustyczna
- v_{H1} (m/s)** prędkość powietrza w odległości H1
- A, B (m)** rozstaw między nawiewnikami według długości i szerokości

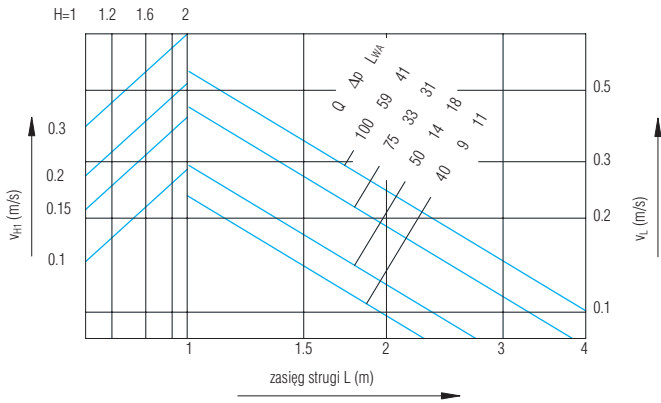


Wymiar S	Wielkości 80, 100, 125	Wielkości 160, 200	Wielkości 250, 315	
5	1.05	1.04	1.03	A
10	0.95	0.97	0.98	A
5	-6.0	-5.5	-5.0	B
10	2.0	1.5	1.5	B
5	1.17	1.11	1.08	C
10	0.90	0.92	0.94	C

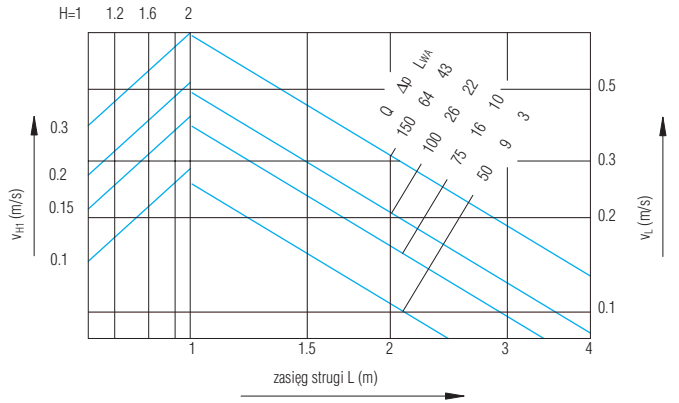
- A** współczynniki korekcyjne dla prędkości v_{H1} i v_L :
 $v_{H1} = (v_{H1} \text{ z diagramu}) \times A$
 $v_L = (v_L \text{ z diagramu}) \times A$
- B** współczynniki korekcyjne dla mocy akustycznej:
 $L_{WA} = (L_{WA} \text{ z diagramu}) - B$
- C** współczynniki korekcyjne dla straty ciśnienia:
 $\Delta p = (\Delta p \text{ z diagramu}) \times C$

Dane techniczne dla nawiewu poziomego (nastawienie środkowego talerzyka nawiewnika s = 10 mm)

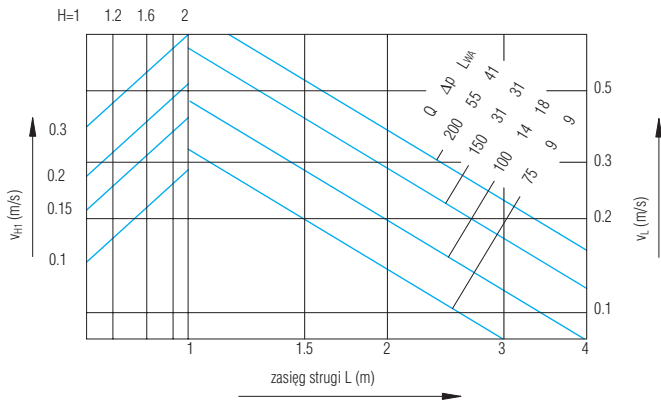
Wielkość 80



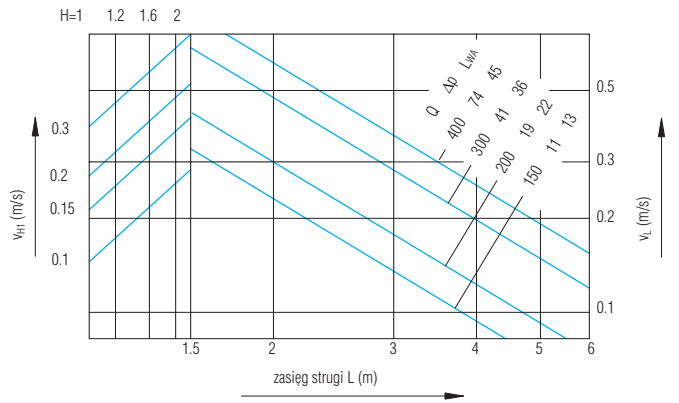
Wielkość 100



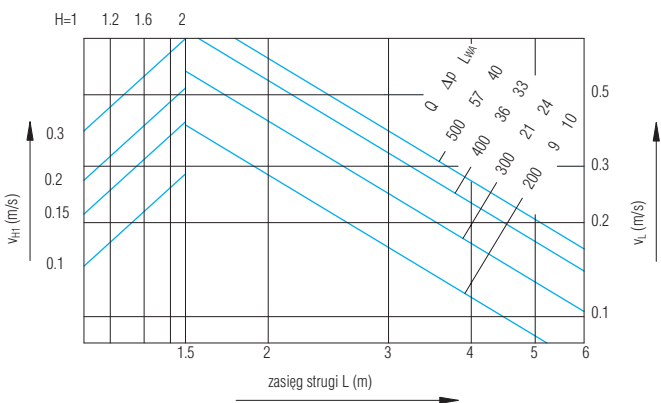
Wielkość 125



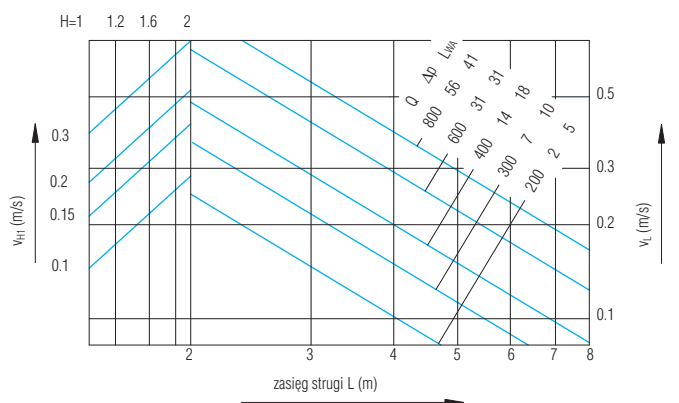
Wielkość 160



Wielkość 200



Wielkość 250



Wielkość 315

