

OD-3N



- Zdejmowany i regulowany pionowo trzpień nawiewnika (dwa położenia)
- Mocowanie z przyłączeniem obręczy podstawowej
- Dwa różne modele:
 - Blacha aluminiowa, malowana na kolor biały według palety RAL 9010
 - Blacha aluminiowa, oksydowana na naturalny kolor aluminium

Zastosowanie:

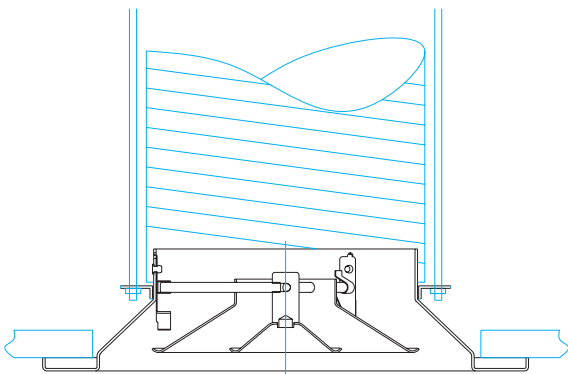
Trzpień nawiewnika umożliwia wybór dwóch położeń. Położenie górne kieruje strumień powietrza w dół, co oznacza, że przeznaczone jest do nawiewu ogrzanego powietrza, podczas gdy w położeniu dolnym powietrze wywiewane jest poziomo co jest wykorzystywane przy chłodzeniu pomieszczeń. W przypadku oczyszczania kanałów zdejmujemy jedynie trzpień nawiewnika. OD-3N umożliwia nawiew dużych ilości powietrza.

Tabela wymiarów:

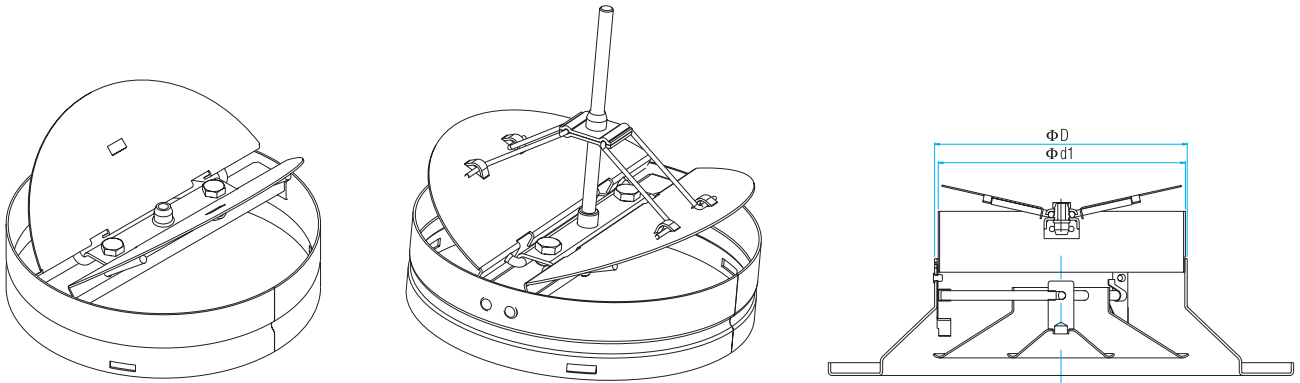
Wielkość	φD	φD1	φD2	A	H
100	98	225	165	30	67
160	158	291	223	34	73
200	198	378	302	38	77
250	248	454	368	43	86
315	313	537	441	48	94
355	353	624	518	53	98
400	398	704	588	58	125
450	448	788	662	63	133
500	498	872	736	68	145
630	628	1063	927	68	162
710	708	1180	1044	68	172
800	798	1323	1177	73	198
900	898	1470	1324	73	211

Sposoby montażu

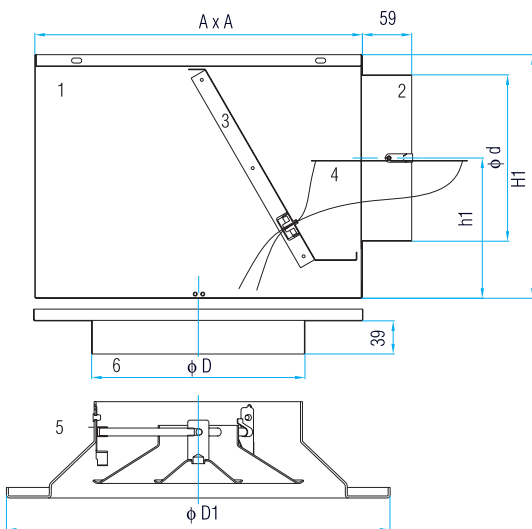
- Montaż do kanału okrągłego lub giętkiego kanału nie wymaga dodatkowej regulacji.



- Mocowanie do kanału okrągłego - regulacja z elementem nastawnym J2 lub J3 (dla wielkości od 160 do 500)



- Mocowanie do skrzynki rozprężnej (do wielkości 500)



Wielkość	A	H1	h1	φd	φD	φD1	φd1
100	230	185	112	98	103	225	—
160	280	210	125	123	163	291	154
200					204	378	194
250	390	290	167	198	254	454	244
315	590	325	177	248	319	537	309
355					358	624	349
400	590	390	210	313	404	704	394
450					454	788	444
500					504	872	494

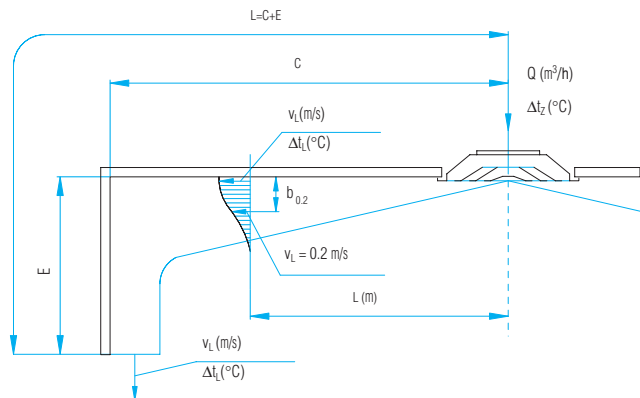
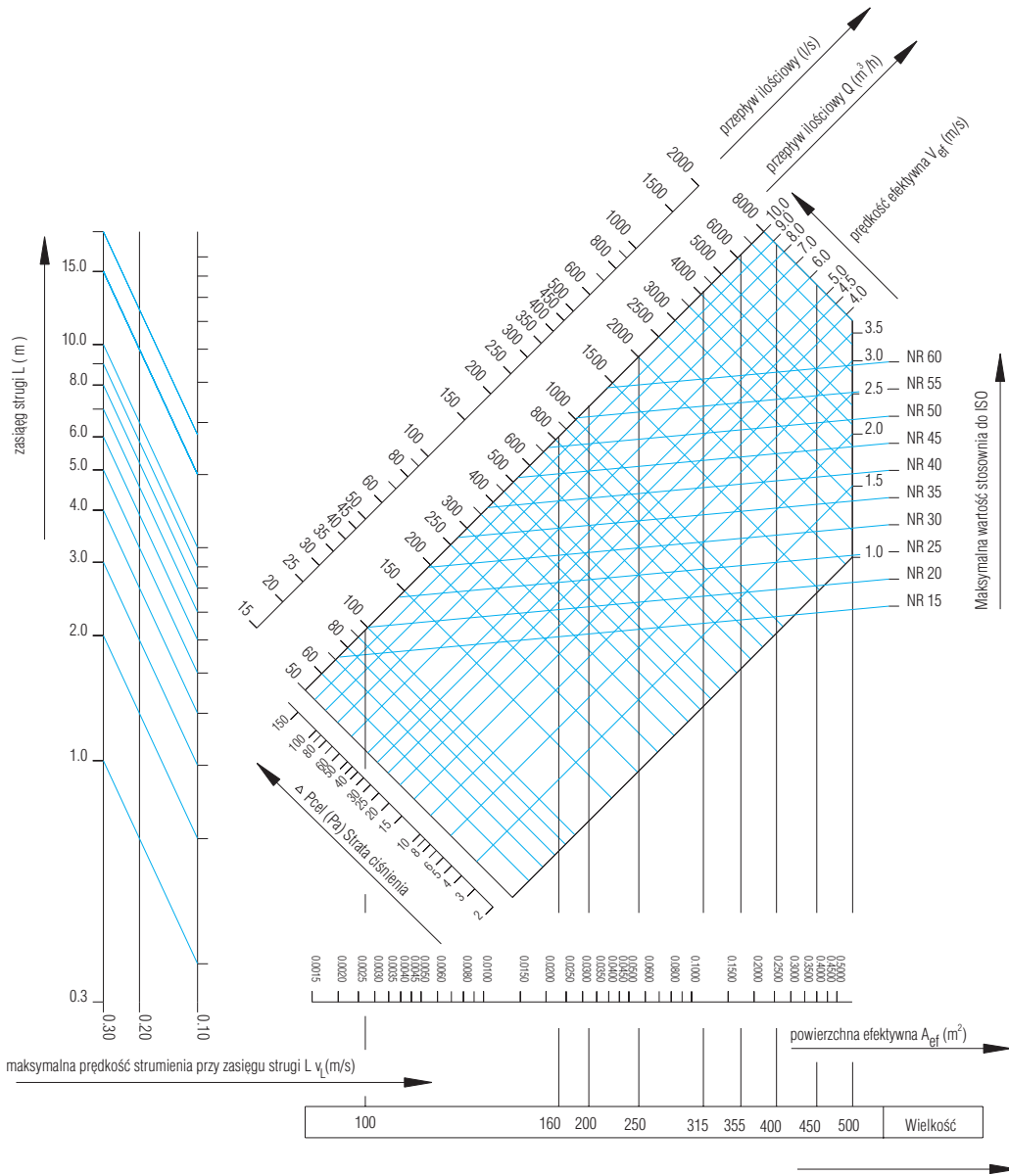
- skrzynka przyłączeniowa
- króciec przyłączeniowy
- blacha z perforacją
- przepustnica regulacyjna (M)
- Nawiewnik okrągły OD-3N
- Adapter

Sposób zamawiania:

OD-3N/J2/K/M wielkość **160**

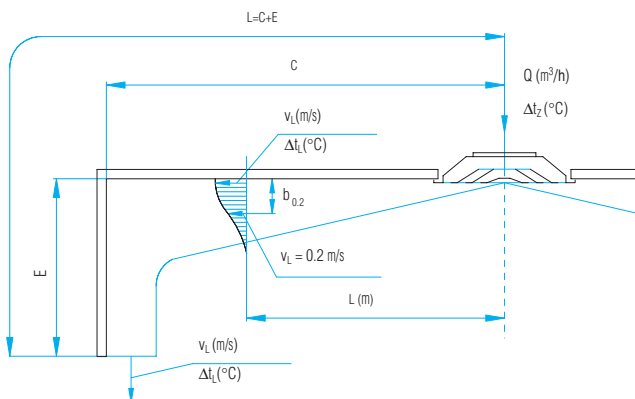
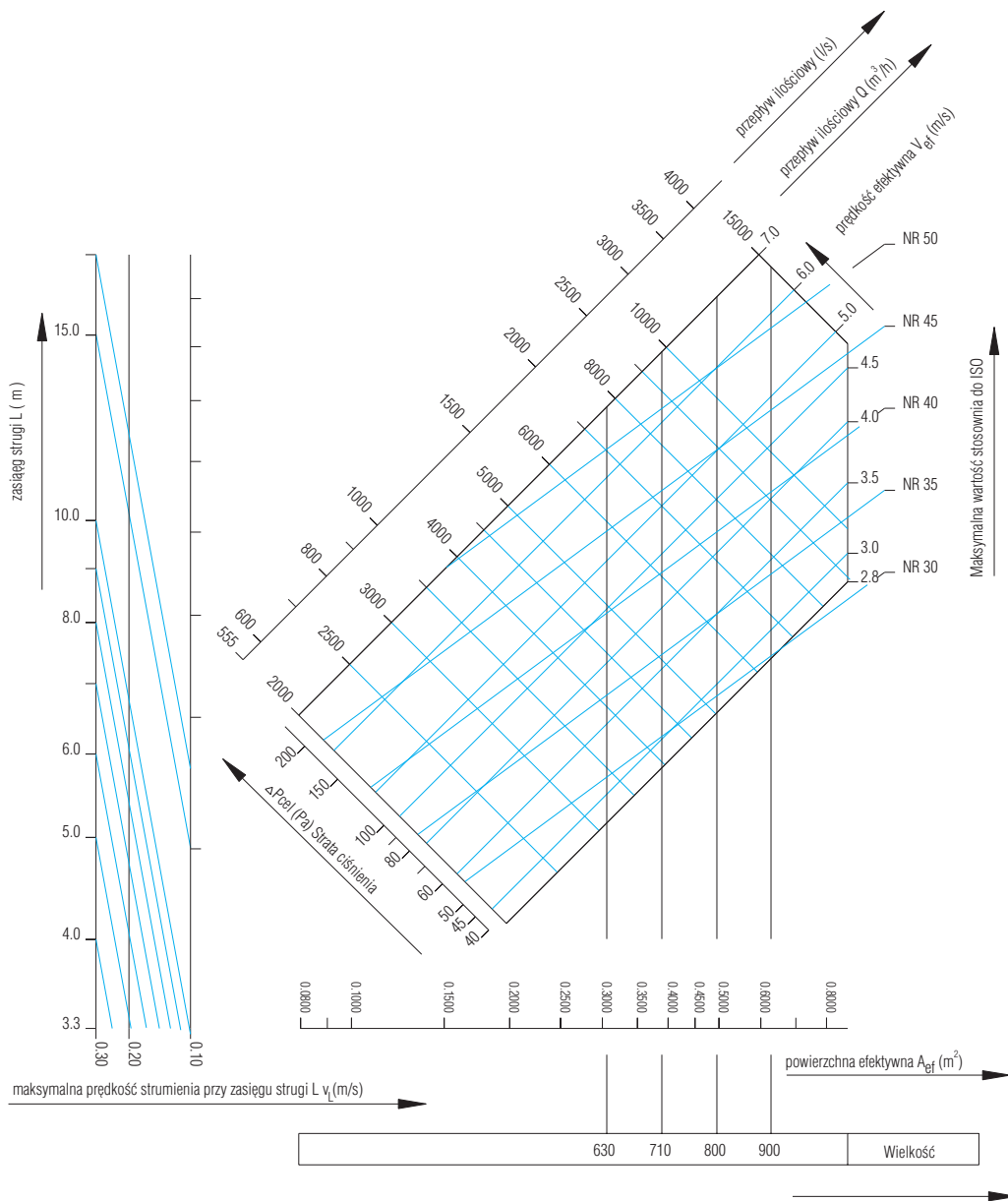
- M** przepustnica regulacyjna w króćcu przyłączeniowym skrzynki rozprężnej
- K** skrzynka rozprężna
- J2** element nastawny
- J3**

Diagram do określenia wartości charakterystyk technicznych przy nawiewie poziomym (wiel. 100 do 500)



- Q (l/s)** natężenie strumienia powietrza
- Q (m³/h)** natężenie strumienia powietrza
- L (m)** zasięg strugi
- V_{ef} (m/s)** efektywna prędkość powietrza na wyjściu
- V_L (m/s)** maksymalna prędkość strumienia powietrza w odległości L
- ΔP_{cel} (Pa)** Strata ciśnienia
- N_R** Maksymalna wartość stosownia do ISO

Diagram do określenia wartości charakterystyk technicznych przy nawiewie poziomym (wiel. 630 do 900)

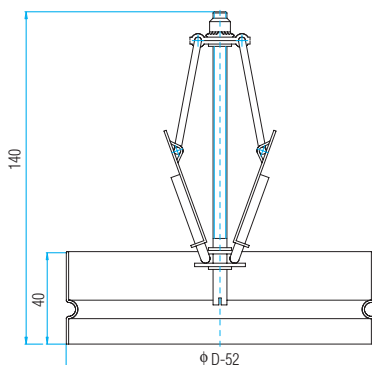
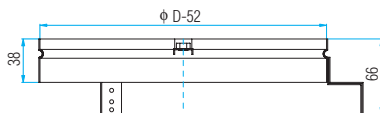
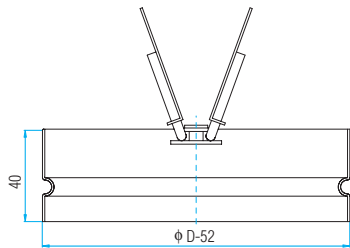


- Q (l/s)** natężenie strumienia powietrza
- Q (m³/h)** natężenie strumienia powietrza
- L (m)** zasięg strugi
- V_{ef} (m/s)** efektywna prędkość powietrza na wyjściu
- V_L (m/s)** maksymalna prędkość strumienia powietrza w odległości L
- Δp_{cel} (Pa)** Strata ciśnienia
- N_R** Maksymalna wartość stosownia do ISO

Aby osiągnąć zamierzone parametry w systemie wentylacji, trzeba odpowiednio zmienić układ regulacji wszystkich elementów. Dodatkową regulację ilości oraz prędkości powietrza, a także zasięgu strugi osiągamy poprzez montaż

odpowiednich elementów regulacyjnych na nawiewnikach kwadratowych.

Elementy regulacyjne wykonane są z blachy stalowej zabezpieczonej antykorozyjnie.



J2

Element regulacyjny wyposażony jest w dwie niezależnie regulowane kłapy zaczerpujące powietrze. Stosujemy go do nakierowywania i regulacji zaczerpniętej ilości powietrza z kanału. Umożliwia jednocześnie zamontowanie nawiewnika okrągłego z centralnym mocowaniem za pomocą poprzeczki rozporowej.

L2

Element nie posiada możliwości regulacji, jest przeznaczony do centralnego mocowania nawiewnika okrągłego. Poprzeczka rozporowa jest elementem składowym L2. Na rysunku L2/8 pokazano kątowniki do bezpośredniego montażu w kanale.

J3

Element regulacyjny wyposażony jest w dwie połączone ze sobą kłapy regulacyjne zaczerpujące powietrze. Stosujemy go do nakierowywania i regulacji zaczerpniętej ilości powietrza z kanału. Ze względu na brak możliwości mocowania centralnego, może być stosowany do samodzielnego montażu w kanale.