



Nastawny nawiewnik wirowy OD-11

AI

Zastosowanie:

RAL 9010



M

CD

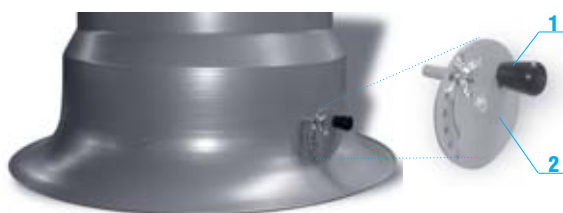
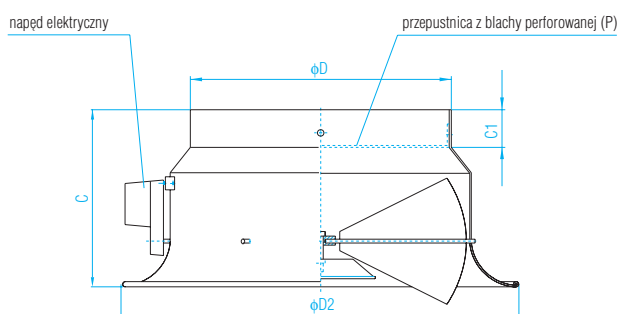
Nastawny nawiewnik wirowy przeznaczony jest do pomieszczeń o wysokości od 3 do 12 m., w których wymagana jest duża indukcja powietrza. Stosowany jest w pomieszczeniach, w których występuje duża różnica temperatur pomiędzy powietrzem nawiewanym i powietrzem w pomieszczeniu.

Opis:

Nawiewnik składa się z obudowy zakończonej lejkiem nawiewnym. Przy pomocy nastawy samoregulujących łopatek można wybrać odpowiednie warunki (kierunek) nawiewu powietrza. Wewnętrzna część nawiewnika jest specjalnie uformowana, dzięki czemu osiągnięty jest efekt Coanda. Część zewnętrzna nawiewnika wykonana jest z aluminium, łopatki z blachy ocynkowanej. Cały nawiewnik pomalowany jest na kolor RAL 9010 lub na dowolny kolor według zamówienia klienta.

Nastawny nawiewnik wirowy OD-11V

Model nawiewnika OD-11V jest wyposażony w samoregulujące łopatki nastawiane centralnie. Regulacja łopatek odbywa się ręcznie lub też siłownikiem, który jest montowany po zewnętrznej stronie nawiewnika. Nawiewnik spełnia wszystkie wymagania dotyczące regulacji nawiewu.



OD-11V z rączką (RR)

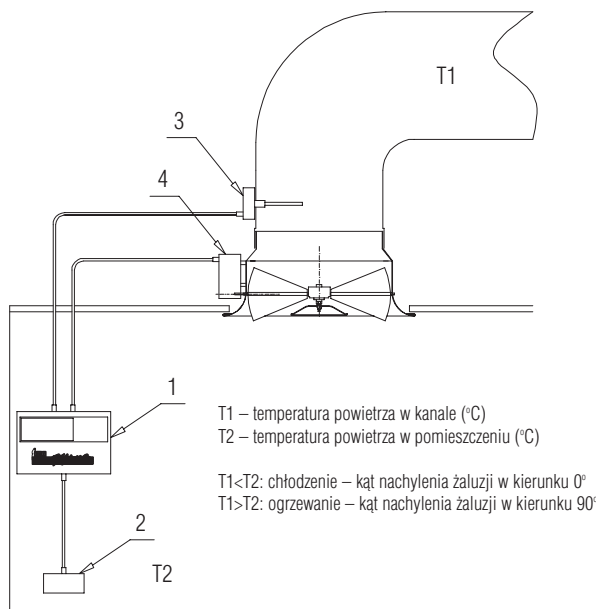
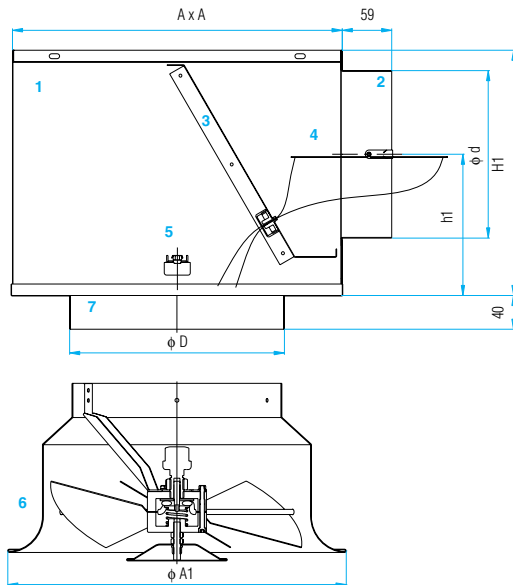
1. rączką
2. śruba mocująca

Wielkości i wymiary

Wość	ϕD	$\phi D2$	C	C1	A_{ef} (m ²)
125	125	205	130	40	0.012
160	160	250	155	40	0.020
200	200	310	174	40	0.030
250	250	400	200	40	0.048
315	315	480	240	40	0.077
400	400	615	265	55	0.125
500	500	790	320	60	0.195
630	630	940	380	80	0.310
800	800	1142	555	75	0.503

A_{ef} - powierzchnia efektywna (m²)

Montaż nawiewnika przy pomocy skrzynki przyłączeniowej



Wielkość	A	H1	h1	φd	φD	φA1
125	230	185	112	98	128	205
160	280	210	125	123	163	250
200	325	240	137	158	204	310
250	390	290	167	198	254	400
315	590	325	177	248	319	480
400	590	390	210	313	404	615
500	590	390	210	313	504	790
630	655	530	280	448	634	940
800	1049	630	340	498	804	1142

1. Skrzynka rozprężna
2. Króciec przyłączeniowy
3. Blacha z perforacją
4. Kłapa regulacyjna (przepustnica)
5. Poprzeczka
6. Nawiewnik OD-11, OD-11V, OD-11V/TR
7. Przejściówka / adaptor

OD-11V z termostatem różnicującym i wyjściem analogowym ADT-1

Opis:

Termostat różnicujący z wyjściem analogowym ADT-1 jest regulatorem, który na podstawie pomiarów temperatury powietrza w kanale oraz temperatury powietrza w pomieszczeniu automatycznie, w zależności od potrzeb nastawia kąt nachylenia łopatek nawiewnika OD-11V. Do jednego regulatora ADT-1 możemy przyłączyć jednorazowo do 10 sztuk nawiewników OD-11.

Zasada działania:

Regulator porównuje zadaną krzywą temperatur, którą nastawiamy w zależności od pozycji OD-11V oraz wytypowanego sposobu pracy z danymi, które uzyskuje z czujników temperatury, rozmieszczonych w kanale doprowadzającym świeże powietrze oraz w pomieszczeniu. Następnie uwzględniając zadaną różnicę temperatur regulator generuje ciągły sygnał analogowy na wyjściu 0-10V DC, który przepływa do siłownika OD-11V. Regulator sam na podstawie pomiarów temperatur określa czy należy chłodzić czy ogrzewać i sam nastawia łopatkę nawiewnika OD-11V. Gdy temperatura powietrza w kanale jest wyższa niż w pomieszczeniu, regulator nastawia nawiewnik w tryb grzania, czyli pionowe ustawienie łopatek i nawiew ogrzanego powietrza do pomieszczenia. Jeśli temperatura powietrza w kanale jest niższa niż w pomieszczeniu wówczas regulator przełącza się automatycznie na tryb chłodzenia wysyłając sygnał, który spowoduje zmianę kąta łopatek OD-11V na chłodzenie.

Zalety:

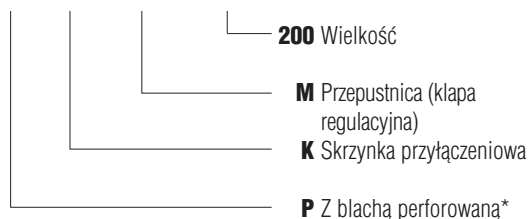
Zastosowanie ADT-1 eliminuje każdorazowe ręczne zmienianie kąta łopatek, czasami bardzo dużej ilości nawiewników OD-11V, gdyż ustawienie odbywa się automatycznie. W ten sposób zapewniamy również właściwą i bardziej efektywną klimatyzację pomieszczenia.

Termostat różnicujący ADT-1

1. regulator
2. pokojowa czujka temperatury
3. kanałowa czujka temperatury.
4. siłownik (wariant B3)

Wzór zamówienia :

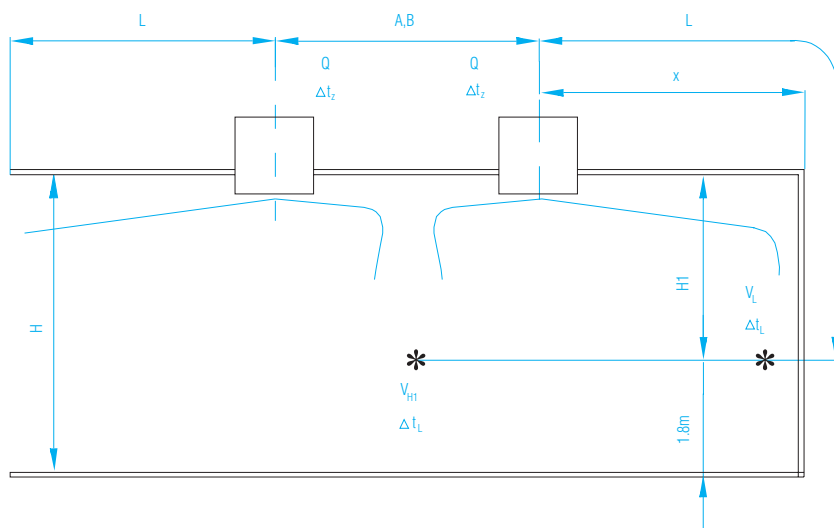
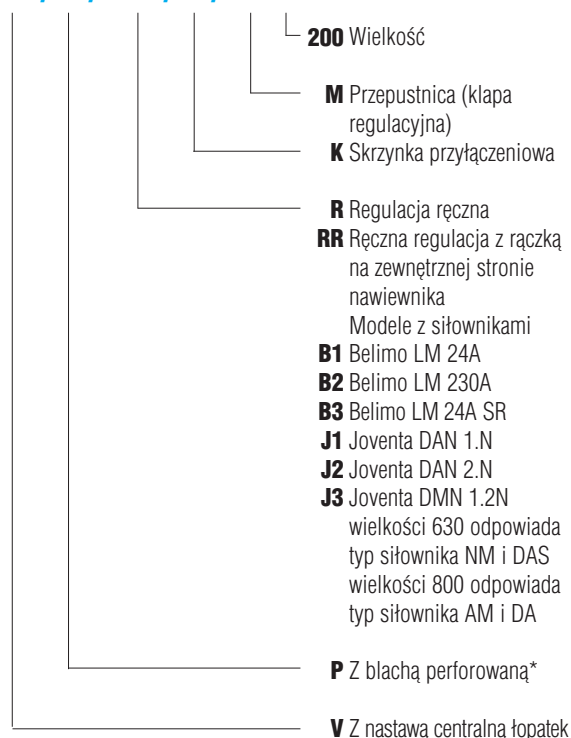
OD-11 / P / K / M wielkość 200



*Przy montażu do skrzynki nie montuje się płytki rozpraszającej P.

Wzór zamówienia :

OD-11 V / P / B1 / K / M wielkość 200



- Q (m³/h)** Natężenie strumienia powietrza
- x (m)** Odległość od ściany w poziomie
- H (m)** Wysokość pomieszczenia
- H1 (m)** Odległość od sufitu do strefy przebywania ludzi
- L (m)** Zasięg strugi (L=H1+x)
- V_L (m/s)** Prędkość strugi powietrza w odległości L
- Δt_z (K)** różnica temperatur powietrza nawiewanego i powietrza w pomieszczeniu
- Δt_L (K)** różnica temperatur rdzenia strumienia powietrza nawiewanego i powietrza w pomieszczeniu
- Δp_t (Pa)** Strata ciśnienia
- L_{WA} (db(A))** Moc akustyczna
- V_{H1} (m/s)** Prędkość powietrza w odległości H1
- A, B (m)** Rozstaw między nawiewnikami według długości i szerokości.



Nastawny nawiewnik z regulacją termostatyczną OD-11V/TR

Zastosowanie:

Nastawny nawiewnik wirowy przeznaczony jest do pomieszczeń o wysokości od 3 do 12 m, w których wymagana jest duża indukcja powietrza. Stosowany jest w pomieszczeniach, w których występuje duża różnica temperatur pomiędzy powietrzem nawiewanym i powietrzem w pomieszczeniu.

Działanie:

W nawiewniku OD-11V/TR kąt pochylenia samoregulujących, centralnie nastawnych łopatek zmienia się automatycznie dzięki regulacji termostatycznej. Element termostatyczny rozpoznaje temperaturę nawiewanego powietrza i samoczynnie ustawia kąt położenia łopatek. Dodatkowe źródła energii i zasilania nie są potrzebne, tak samo jak wszystkie instalacje z tym związane. Zależność między temperaturą nawiewanego powietrza a kątem pochylenia łopatek została przedstawiona w diagramie poniżej.

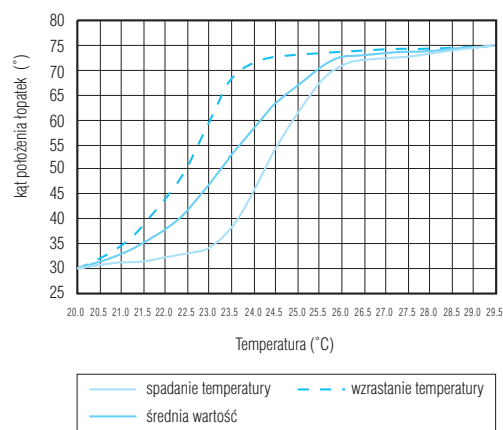


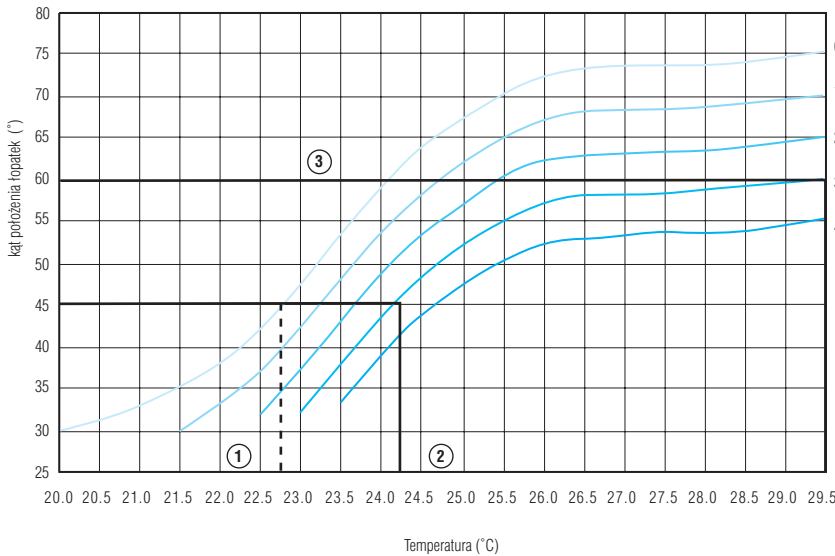
Diagram pokazuje histerezę charakterystyki głowicy termostatycznej przy chłodzeniu lub ogrzewaniu. Podczas ustalania temperatury kąt położenia łopatek po około 15 minutach ustala się na średnią wartość.

Opis:

Nawiewnik OD-11V/TR składa się z obudowy zakończonej na spodzie lejkiem nawiewnym oraz samoregulujących łopatek. Środkowa część nawiewnika jest specjalnie uformowana, dzięki czemu osiągany jest efekt Coanda. Obudowa nawiewnika wykonana jest z aluminium a łopatki z blachy ocynkowanej. Cały nawiewnik pomalowany jest na kolor RAL 9010 lub na dowolny kolor według zamówienia klienta.

Wielkości:

Typ OD-11V/TR jest dostępny w wielkościach: 200, 250, 315, 400, 500, 630 i 800 (wielkości 125 i 160 nie są dostępne).



Ilość dodanych podkładek	0	1	2	3	4
Kąt końcowy łopatek	75°	70°	65°	60°	55°

Regulacja początkowego i końcowego położenia kąta łopatek:

Podczas doboru odpowiednich nawiewników do konkretnego pomieszczenia przy zastosowaniu pakietu programu komputerowego Klima ADE zostają wyliczone dokładne kąty, które są uzależnione od wysokości, na której zostanie zamontowany nawiewnik w pomieszczeniu, ilości doprowadzanego powietrza z przeliczeniem na nawiewnik oraz różnica między temperaturą doprowadzanego powietrza i temperaturą w pomieszczeniu. Podstawą wyliczenia jest prędkość strugi powietrza 0.2 m/s w strefie przebywania.

OD-11V/TR umożliwia regulację początkowego i końcowego kąta położenia łopatek nawiewnika.

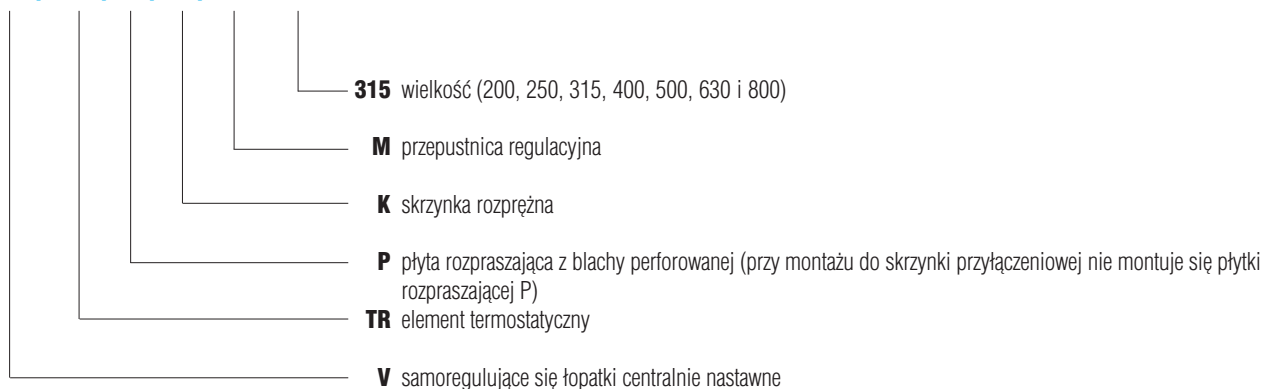
Kąt początkowy łopatek wstępnie nastawia się za pomocą specjalnej nakrętki w zakresie od 30-50°. Nastawa początkowego kąta oznacza, że samoczynne otwieranie łopatek rozpocznie się gdy temperatura osiągnie wartość, która jest uzależniona od kąta ustawionego według diagramu przy przednastawie kąta początkowego na 45° i bez dodatkowych podkładek : Kąt końcowy 75° zostaje osiągnięty między 22.5-23°C.
(w diagramie oznaczenie 1)

Kąt końcowy łopatek ustawia się stosując podkładki, dodając je pod głowicą termostatyczną. Podstawowa, wmontowana wyższa podkładka umożliwi całkowite otwarcie łopatek do 75°. Wraz z dodaniem każdej podkładki kąt końcowy zmniejsza się o 5°.

Dokładanie podkładek ma wpływ również na zmianę charakterystyki głowicy termostatycznej (w diagramie zostały podane średnie wartości charakterystyk z uwzględnieniem ilości dodanych podkładek).

Wzór zamówienia :

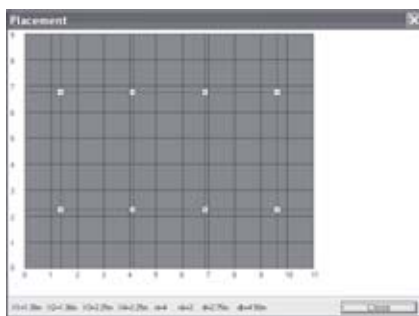
OD-11 V / TR / P / K / M wielkość 315



Przykład doboru początkowego i końcowego kąta żaluzji nawiewnika OD-11V/TR przy wykorzystaniu programu Klima ADE 5.2

Dane początkowe:

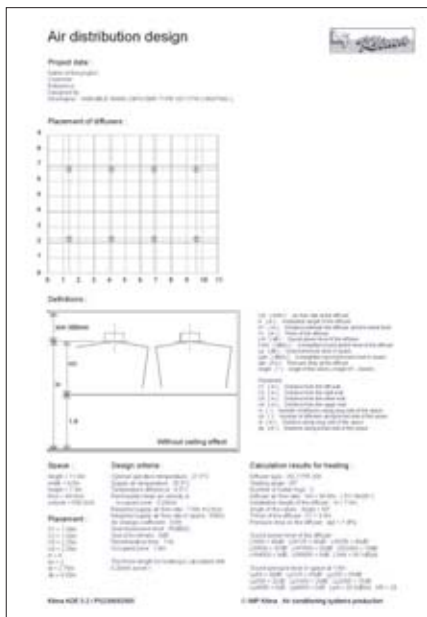
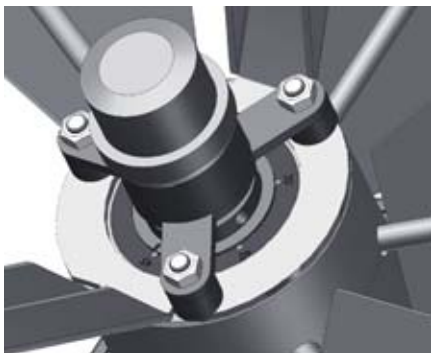
- Ilość powietrza
- Temperatura powietrza
- Wielkość pomieszczenia
- Wielkość nawiewnika



Wyczenie:

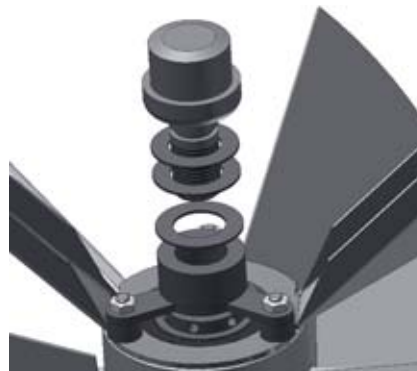
Rezultat wyczenia:
minimalny kąt przy
chłodzeniu = 45°

Nastawiamy kąt: (w diagramie oznaczenie 2)



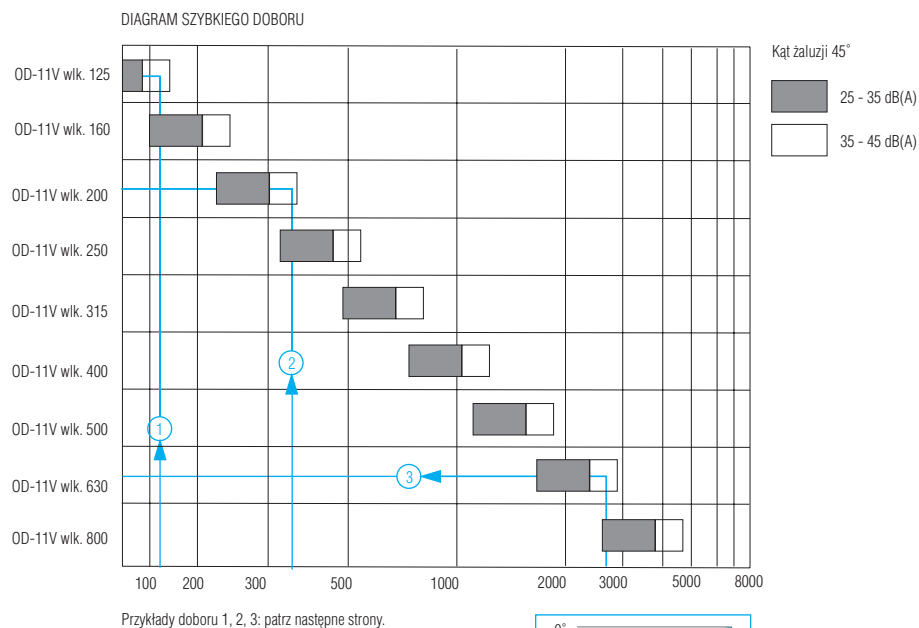
Rezultat wyczenia:
minimalny kąt przy
ogrzewaniu = 60°

Nastawiamy kąt: (w diagramie oznaczenie 3)

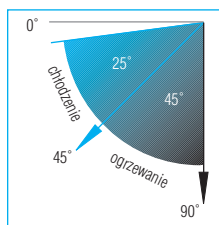


dla 60° używamy 3 podkładek (patrz tabela na str.44)

Diagram szybkiego doboru nawiewnika:



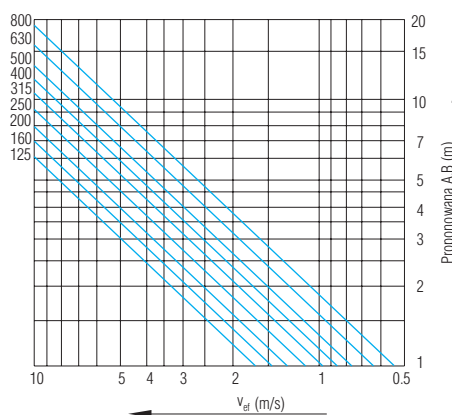
Przykłady doboru 1, 2, 3: patrz następne strony.



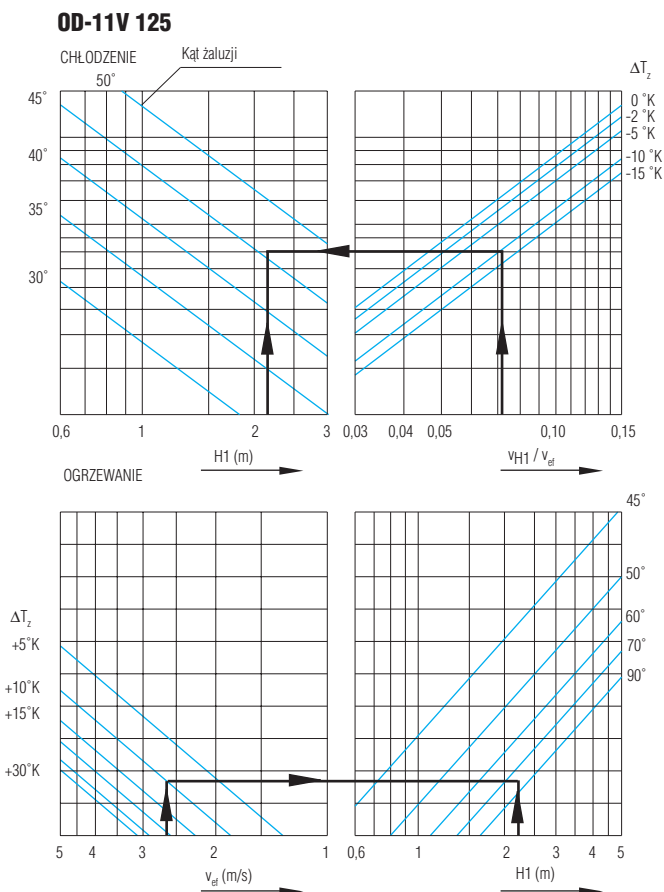
WSPÓŁCZYNNIK KORYGUJĄCY

Jeśli nawiewnik jest zamontowany w ścianie należy wówczas prędkość V_{H1} na wysokości $A/2+H1$ pomnożyć przez czynnik 1,4 (ze względu na efekt COANDA).
Dotyczy to zarówno grzania jak i chłodzenia, jeśli kąt żaluzji jest mniejszy niż 30°.

Wielkość nawiewnika ze względu na rozstaw i prędkość końcową strumienia



Kąt otwarcia żaluzji w wersji chłodzenia i grzania:



Przykład 1 (chłodzenie)

$Q = 120 \text{ m}^3/\text{h}$
 $H = 4\text{m}$
 $H1 = H - 1,8 = 4 - 1,8 = 2,2\text{m}$
 $v_{H1} = 0,2\text{m/s}$
 $\Delta T_z = -10 \text{ }^\circ\text{K}$
Proponowana wielkość 125

$v_{ef} = Q/A_{ef} \times 3600 = 120/0,012 \times 3600$
 $v_{ef} = 2,7 \text{ m/s}$
 $v_{H1}/v_{ef} = 0,2/2,7 = 0,074$
Kąt żaluzji 40°

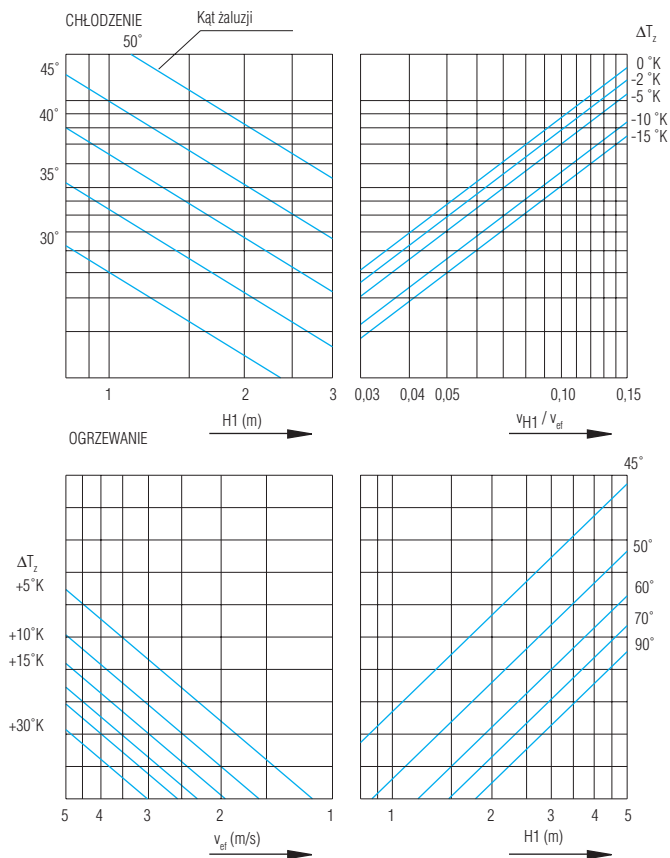
Przykład 1 (ogrzewanie)

$Q = 120 \text{ m}^3/\text{h}$
 $H = 4\text{m} \rightarrow H1 = 2,2\text{m}$
 $v_{H1} = 0,2\text{m/s}$
 $\Delta T_z = +10 \text{ }^\circ\text{K}$
Proponowana wielkość 125

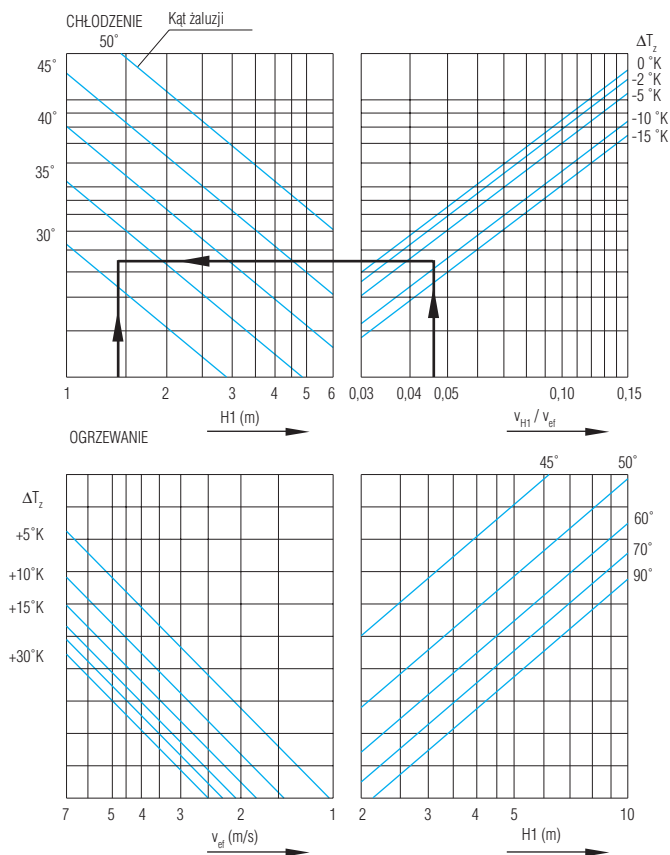
$v_{ef} = 2,7 \text{ m/s}$
Kąt żaluzji 80°

Kąt otwarcia żaluzji w wersji chłodzenia i grzania:

OD-11V 160



OD-11V 200



Przykład 2 (chłodzenie)

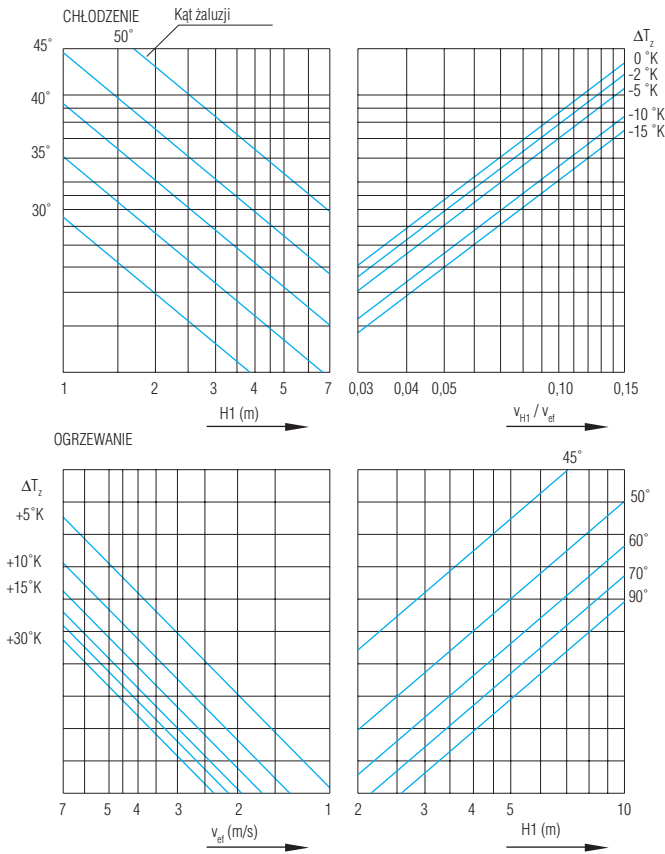
$Q = 350 \text{ m}^3/\text{h}$
 $H1 = 1,4\text{m}$
 $v_{H1} = 0,15\text{m/s}$
 $\Delta T_z = -8 \text{ °K}$
 Proponowana wielkość 200

$v_{ef} = Q/A_{ef} \times 3600 = 350/0,031 \times 3600$
 $v_{ef} = 3,13\text{m/s}$
 $v_{H1}/v_{ef} = 0,15/3,24 = 0,046$
 Kąt żaluzji 32°

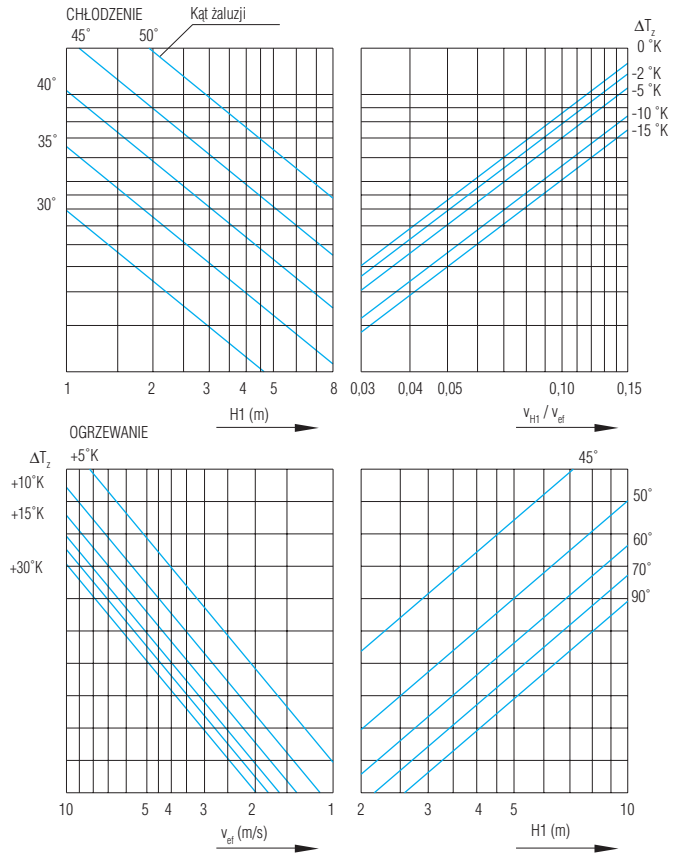
(Kąt żaluzji 32° → efekt Coanda)
 $H1 = 1,4 \times 1,4 = 1,96\text{m}$
 $H = H1 + 1,8 = 1,96 + 1,8 = 3,67\text{m}$
 lub
 $H = 1,4 \rightarrow v_{H1} = 0,15 \times 1,4 = 0,25\text{m/s}$

Kąt otwarcia żaluzji w wersji chłodzenia i grzania:

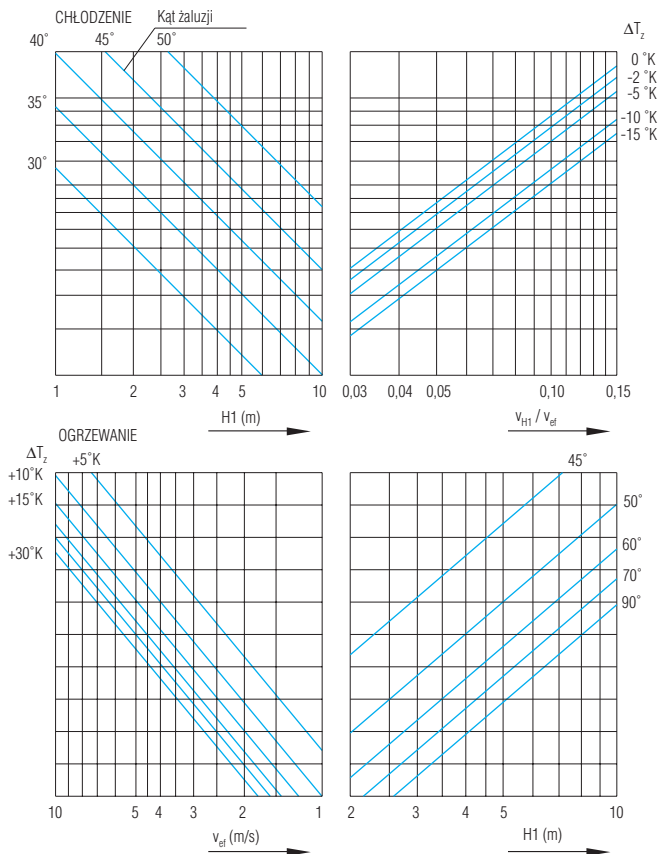
OD-11V 250



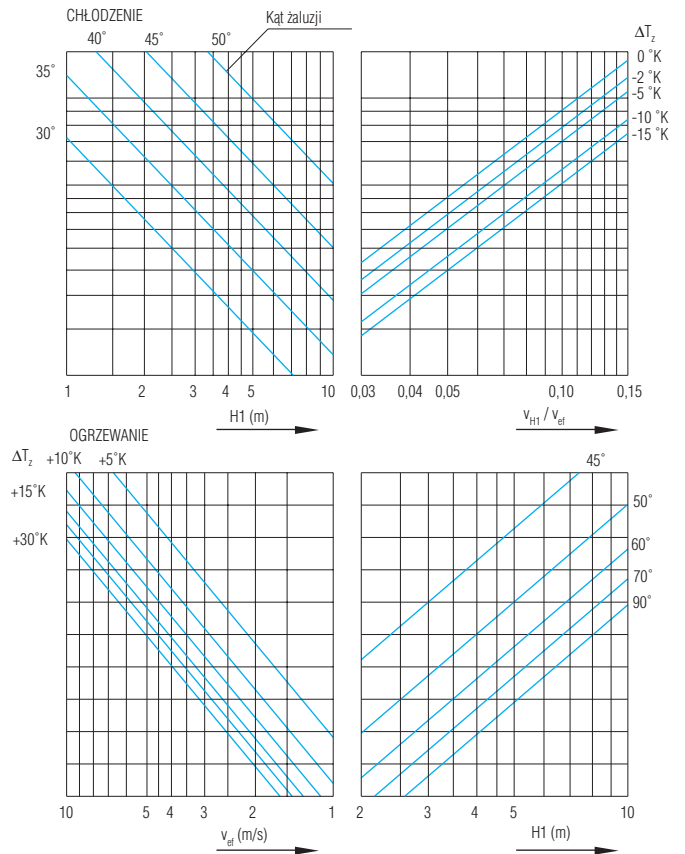
OD-11V 315



OD-11V 400



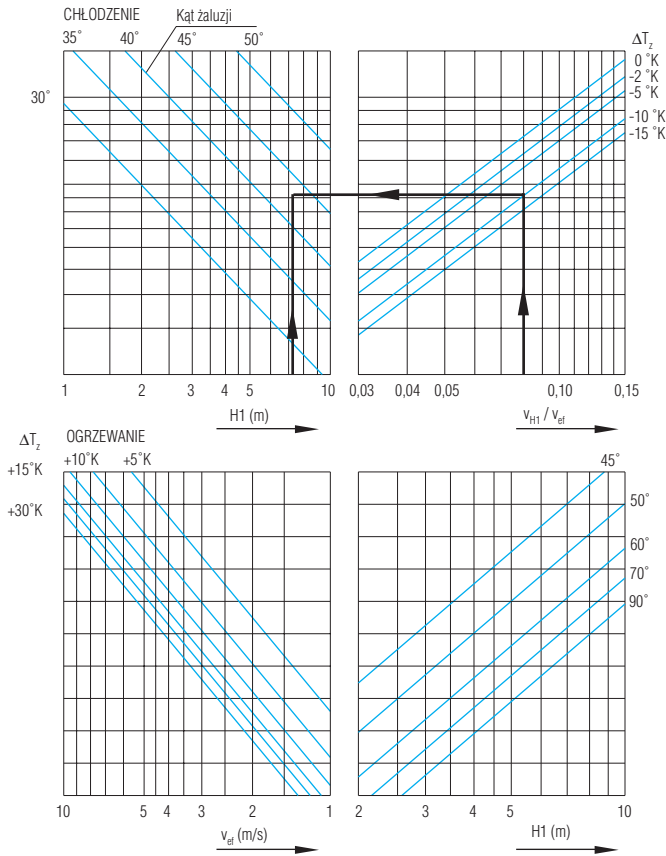
OD-11V 500



Kąt otwarcia żaluzji w wersji chłodzenia i grzania:

NASTAWNE NAWIEWNIKI WIROWE

OD-11V 630

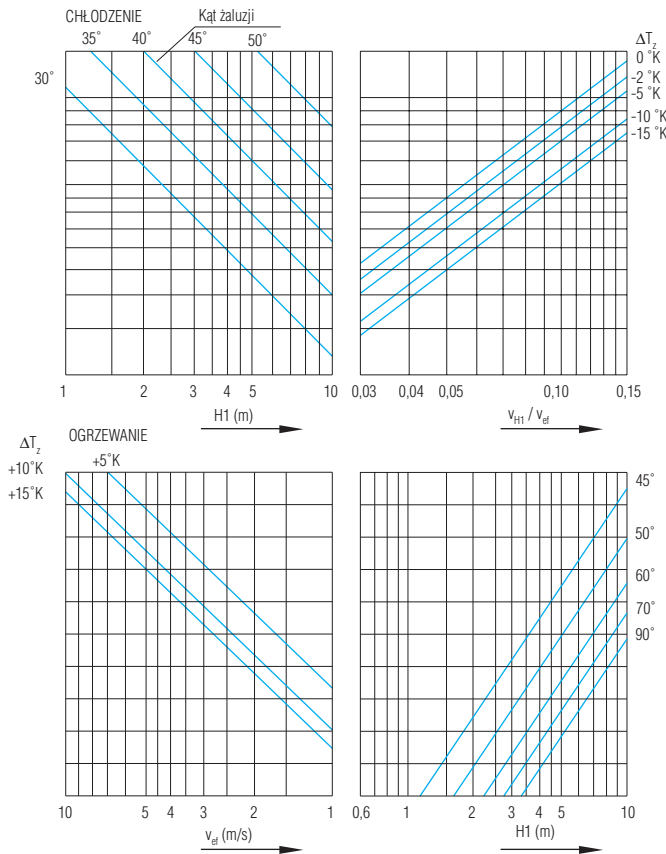


Przykład 3 (chłodzenie)

$Q = 2700 \text{ m}^3/\text{h}$
 $v_{H1} = 0,2 \text{ m/s}$
 $\Delta t_z = -10 \text{ }^\circ\text{K}$
 $H = 9 \text{ m} \rightarrow H1 = 9 - 1,8 = 7,2 \text{ m}$
 Proponowana wielkość 630

$v_{ef} = Q/A_{ef} \times 3600 = 2700/0,32 \times 3600$
 $v_{ef} = 2,3 \text{ m/s}$
 $v_{H1}/v_{ef} = 0,2/2,3 = 0,08$
 Kąt żaluzji 43°

OD-11V 800

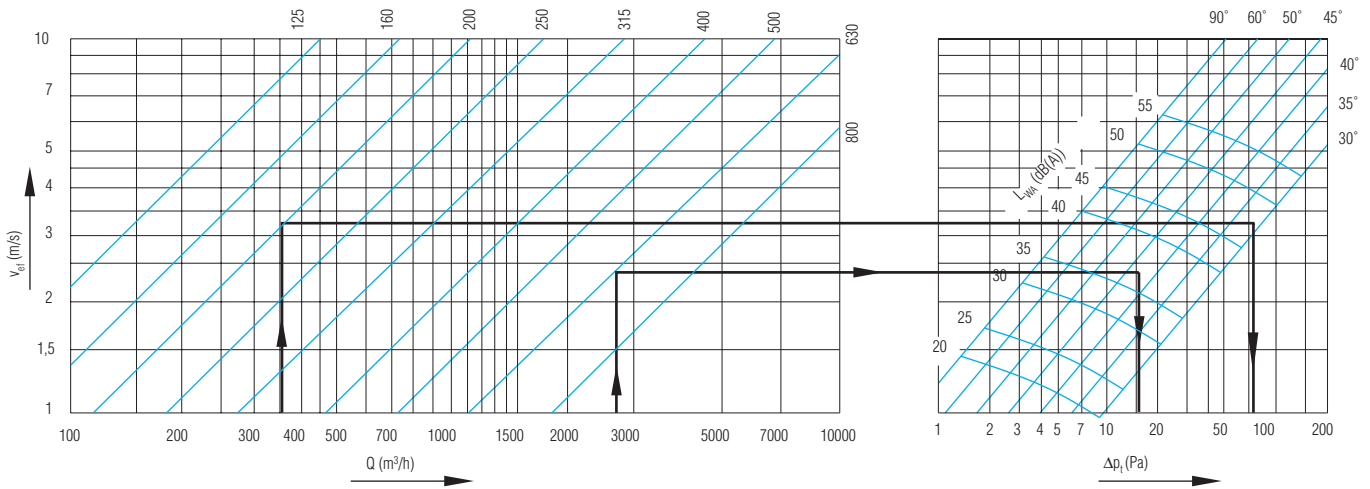


Straty ciśnienia i moc akustyczna:

dla wersji z płytką perforowaną (perforacja)

OD-11V Wielkość 125 - 800

STRATY CIŚNIENIA I MOC AKUSTYCZNA



Przykład 2 (chłodzenie)

Q = 350 m³/h
 L_{WA} = 48 dB(A)
 Δp = 77Pa
 Kąt żaluzji 32°

Przykład 3 (chłodzenie)

Q = 2700 m³/h
 L_{WA} = 37 dB(A)
 Δp = 16Pa
 Kąt żaluzji 43°