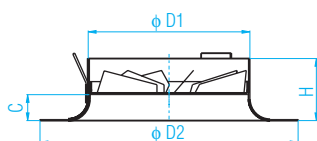
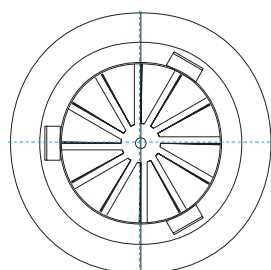




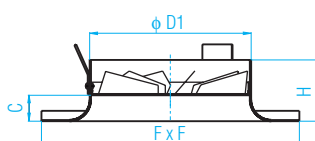
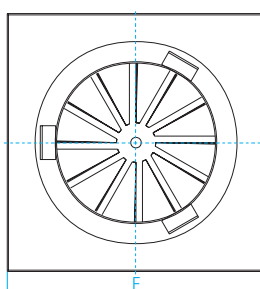
Nawiewnik wirowy OD-7

- St**
- RAL 9010**
- ▲**
- CD**
- Nie ruchome łopatki
- Różne sposoby montażu
- Trzy możliwe kształty nawiewnika

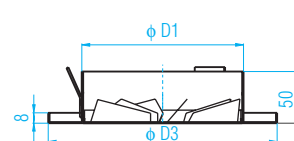
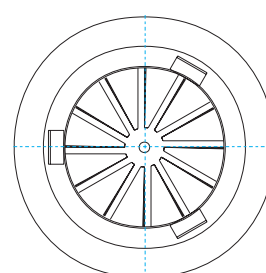
OD-7/RB



OD-7/KB



OD-7/RC

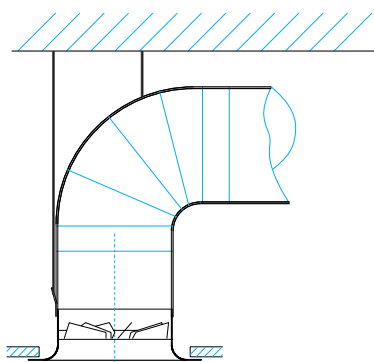


Wielkość	φD1	φD2	φD3	F	H	C	A _{ef} (m ²)
100	98	150	-	198	65	17	0.0033
125	123	200	158	248	65	17	0.0049
160	158	250	197	298	65	20	0.0081
180	178	250	-	298	65	20	0.0104
200	198	300	241	348	65	15	0.0127
250	248	350	295	398	65	15	0.0200
315	313	450	364	498	88	35	0.0317
355	353	500	-	595	88	35	0.0481
400	398	550	-	595	125	45	0.0620

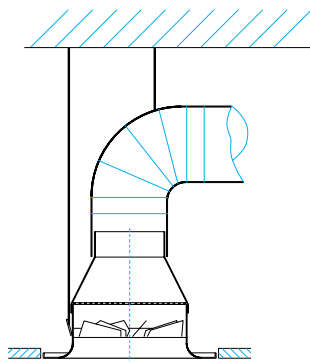
Dla panelu sufitowego 600 odpowiedni nawiewnik OD-7/KB z płytą F=595 (dla wszystkich wielkości).

A_{ef} - powierzchnia efektywna (m²)

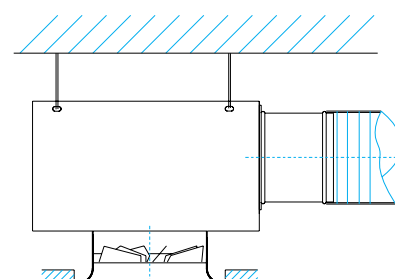
Montaż



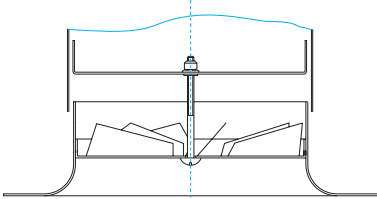
Montaż przy pomocy uchwytów



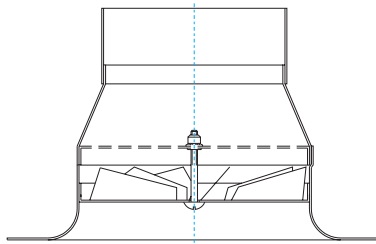
Montaż z redukcją (redukcja i nawiewnik są połączone)



Montaż ze skrzynką rozprężną. (nawiewnik jest połączony ze skrzynką)



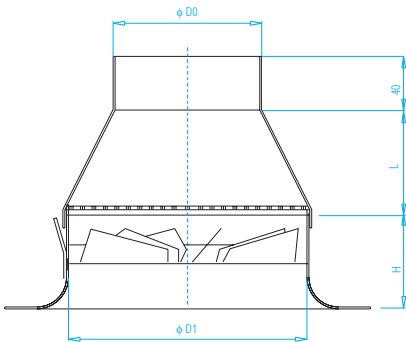
Montaż do poprzeczki centralnie przy pomocy śruby (S).



Montaż do reduktora centralnie przy pomocy śruby (AS).

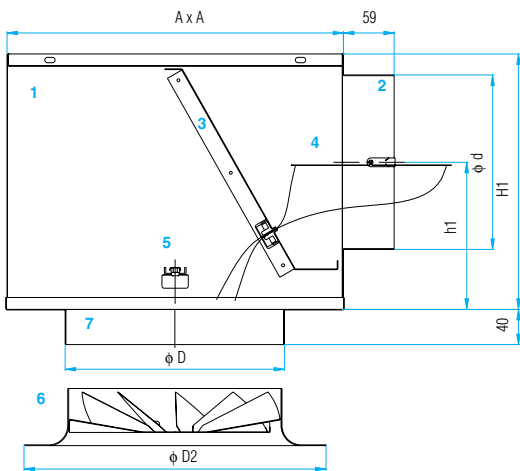
Montaż

- Montaż do poprzeczki centralnie przy pomocy śruby (S).
- Montaż do reduktora centralnie przy pomocy śruby (AS).



Wielkość	φD1	φD0	L	H
100	97	78	20	65
125	122	98	35	65
160	157	123	40	65
180	177	158	25	65
200	197	178	25	65
250	247	198	50	65
315	312	248	65	88
355	352	248	65	88
400	397	313	65	125

Wymiary redukcji



1. Skrzynka przyłączeniowa
2. Przejściówka / adaptor
3. Blacha perforowana
4. Przepustnica regulacyjna
5. Poprzeczka
6. Nawiewnik OD-7
7. Kątownik

Wymiary skrzynki rozprężnej

Wielkość	A	H1	h1	φd	φD	φD2
100	230	185	112	98	103	150
125	230	185	112	98	128	200
160	280	210	125	123	163	250
180	280	210	125	123	183	250
200	280	210	125	123	204	300
250	390	290	167	198	254	350
315	590	325	177	248	319	450
355	590	325	177	248	358	500
400	590	390	210	313	404	550

Wzór zamówienia:

OD - 7 / RB / A / O wlk.

- 100, 125, 160, 180, 200, 250, 315, 355, 400
- O** Trzy zawieszenia na nawiewniku
- A** Redukcja
- S** Mocowanie centralne (dostarczamy bez poprzeczki)
- AS** Mocowanie centralne z redukcją
- RB** Okrągły nawiewnik (lejek) okrągła maska
- KB** Kwadratowy nawiewnik (lejek), kwadratowa maska
- RC** Okrągły nawiewnik (bez lejka)

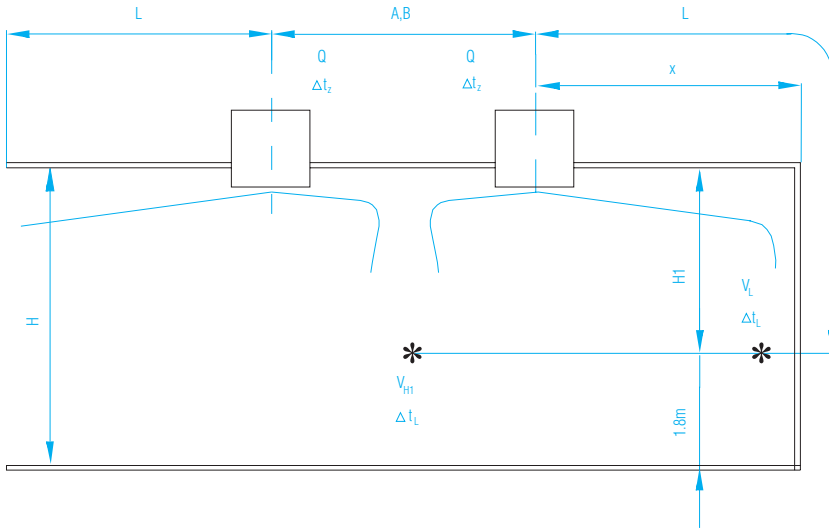
Oznaczenie dla płyty 595x595

OD-7 / KB wielk. 100/600, 125/600, 160/600, 180/600, 200/600, 250/600, 315/600, 355/600.

Wzór zamówienia OD-7 ze skrzynką przyłączeniową:

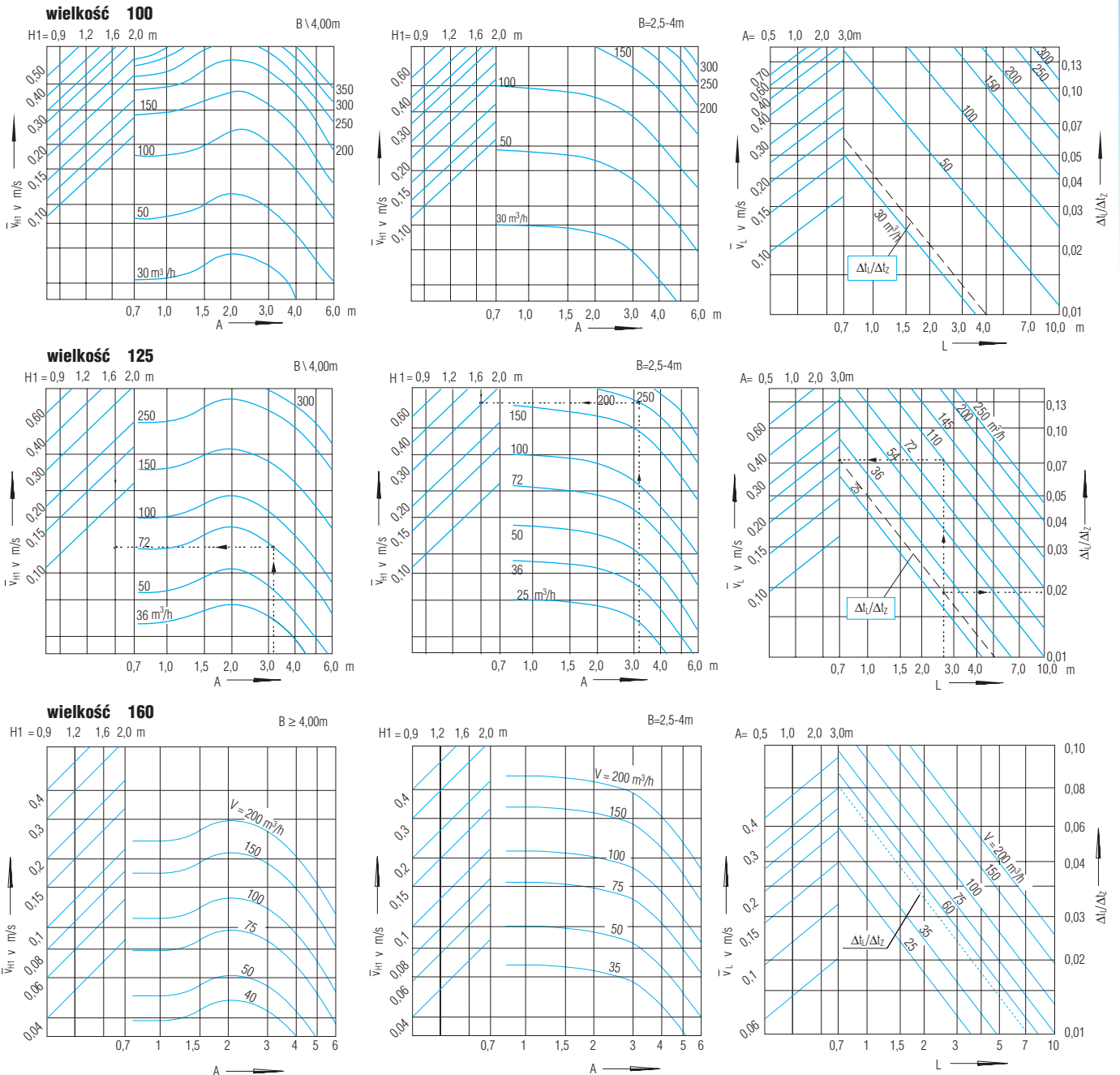
OD - 7 RB / Z / S / M wlk.

- 100, 125, 160, 180, 200, 250, 315, 355, 400
- M** Regulacja w króćcu przyłączeniowym
- S** Króciec przyłączeniowy poziomy
- Z** Nawiew powietrza
- A** Wyciąg powietrza
- RB** Okrągły nawiewnik (lejek) okrągła maska
- KB** Kwadratowy nawiewnik (lejek), kwadratowa maska
- RC** Okrągły nawiewnik (bez lejka)

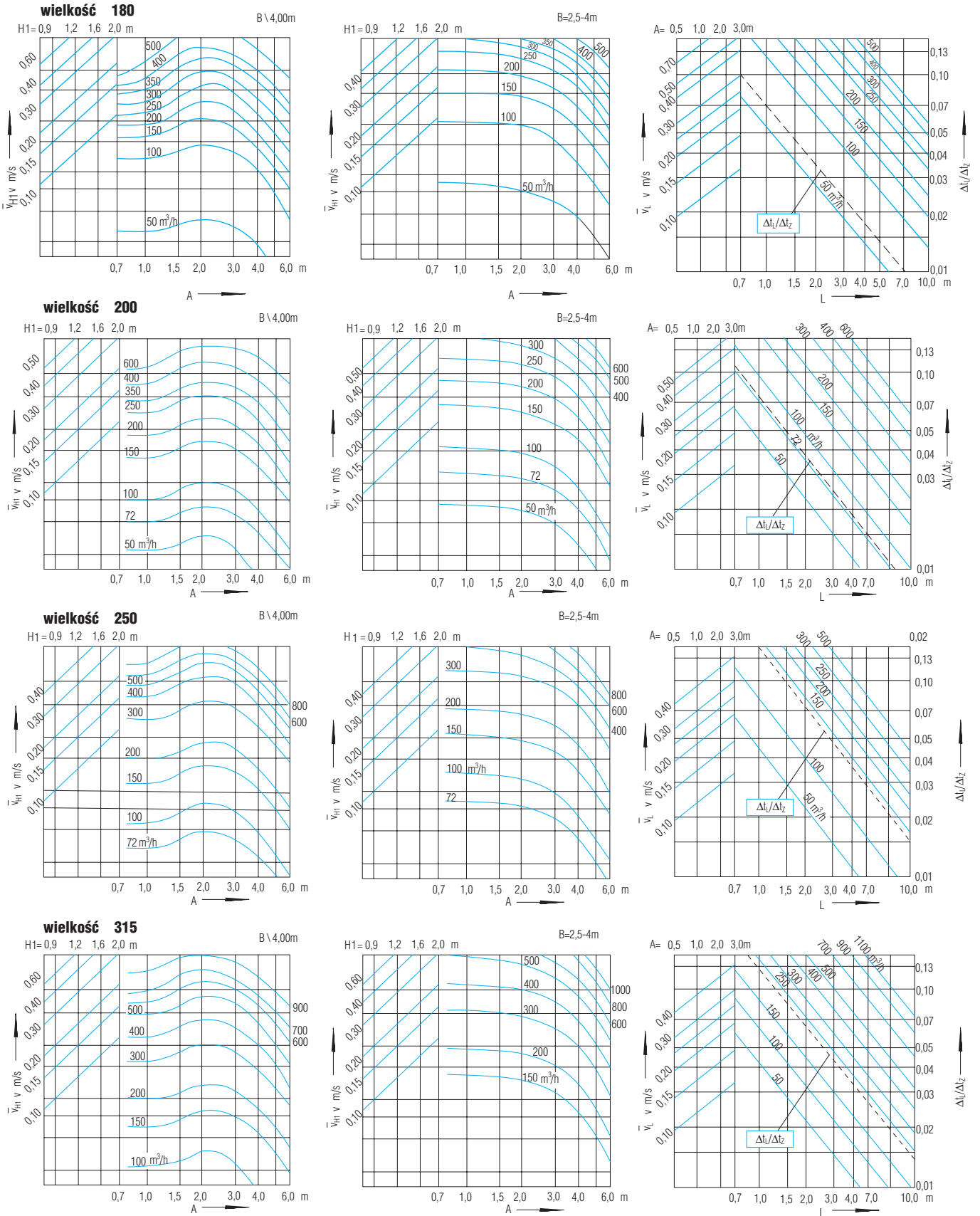


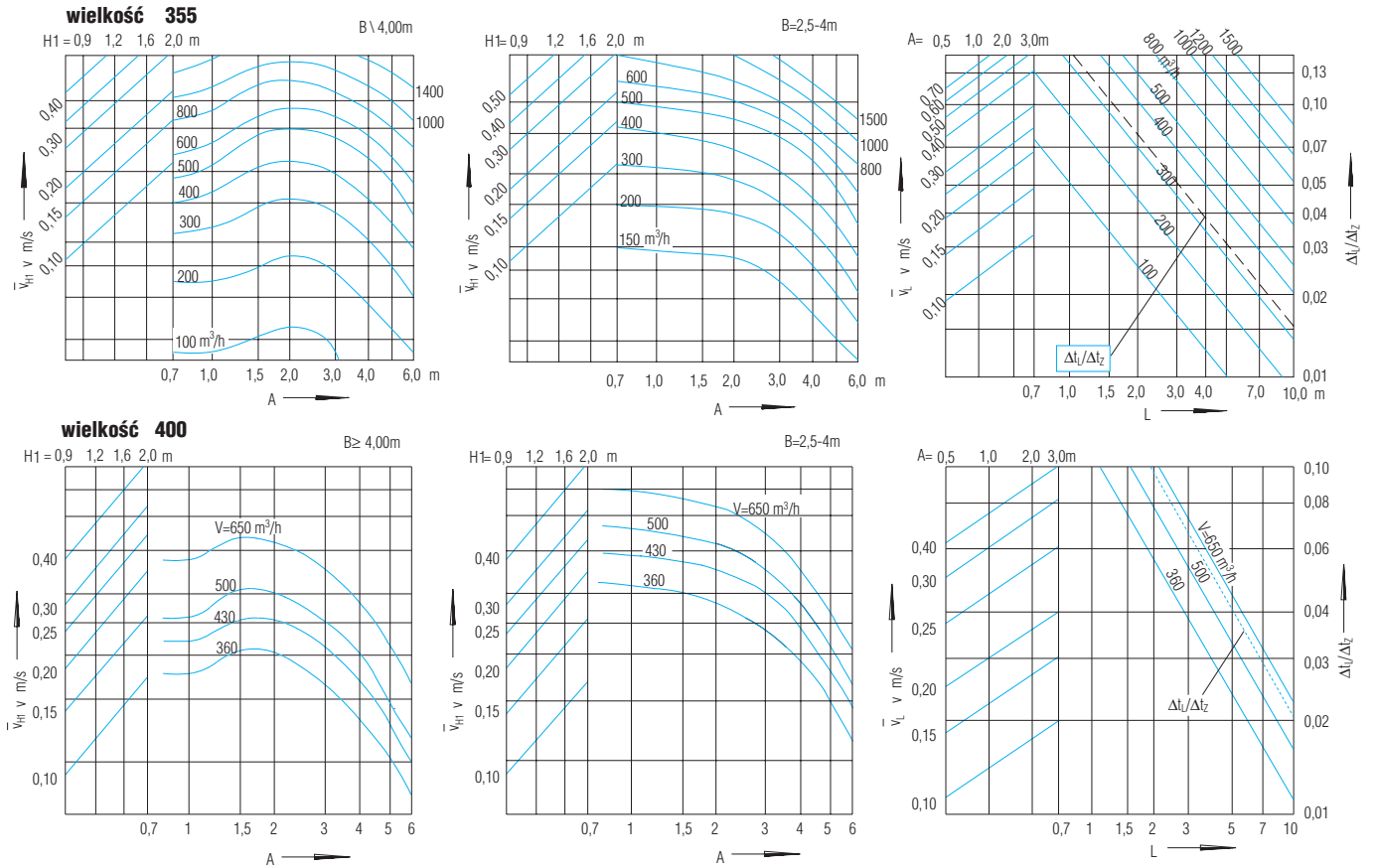
- Q (m³/h) natężenie przepływu powietrza
- x (m) odległość od ściany w poziomie
- H (m) wysokość pomieszczenia
- H_1 (m) odległość od sufitu do strefy przebywania ludzi
- L (m) zasięg strugi ($L=H_1+x$)
- V_L (m/s) prędkość powietrza w odległości L
- Δt_z (K) różnica temperatur powietrza nawiewanego i powietrza w pomieszczeniu
- Δt_L (K) różnica temperatur rdzenia strumienia powietrza nawiewanego i powietrza w pomieszczeniu
- Δp_t (Pa) strata ciśnienia
- L_{WA} (db(A)) poziom mocy akustycznej
- V_{H1} (m/s) prędkość powietrza w odległości H_1
- A, B (m) rozstaw między nawiewnikami według długości i szerokości

Prędkości powietrza w zależności od zasięgu strugi i stosunku temperatur (dotyczy efektu sufitowego)



Prędkości powietrza w zależności od zasięgu strugi i stosunku temperatur (dotyczy efektu sufitowego)

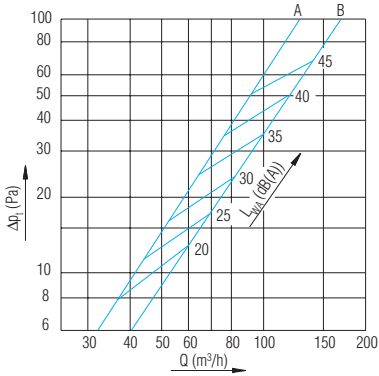




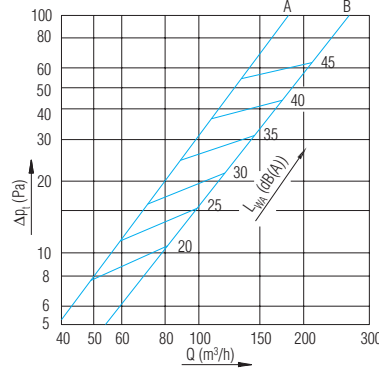
Diagramy straty ciśnienia i mocy akustycznej

Wartości z diagramów dotyczą nawiewnika OD-7 ze skrzynką przyłączeniową przy otwartej w 100 % przepustnicy regulacyjnej. Dla wartości pośrednich nawiewników z diagramu odczytuje się pierwszy wymiar o mniejszej wartości. (nie dotyczy wielkości 100, dla którego parametry należy odczytywać z diagramu dla wielkości 125). A: dotyczy OD-7/RC, B: dotyczy OD-7/RB i OD-7/KB

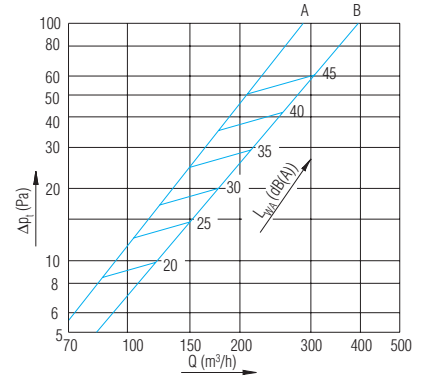
OD-7 125



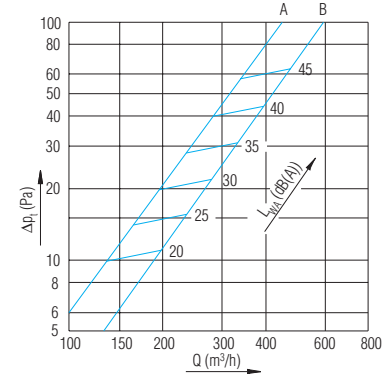
OD-7 160



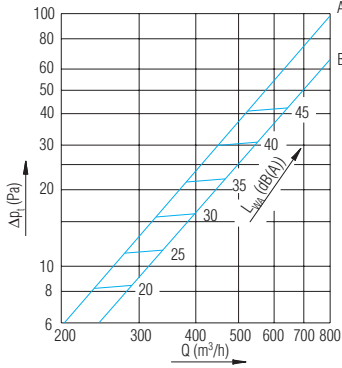
OD-7 200



OD-7 250



OD-7 315



OD-7 400

