

Redukcje tłoczone



Opis

Redukcja tłoczona symetryczna nypel – nypel, bez uszczelki
 $\varnothing d_1$ i $\varnothing d_2$ – pasuje do kanału spiro.

Przykład oznaczenia

Kod produktu:

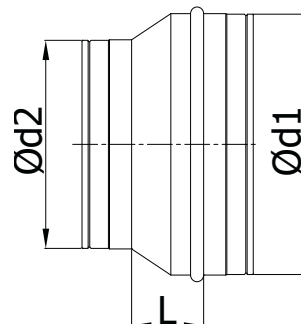
RPC - aaa - bbb

typ _____

$\varnothing d_1$ _____

$\varnothing d_2$ _____

Wymiary



$\varnothing d_1$ nom [mm]	$\varnothing d_2$ nom [mm]	L [mm]	waga [kg]
100	80	18	0,2
125	80	28	0,2
	100	22	0,2
	80	48	0,3
160	100	37	0,3
	125	26	0,2
	100	58	0,4
200	125	46	0,4
	160	26	0,3
	125	70	0,5
250	160	53	0,5
	200	31	0,6
	160	88	0,8
315	200	68	0,7
	250	43	0,7
	200*	103	1,4
400	250*	78	1,3
	315*	45	1,3
	250*	128	2,2
500	315	95	2,1
	400	53	2,0
	315	160	3,2
630	400	118	3,1
	500	68	2,7

* Segmentowe, pozostałe w całości tłoczone.

Redukcje tłoczone z uszczelką



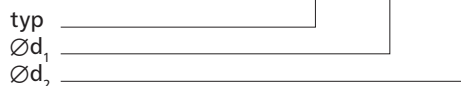
Opis

Redukcja tłoczona symetryczna z połączeniem nypel - nypel z uszczelkami z gumy EPDM

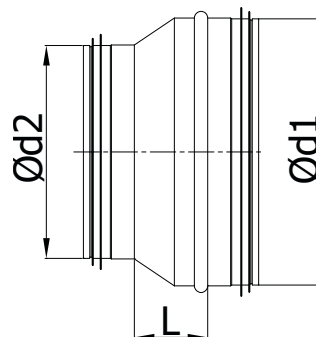
$\varnothing d_1$ i $\varnothing d_2$ – pasuje do kanału spiro.

Przykład oznaczenia

Kod produktu: RPCL - aaa - bbb



Wymiary

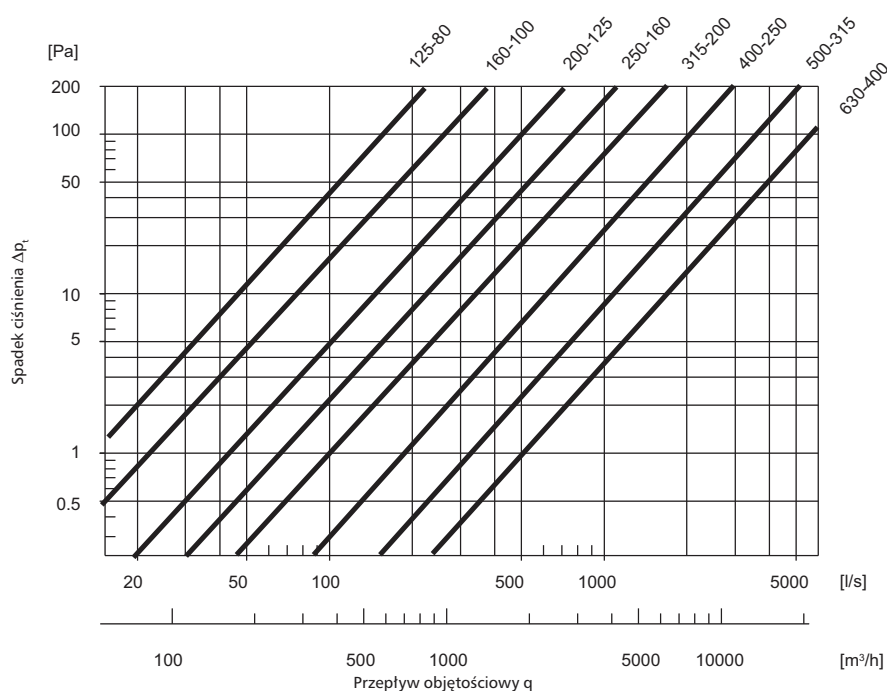
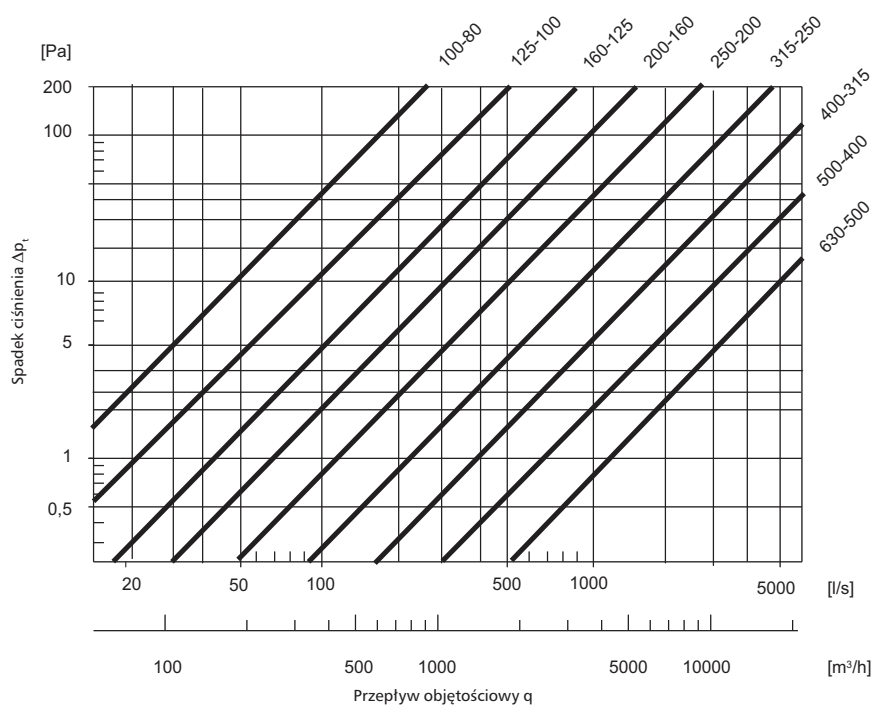


$\varnothing d_1$ nom [mm]	$\varnothing d_2$ nom [mm]	L [mm]	waga [kg]
100	80	18	0,2
125	80	28	0,2
	100	22	0,2
160	80	48	0,3
	100	37	0,3
	125	26	0,2
200	100	58	0,4
	125	46	0,4
	160	26	0,3
250	125	70	0,5
	160	53	0,5
	200	31	0,6
315	160	88	0,8
	200	68	0,7
	250	43	0,7
400	200*	103	1,4
	250*	78	1,3
	315*	45	1,3
500	250*	128	2,2
	315*	95	2,1
	400*	53	2,0
630	315*	160	3,2
	400*	118	3,1
	500*	68	2,7

* Segmentowe, pozostałe w całości tłoczone.

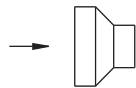
Redukcje tłoczone

Dane techniczne

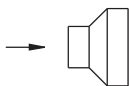
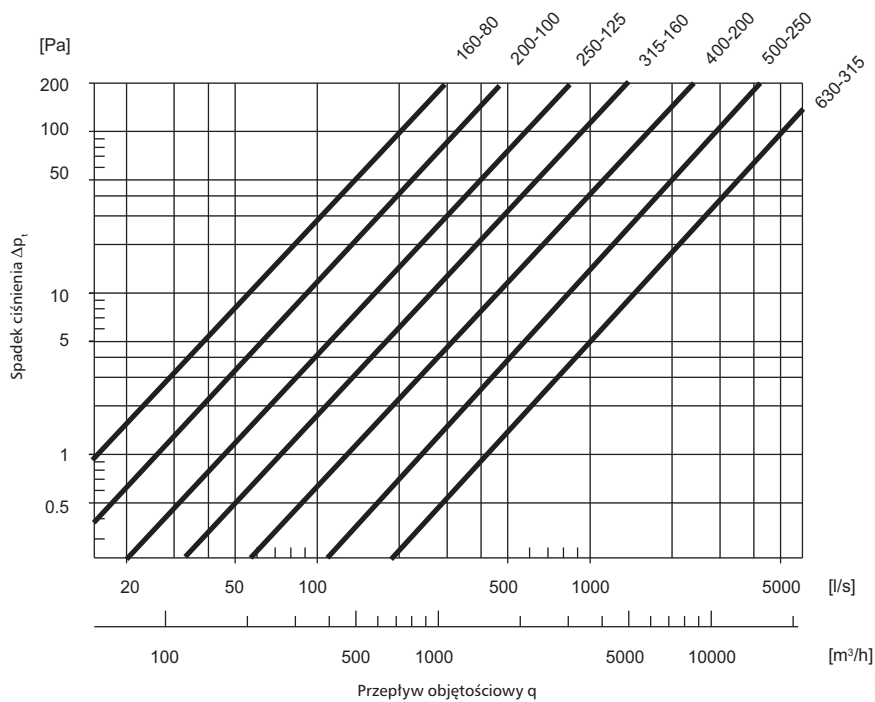


Redukcje tłoczone

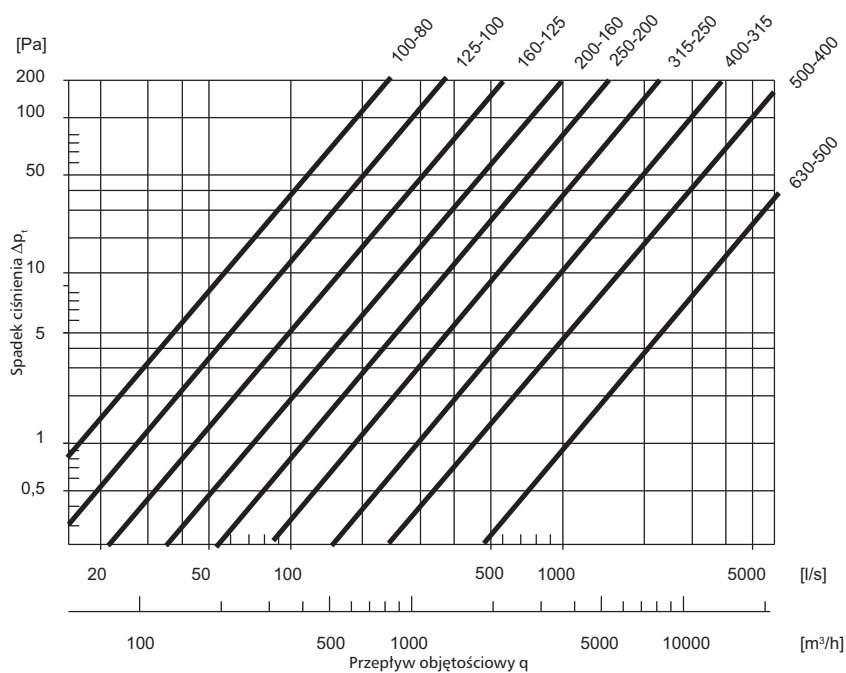
Dane techniczne



3 stopień redukcji

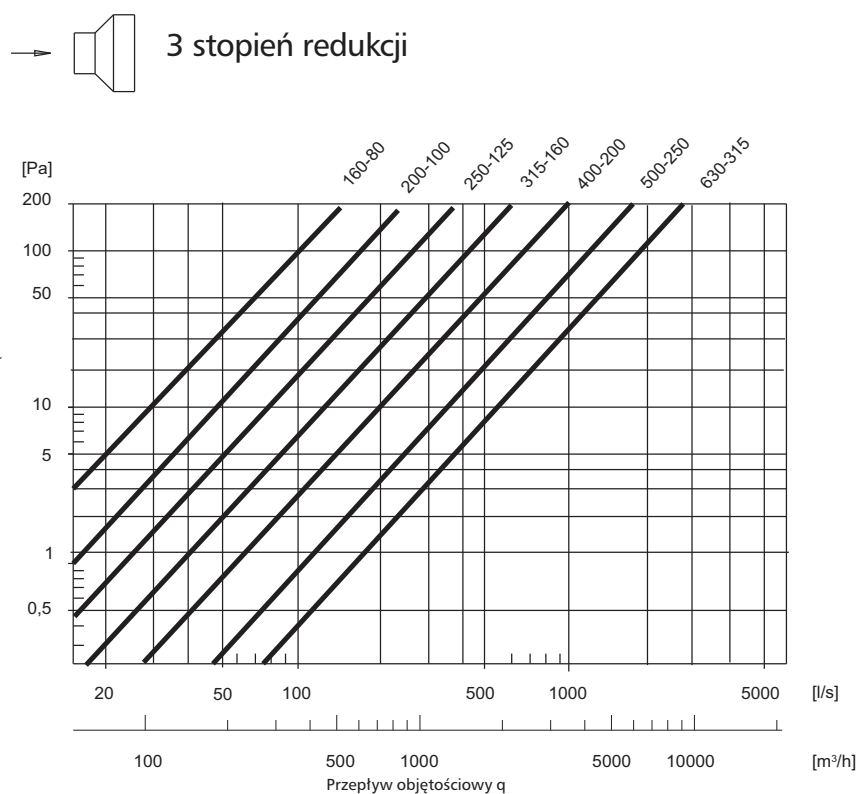
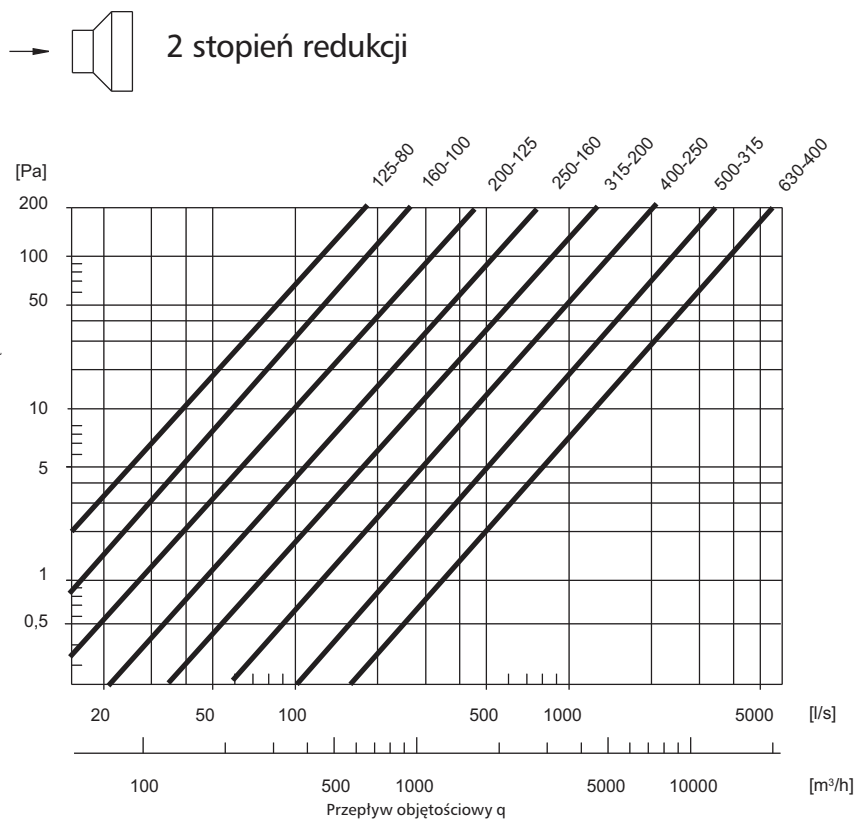


1 stopień redukcji



Redukcje tłoczone

Dane techniczne



Redukcje segmentowe



Opis

- Redukcja symetryczna z połączeniem nypel – nypel, z uszczelkami z gumy EPDM
 - Redukcja asymetryczna z połączeniem nypel – nypel, z uszczelkami z gumy EPDM
 - Redukcja symetryczna z połączeniem mufa – nypel, z uszczelką z gumy EPDM
 - Redukcja asymetryczna z połączeniem mufa – nypel, z uszczelką z gumy EPDM
 - Redukcja symetryczna z połączeniem nypel – nypel, bez uszczelki
 - Redukcja asymetryczna z połączeniem nypel – nypel, bez uszczelki
 - Redukcja symetryczna z połączeniem mufa – nypel, bez uszczelki
 - Redukcja asymetryczna z połączeniem mufa – nypel, bez uszczelki
- $\varnothing d_2$ – pasuje do kanału spiro
 $\varnothing d_1$ – pasuj do kanału spiro lub bezpośrednio na kształtkę

Przykład oznaczenia

Kod produktu:

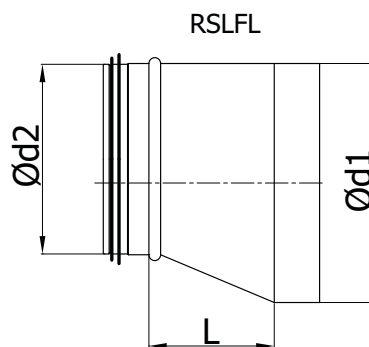
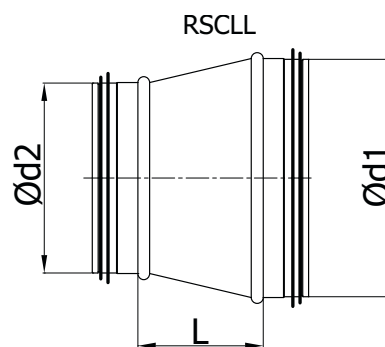
RSLL - aaa - bbb

typ

$\varnothing d_1$

$\varnothing d_2$

Dane techniczne



Redukcje segmentowe

Wymiary

$\varnothing d_1$ nom [mm]	$\varnothing d_2$ nom [mm]	L [mm]	waga [kg]
100	80	47	0,17
112	80	74	0,18
	100	47	0,20
125	80	74	0,24
	100	52	0,23
140	80	90	0,28
	100	69	0,27
	125	46	0,25
150	80	102	0,31
	100	80	0,30
	125	51	0,27
	140	35	0,25
160	80	113	0,35
	100	91	0,34
	125	63	0,31
	140	46	0,29
	150	35	0,27
180	80	135	0,43
	100	113	0,41
	125	86	0,38
	140	69	0,36
	150	57	0,35
	160	47	0,33
200	80	157	0,50
	100	135	0,49
	125	107	0,46
	140	90	0,43
	150	80	0,42
	160	69	0,40
	180	47	0,37
224	100	162	0,60
	125	134	0,57
	140	118	0,55
	150	106	0,53
	160	96	0,51
	180	73	0,47
	200	50	0,42
250	100	191	0,72
	125	163	0,69
	140	146	0,67
	150	135	0,65

$\varnothing d_1$ nom [mm]	$\varnothing d_2$ nom [mm]	L [mm]	waga [kg]
250	160	124	0,64
	180	102	0,60
	200	80	0,55
	224	53	0,50
280	125	196	0,94
	140	180	0,91
	150	169	0,90
	160	158	0,88
	180	135	0,84
	200	113	0,78
	224	87	0,72
	250	57	0,65
300	125	219	1,10
	140	203	1,00
	150	191	1,00
	160	180	0,99
	180	158	0,95
	200	135	0,90
	224	109	0,85
	250	80	0,76
	280	47	0,73
315	125	235	1,15
	140	219	1,12
	150	208	1,08
	160	196	1,05
	180	175	1,00
	200	152	1,00
	224	125	0,93
	250	96	0,85
	280	63	0,82
	300	41	0,79
355	160	241	1,64
	180	219	1,60
	200	196	1,52
	224	170	1,45
	250	141	1,40
	280	108	1,30
	300	86	1,15
	315	69	1,10
400	160	295	2,20
	180	273	2,00

Redukcje segmentowe

Wymiary

$\varnothing d_1$ nom [mm]	$\varnothing d_2$ nom [mm]	L [mm]	waga [kg]
400	200	226	1,95
	224	210	1,87
	250	175	1,65
	280	162	1,82
	300	139	1,62
	315	110	1,55
	355	71	1,40
	450	200	276
224		258	3,10
250		226	3,00
280		210	2,90
300		194	2,75
315		160	2,65
355		121	2,45
400		79	2,25
500	200	362	3,90
	224	335	3,80
	250	276	3,70
	280	264	3,60
	300	251	3,50
	315	211	3,35
	355	170	3,15
	400	129	3,00
560	250	377	4,70
	280	340	4,50
	300	317	4,40
	315	300	4,30
	355	257	4,10
	400	211	3,90
	450	154	3,60
	500	98	3,20
600	250	447	5,20
	280	404	5,00
	300	382	4,90
	315	365	4,65
	355	321	4,60
	400	275	4,50
	450	219	4,20
	500	164	3,80
560	96	2,30	

$\varnothing d_1$ nom [mm]	$\varnothing d_2$ nom [mm]	L [mm]	waga [kg]	
630	250	451	5,90	
	280	418	5,70	
	300	395	5,60	
	315	379	5,50	
	355	334	5,30	
	400	288	5,00	
450	450	232	4,80	
	500	177	4,30	
	560	110	3,60	
	600	73	3,50	
	710	355	428	8,60
		400	381	8,30
450		325	7,90	
500		269	7,30	
560		202	6,20	
600		159	5,80	
630	630	125	5,40	
	800	400	480	10,70
		450	426	10,30
		500	386	9,70
		560	304	8,90
		600	259	8,40
630		226	7,70	
710	710	140	7,00	
	900	450	536	12,80
		500	480	12,70
		560	414	11,60
		600	370	11,00
		630	337	10,70
710		251	9,90	
800	800	151	8,10	
	1000	500	592	16,20
		560	525	15,40
		600	481	14,80
		630	447	14,30
		710	363	13,50
800		263	11,70	
900	900	151	9,50	
	1120	560	659	21,80
		600	574	21,30
		630	552	20,70

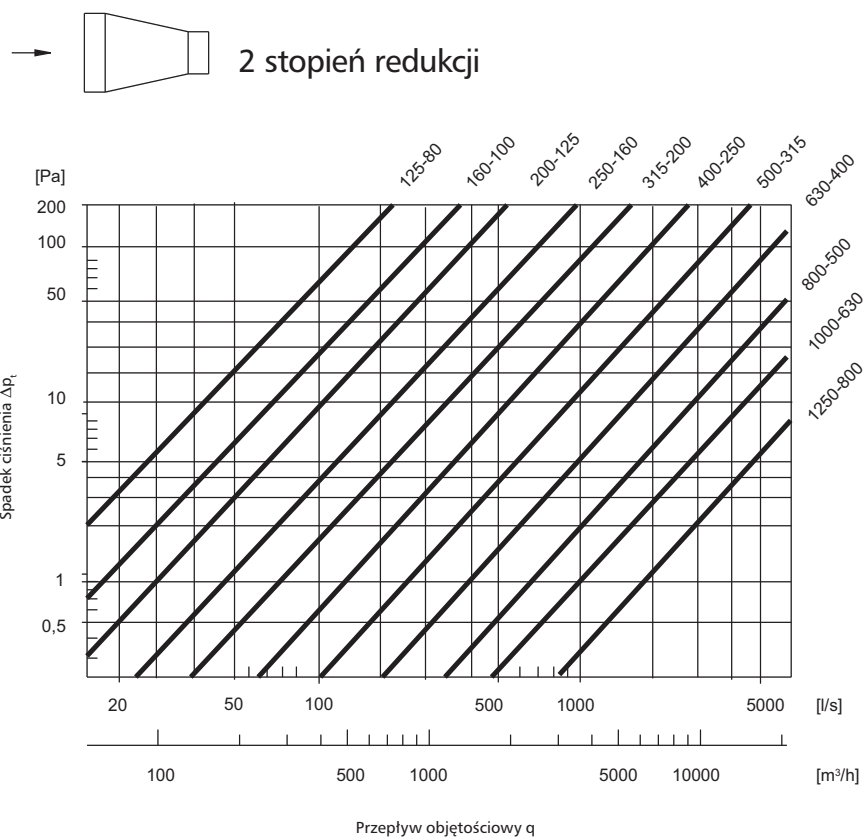
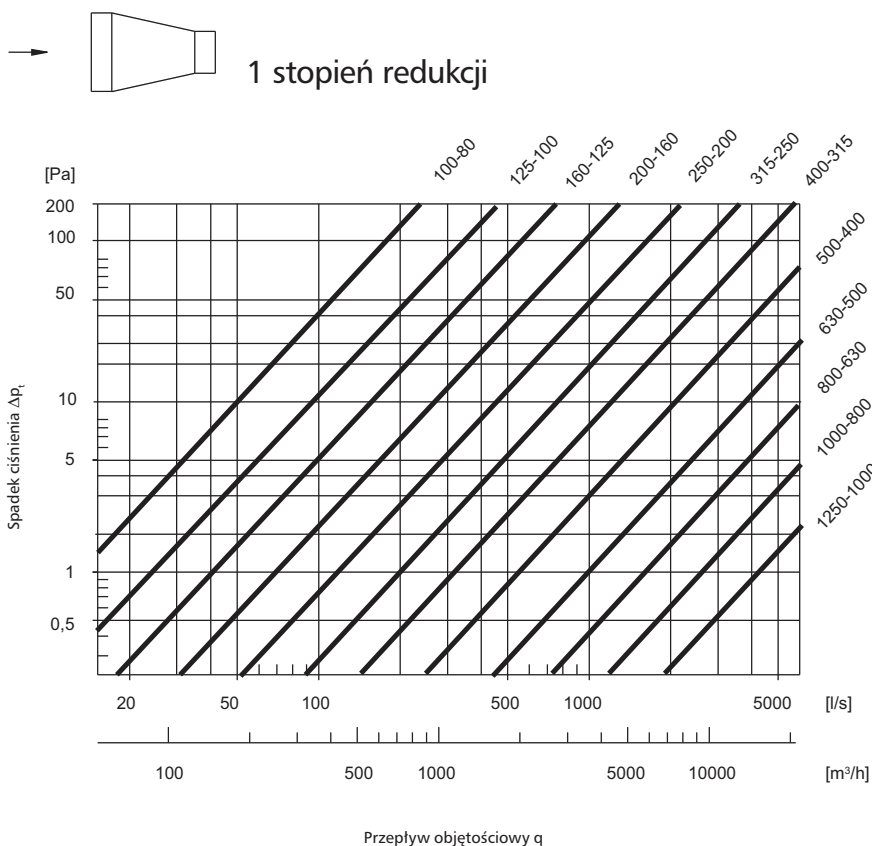
Redukcje segmentowe

Wymiary

$\varnothing d1$ nom [mm]	$\varnothing d2$ nom [mm]	L [mm]	waga [kg]
	710	496	19,80
	800	397	17,70
	900	284	15,30
	1000	174	12,70
1250	600	884	26,00
	630	726	25,50
	710	641	24,40
	800	541	22,80
	900	429	20,40
	1000	318	17,70
	1120	184	15,80
1400	600	874	33,30
	630	854	33,00
	710	795	32,80
	800	736	31,90
	900	613	29,00
	1000	508	26,60
	1120	459	26,00
	1250	432	25,70
1500	630	981	38,80
	710	910	38,30
	800	778	35,40
	900	709	34,00
	1000	605	31,60
	1120	523	29,80
	1250	440	27,50
	1400	366	25,30
1600	710	1038	44,50
	800	972	43,60
	900	785	38,60
	1000	711	37,20
	1120	626	35,40
	1250	477	30,60
	1400	380	27,20
	1500	270	24,10

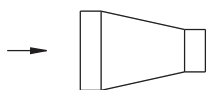
Redukcje segmentowe

Dane techniczne

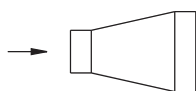
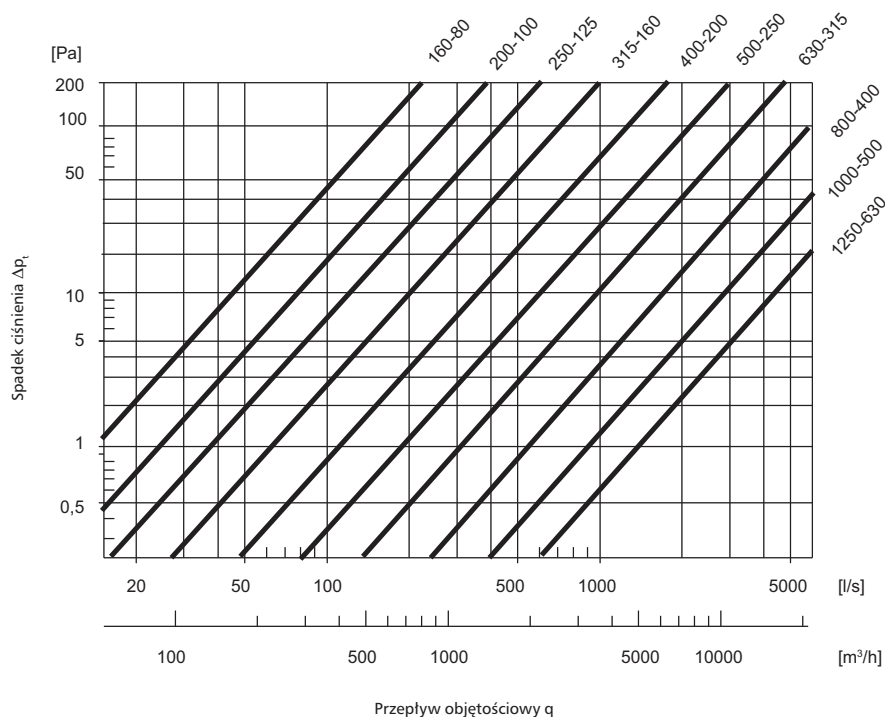


Redukcje segmentowe

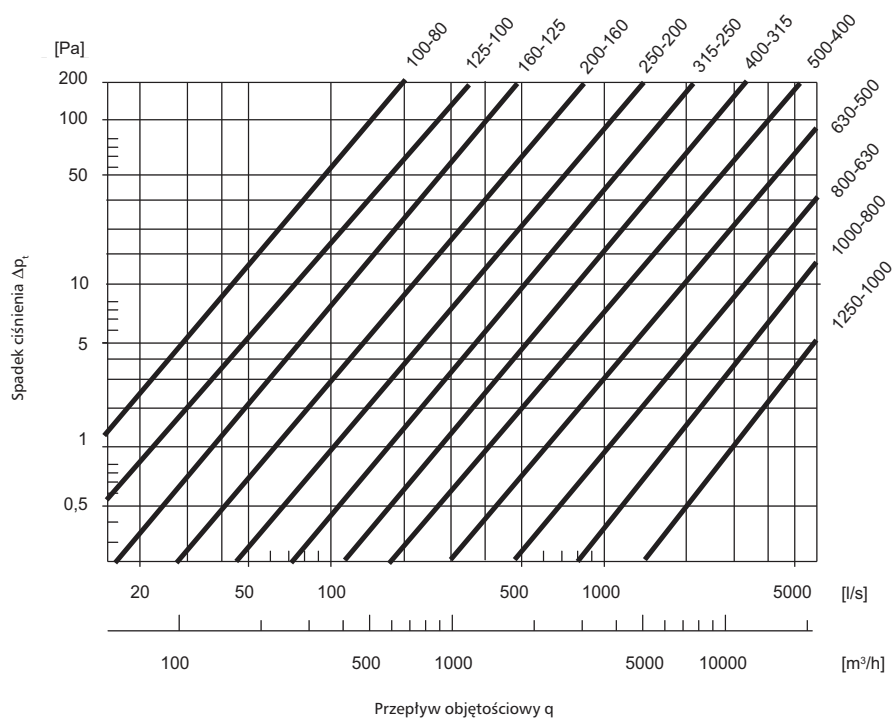
Dane techniczne



3 stopień redukcji



1 stopień redukcji



Redukcje segmentowe

Dane techniczne

