

SMARTY R

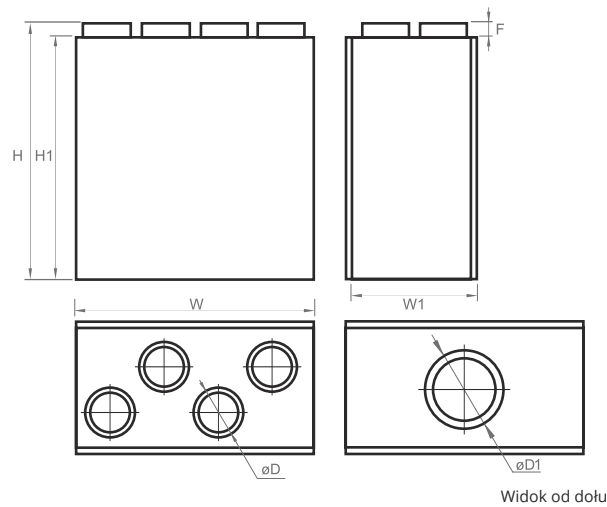


NOWOŚĆ



CENTRALE WENTYLACYJNE

Zastosowanie	Mieszkania, domy jednorodzinne, wile i inne pomieszczenia ogrzewane.
Opis	<p>Smarty R V to system odzysku ciepła z wysokowydajnym obrotowym wymiennikiem ciepła. System ten jest przeznaczony do montażu pionowego w pomieszczeniach pomocniczych ogrzewanych lub nieogrzewanych. System Smarty R V jest przeznaczony do instalacji w małych przestrzeniach – szafkach kuchennych, kotłowniach, itp.</p> <p>System ten cechuje się wysoką oszczędnością energii ze względu na wydajny system odzysku ciepła (do 80%), ciche i energooszczędne wentylatory EC, efektywne filtry niskiego spadku ciśnienia oraz najwyższą szczelność.</p> <p>Instalacje Smarty R V są w pełni wyposażone w sterowniki automatyczne. Dostępne są funkcje sterowania w zależności od zapotrzebowania z czujnikami CO₂ i wilgoci, a także tryb letni – dla zapewnienia najwyższego komfortu.</p> <p>System Smarty jest łatwy w obsłudze i montażu. Każda centrala wentylacyjna zawiera wskaźniki awarii rotora. Systemy te są dostarczane jako przetestowane i gotowe do montażu.</p>
Sterowniki	<p>Dostępne są trzy opcje sterowania zdalnego:</p> <ol style="list-style-type: none"> 1. Sterownik zdalny Stouch. 2. Przyłącza do systemu zarządzania budynkiem. 3. Sterowanie zdalne poprzez bramę PC MB.
Cechy	<ul style="list-style-type: none"> › Wydajny obrotowy wymiennik ciepła z odzyskiem ciepła do 80%. › Ogrzewanie elektryczne. › Szybki i łatwy montaż. › Sterowany przepływ powietrza. › W pełni zintegrowany system sterowania typu „plug-and-play”.
Rotor	<ul style="list-style-type: none"> › Certyfikowany przez Eurovent. › Odstęp między płytami 1,5 mm. › Wskaźnik usterki wirnika. › Minimalny poziom mieszania przepływów powietrza.
Konstrukcja	<ul style="list-style-type: none"> › Konstrukcja bez ramy, z dwustronnie laminowanych płyt stalowych malowanych proszkowo. › Izolacja akustyczna ścian – 20 mm. › 3 czujniki temperatury powietrza świeżego, zasilającego i wylotowego. › Filtry niskiego spadku ciśnienia: F7/M5. › Wbudowana nagrzewnica elektryczna. › Przyłącze do okapu kuchennego d125.



Jednostka	Wymiary [mm]							
	W	W1	L	H	H1	øD	øD1	F
Smarty 2R VE	598	320	320	653	620	125	175	30

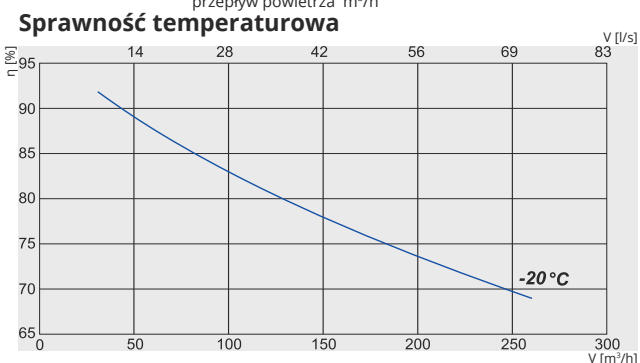
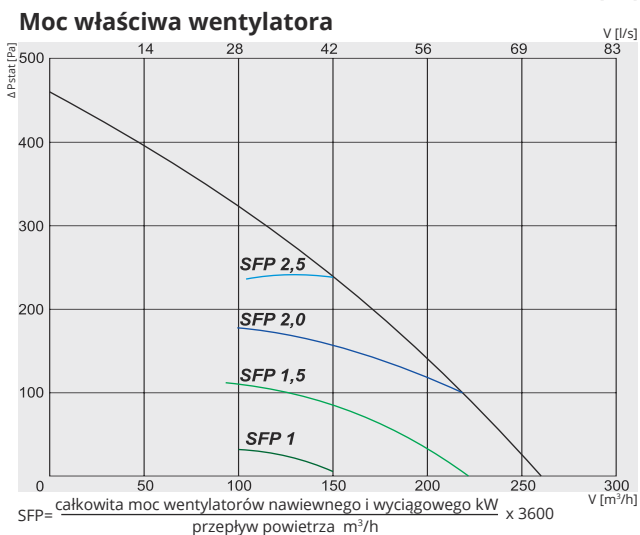
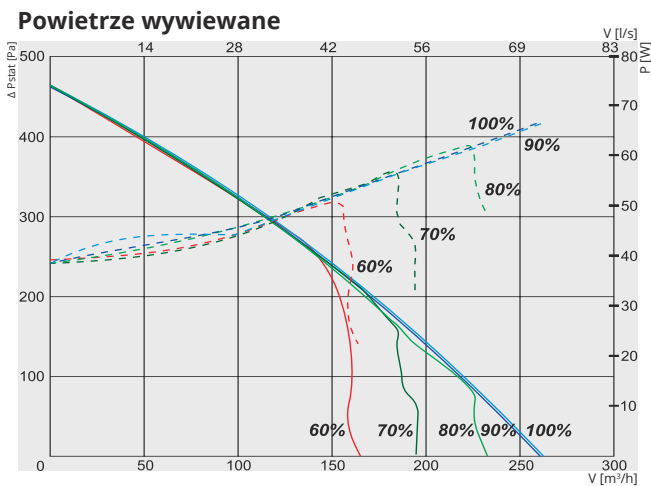
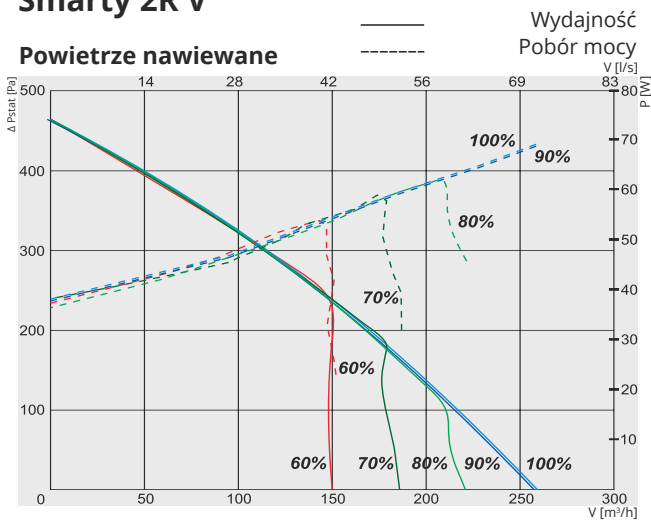
Jednostka	Opcjonalne akcesoria					
	Stouch MB-Gateway	EKA NV PH	WSG	S-RC02-F2 S-KFF-U S-RFF-U-D-F2 S-KCO2	AKS AP SKG	SP
Smarty 2R VE	+	125	125	+	125	CM24-F-L

Akcesoria

Moduł sieciowy MB-Gateway p. 162	Sterownik Stouch p. 160	Kanałowa nagrzewnica elektryczna EKA NV PH p. 185	Silownik do przepustnic SP p. 194	Przepustnica odcinająca SKG p. 196	Obejmy montażowe AP p. 203	Tłumik do kanału okrągłego AKS p. 200	Kratka powietrza wlotowego i wylotowego WSG p. 202
Czujnik CO2 S-RC02-F2 p. 164	Czujnik CO2 S-KCO2 p. 165	Czujnik wilgotności S-RFF-U-D-F2 p. 165	Czujnik wilgotności S-KFF-U p. 165	Okap kuchenny	Oslona przednia		

SMARTY R

Smarty 2R V



NOWOŚĆ



Smarty 2R VEL

Wlot powietrza (L - lewy odwracalny)



Widok od strony klapy serwisowej

Smarty 2R VER

Wlot powietrza (R - prawy odwracalny)



Widok od strony klapy serwisowej

Powietrze wyrzucane
 Powietrze wywiewane
 Powietrze zewnętrzne
 Powietrze nawiewane
 Okap kuchenny

Nr artykułu	Wersja
GAGSMARTY1981_0102A	Smarty 2R VEL Wersja z klapy serwisową po prawej stronie z zintegrowaną nagrzewnicą elektryczną
GAGSMARTY1975_0102A	Smarty 2R VER Wersja z klapy serwisową po prawej stronie z zintegrowaną nagrzewnicą elektryczną

Smarty 2R V

Nagrzewnica	-faza, napięcie	[50Hz/VAC]	~1, 230
	-pobór mocy	[kW]	0,6
Wentylatory EC	-faza, napięcie	[50Hz/VAC]	1/230
wywiew	-moc/prąd	[kW/A]	0,07/0,6
	-prędkość	[min ⁻¹]	1380
nawiew	-moc/prąd	[kW/A]	0,07/0,6
	-prędkość	[min ⁻¹]	1380
Stopień ochrony silnika			IP-44
Sprawność odzysku ciepła			80%
Maksymalne zużycie energii	[kW/A]		0,75 / 3,91
Płyta kontrolna			zintegrowana
Klasa filtrów	-wywiew		M5
	-nawiew		M5
Izolacja		[mm]	20
Waga		[kg]	36,0
Zgodna z ERP			2018

Zakres temperatur przepływu powietrza od -20°C do +40°C.
Zaprojektowana do pracy tylko w pomieszczeniach.

Sprawność temperaturowa (zrównoważony przepływ):
Powietrze wywiewane = 20°C/60%RH
Powietrze zewnętrzne = -20°C

Smarty 2R V	Całkowite, dB(A)	LWA, dB(A)						
		125 Hz	250 Hz	500 Hz	1 kHz	2 kHz	4 kHz	8 kHz
Wlot	65	50	59	61	59	55	51	40
Wylot	60	45	58	53	45	37	28	21
Do otoczenia	46	37	40	42	38	29	19	16

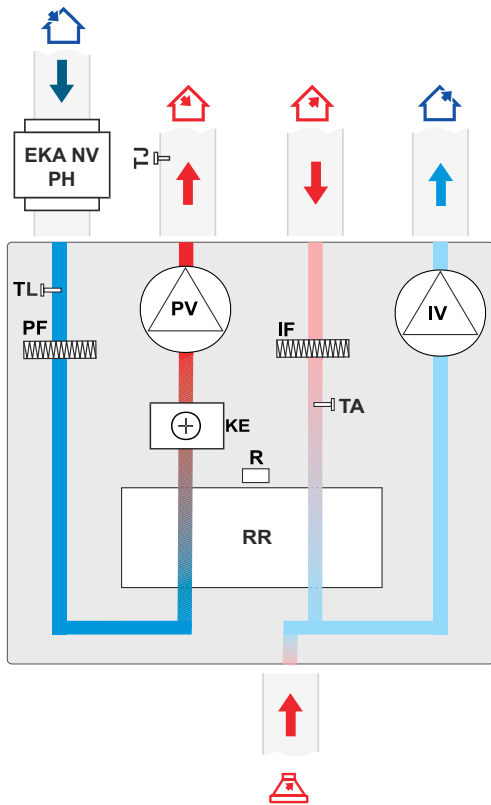
Pomiar przy 214 m³/h, 100 Pa

Certyfikat

Sprawność wymiennika zgodna z EUROVENT



Smarty 2R VE (pionowa) z nagrzewnicą elektryczną



- EKA NV PH** - opcjonalna nagrzewnica wstępna powietrza nawiewanego
- TL** - czujnik temperatury powietrza zewnętrznego
- PF** - filtr nawiewny
- PV** - wentylator nawiewny
- KE** - nagrzewnica elektryczna
- R** - silnik obrotowego wymiennika ciepła
- RR** - obrotowy wymiennik ciepła
- TJ** - czujnik temperatury powietrza nawiewanego
- IF** - filtr wyciągowy
- TA** - czujnik temperatury powietrza wywiewanego
- IV** - wentylator wywiewny

SMARTY R

FUNKCJE		MCB
Opis funkcji		Smarty R
		E
Funkcje		
	Ustawienia daty i godziny	✓
	Tryby systemowe dla łatwego i wygodnego sterowania: Oczekiwanie, Ochrona budynku, Oszczędność, Komfort. (w systemie i są przeznaczone specjalnie dla każdego trybu.)	✓
	Funkcja PRZYSPIESZENIA (Wentylatory działają przy maksymalnej prędkości)	✓
	Funkcja komfortowej temperatury powietrza	✓
	Odzysk ciepła/zimna	✓
	Sezon grzewczy (od wybranego dnia, średnia temperatury z 3 dni lub ustawienie ręczne)	✓
	Ochrona suchości	✓
	Program tygodniowy	✓
	Program wakacyjny	✓
	Poziomy sterowania przez użytkownika i sterowania serwisowego	✓
	Automatyczne wyrównywanie przepływu powietrza (za pomocą wbudowanych przetworników ciśnienia)	✓
	Funkcja wskaźnika i regulacji poziomu CO2	✓
	Funkcja chłodzenia nocnego	✓
	Funkcja wskazująca i redukująca relatywną wilgotność	✓ P
	Możliwość aktualizacji i konfiguracji oprogramowania	✓
	Kontrola temperatury powietrza nawiewanego na podstawie czujnika powietrza wywiewanego	✓
	Funkcja monitorowania (wszystkie czujniki i wej./wyj.)	✓
	Przełącznik trybów (start/stop)	✓
	Ręczne sterowanie elementami	✓
Jednostki funkcyjne		
Wentylatory	Łagodny rozruch i zatrzymanie	✓
	Zabezpieczenie obrotowe	✓
	Synchroniczne/asynchroniczne sterowanie prędkością 0-10V	✓
Monitoring zanieczyszczenia filtra		
	Czasomierzem filtra	✓
Obrotowy		
	Sterowanie Wł./Wył. silnika	✓
	Zabezpieczenie dźwigni pasów silnika	✓
	Wskaźnik prędkości obrotowej	✓
	Casowy regulator serwisowy	✓
Czujniki		
	Czujnik temperatury do kalibracji wartości wejściowych (kalibracja standardowa)	✓
	Czujnik temperatury do zabezpieczenia przeciwawaryjnego (z trybem awaryjnym)	✓
	Czujnik temperatury powietrza zasilającego	✓
	Czujnik temperatury powietrza świeżego	✓
	Czujnik temperatury powietrza wyciągowego	✓
	Czujnik temperatury powietrza wywiewanego	
	Wejście zabezpieczenia przeciwpożarowego	✓1
	Konfigurowalne wejścia cyfrowe	✓
Sterowniki zdalne		
	Stouch	✓
	MB Gateway	✓
P	Funkcja będzie dostępna w II kwartale 2016 r.	
1	Czujnik temperatury powietrza wywiewanego (opcja)	