

Trójniki siodłowe tłoczone



Opis

Tójnik tłoczony siodłowy, z opływowym profilem przyłączenia, bez uszczelki

Przykład oznaczenia

Kod produktu:

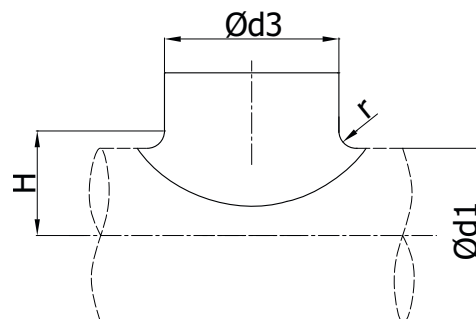
SP - aaa - bbb

typ _____

Ød₁ _____

Ød₃ _____

Wymiary



| Ød ₁ nom [mm] | Ød ₃ nom [mm] | r [mm] | H [mm] | waga [kg] |
|-----------------------------|-----------------------------|-----------|-----------|--------------|
| 80 | 80 | 12 | 52 | 0,1 |
| 100 | 80 | 12 | 62 | 0,1 |
| | 100 | 15 | 65 | 0,2 |
| 125 | 80 | 12 | 75 | 0,1 |
| | 100 | 15 | 78 | 0,2 |
| | 125 | 20 | 83 | 0,3 |
| 140 | 80 | 12 | 82 | 0,1 |
| | 100 | 15 | 85 | 0,2 |
| | 140 | 20 | 90 | 0,3 |
| 150 | 80 | 12 | 87 | 0,1 |
| | 100 | 15 | 90 | 0,2 |
| | 125 | 20 | 95 | 0,3 |
| | 140 | 20 | 95 | 0,3 |
| | 150 | 20 | 95 | 0,3 |
| 160 | 80 | 12 | 92 | 0,1 |
| | 100 | 15 | 95 | 0,2 |
| | 125 | 20 | 100 | 0,3 |
| | 140 | 20 | 100 | 0,3 |
| | 150 | 20 | 100 | 0,3 |
| | 160 | 25 | 105 | 0,4 |
| 180 | 80 | 12 | 102 | 0,1 |
| | 100 | 15 | 105 | 0,2 |
| | 125 | 20 | 110 | 0,3 |
| | 140 | 20 | 110 | 0,3 |
| | 150 | 20 | 110 | 0,3 |
| | 160 | 25 | 115 | 0,4 |
| | 180 | 25 | 115 | 0,5 |
| 200 | 80 | 12 | 112 | 0,1 |
| | 100 | 15 | 115 | 0,2 |

Trójniki siodłowe tłoczone

Wymiary

| $\varnothing d_1$ nom [mm] | $\varnothing d_3$ nom [mm] | r [mm] | H [mm] | waga [kg] | |
|-------------------------------|-------------------------------|-----------|-----------|--------------|-----|
| 200 | 125 | 20 | 115 | 0,3 | |
| | 140 | 20 | 120 | 0,3 | |
| | 150 | 20 | 120 | 0,3 | |
| | 160 | 25 | 125 | 0,4 | |
| | 180 | 25 | 125 | 0,5 | |
| | 200 | 25 | 125 | 0,6 | |
| 224 | 80 | 12 | 124 | 0,1 | |
| | 100 | 15 | 127 | 0,2 | |
| | 125 | 20 | 132 | 0,3 | |
| | 140 | 20 | 132 | 0,3 | |
| | 150 | 20 | 132 | 0,3 | |
| | 160 | 25 | 137 | 0,4 | |
| | 180 | 25 | 137 | 0,5 | |
| | 200 | 25 | 137 | 0,5 | |
| | 224 | 25 | 137 | 0,7 | |
| | 250 | 80 | 12 | 137 | 0,1 |
| 100 | | 15 | 140 | 0,2 | |
| 125 | | 20 | 145 | 0,2 | |
| 140 | | 20 | 145 | 0,3 | |
| 150 | | 20 | 145 | 0,3 | |
| 160 | | 25 | 150 | 0,4 | |
| 180 | | 25 | 150 | 0,5 | |
| 200 | | 25 | 150 | 0,5 | |
| 224 | | 25 | 150 | 0,7 | |
| 250 | | 25 | 150 | 0,9 | |
| 280 | | 80 | 12 | 152 | 0,1 |
| | | 100 | 15 | 155 | 0,2 |
| | | 125 | 20 | 160 | 0,2 |
| | | 140 | 20 | 160 | 0,3 |
| | 150 | 20 | 160 | 0,3 | |
| | 160 | 25 | 165 | 0,4 | |
| | 180 | 25 | 165 | 0,5 | |
| | 200 | 25 | 165 | 0,5 | |
| | 224 | 25 | 165 | 0,6 | |
| | 300 | 80 | 12 | 162 | 0,2 |
| | | 100 | 15 | 165 | 0,2 |
| | | 125 | 20 | 170 | 0,2 |
| 140 | | 20 | 170 | 0,3 | |
| 150 | | 20 | 170 | 0,3 | |
| 160 | | 25 | 175 | 0,3 | |
| 180 | | 25 | 175 | 0,5 | |

| $\varnothing d_1$ nom [mm] | $\varnothing d_3$ nom [mm] | r [mm] | H [mm] | waga [kg] | |
|-------------------------------|-------------------------------|-----------|-----------|--------------|-----|
| 300 | 200 | 25 | 175 | 0,5 | |
| | 224 | 25 | 175 | 0,6 | |
| | 250 | 25 | 175 | 0,7 | |
| | 300 | 25 | 175 | 0,8 | |
| 315 | 80 | 12 | 170 | 0,2 | |
| | 100 | 15 | 173 | 0,2 | |
| | 125 | 20 | 178 | 0,2 | |
| | 140 | 20 | 178 | 0,3 | |
| 315 | 150 | 20 | 178 | 0,3 | |
| | 160 | 25 | 182 | 0,3 | |
| | 180 | 25 | 182 | 0,5 | |
| | 200 | 25 | 182 | 0,5 | |
| | 224 | 25 | 182 | 0,6 | |
| | 250 | 25 | 182 | 0,7 | |
| | 300 | 25 | 182 | 1,3 | |
| | 315 | 25 | 182 | 1,3 | |
| | 355 | 100 | 15 | 193 | 0,2 |
| | | 125 | 20 | 198 | 0,2 |
| 140 | | 20 | 198 | 0,3 | |
| 150 | | 20 | 198 | 0,3 | |
| 160 | | 25 | 203 | 0,3 | |
| 180 | | 25 | 203 | 0,5 | |
| 200 | | 25 | 203 | 0,5 | |
| 224 | | 25 | 203 | 0,6 | |
| 250 | | 25 | 203 | 0,7 | |
| 300 | | 25 | 178 | 0,8 | |
| 400 | | 100 | 15 | 215 | 0,2 |
| | | 125 | 20 | 220 | 0,2 |
| | | 160 | 25 | 225 | 0,3 |
| | | 200 | 25 | 225 | 0,5 |
| | 224 | 25 | 225 | 0,6 | |
| | 250 | 25 | 225 | 0,7 | |
| | 300 | 25 | 225 | 0,8 | |
| | 315 | 25 | 225 | 1,0 | |
| | 355 | 25 | 225 | 1,3 | |
| | 400 | 25 | 225 | 2,0 | |
| 450 | 100 | 15 | 240 | 0,2 | |
| | 125 | 20 | 245 | 0,2 | |
| | 160 | 25 | 250 | 0,3 | |
| | 200 | 25 | 250 | 0,5 | |
| | 224 | 25 | 250 | 0,6 | |

Trójniki siodłowe tłoczone

Wymiary

| $\varnothing d_1$ nom [mm] | $\varnothing d_3$ nom [mm] | r [mm] | H [mm] | waga [kg] | |
|-------------------------------|-------------------------------|-----------|-----------|--------------|-----|
| 450 | 250 | 25 | 250 | 0,7 | |
| | 300 | 25 | 225 | 0,8 | |
| | 315 | 25 | 250 | 0,9 | |
| | 400 | 25 | 250 | 1,6 | |
| 500 | 100 | 15 | 265 | 0,2 | |
| | 125 | 20 | 270 | 0,3 | |
| | 160 | 25 | 275 | 0,3 | |
| | 200 | 25 | 275 | 0,5 | |
| | 250 | 25 | 275 | 0,7 | |
| | 300 | 25 | 275 | 0,6 | |
| | 315 | 25 | 275 | 0,9 | |
| | 400 | 25 | 275 | 1,7 | |
| | 560 | 100 | 15 | 295 | 0,2 |
| | | 125 | 20 | 300 | 0,2 |
| 160 | | 25 | 305 | 0,3 | |
| 200 | | 25 | 305 | 0,5 | |
| 250 | | 25 | 305 | 0,7 | |
| 300 | | 25 | 280 | 0,8 | |
| 315 | | 25 | 305 | 0,9 | |
| 400 | | 25 | 305 | 1,7 | |
| 600 | 100 | 15 | 315 | 0,2 | |
| | 125 | 20 | 320 | 0,2 | |
| | 160 | 25 | 325 | 0,3 | |
| | 200 | 25 | 325 | 0,5 | |
| | 250 | 25 | 325 | 0,7 | |
| | 300 | 25 | 300 | 0,8 | |
| | 315 | 25 | 325 | 0,9 | |
| | 400 | 25 | 300 | 1,7 | |
| 630 | 100 | 15 | 330 | 0,2 | |
| | 125 | 20 | 335 | 0,2 | |
| | 160 | 25 | 340 | 0,3 | |
| | 200 | 25 | 340 | 0,5 | |
| | 250 | 25 | 340 | 0,7 | |
| | 300 | 25 | 315 | 0,8 | |
| | 315 | 25 | 340 | 1,0 | |
| | 400 | 25 | 340 | 1,7 | |

Trójniki siodłowe tłoczone

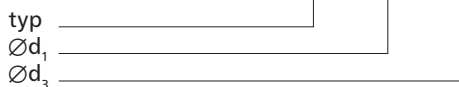


Opis

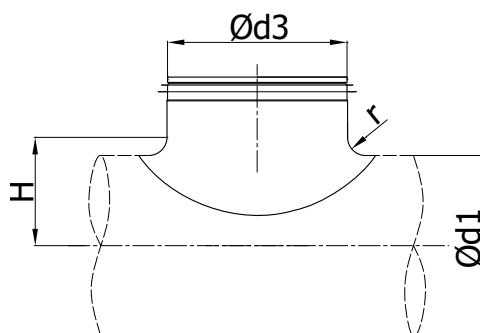
Trójnik siodłowy, tłoczony, z opływowym profilem przyłączenia z uszczelką z gumy EPDM

Przykład oznaczenia

Kod produktu: **SPL - aaa - bbb**



Wymiary



| $\varnothing d_1$ nom [mm] | $\varnothing d_3$ nom [mm] | r [mm] | H [mm] | waga [kg] |
|-------------------------------|-------------------------------|-----------|-----------|--------------|
| 80 | 80 | 12 | 52 | 0,1 |
| 100 | 80 | 12 | 62 | 0,1 |
| | 100 | 15 | 65 | 0,2 |
| 125 | 80 | 12 | 75 | 0,1 |
| | 100 | 15 | 78 | 0,2 |
| | 125 | 20 | 83 | 0,3 |
| 140 | 80 | 12 | 82 | 0,1 |
| | 100 | 15 | 85 | 0,2 |
| | 140 | 20 | 90 | 0,3 |
| 150 | 80 | 12 | 87 | 0,1 |
| | 100 | 15 | 90 | 0,2 |
| | 125 | 20 | 95 | 0,3 |
| | 140 | 20 | 95 | 0,3 |
| | 150 | 20 | 95 | 0,3 |
| 160 | 80 | 12 | 92 | 0,1 |
| | 100 | 15 | 95 | 0,2 |
| | 125 | 20 | 100 | 0,3 |
| | 140 | 20 | 100 | 0,3 |
| | 150 | 20 | 100 | 0,3 |
| | 160 | 25 | 105 | 0,4 |
| 180 | 80 | 12 | 102 | 0,1 |
| | 100 | 15 | 105 | 0,2 |
| | 125 | 20 | 110 | 0,3 |
| | 140 | 20 | 110 | 0,3 |
| | 150 | 20 | 110 | 0,3 |
| | 160 | 25 | 115 | 0,4 |
| | 180 | 25 | 115 | 0,5 |
| 200 | 80 | 12 | 112 | 0,1 |
| | 100 | 15 | 115 | 0,2 |
| | 125 | 20 | 115 | 0,3 |

Trójniki siodłowe tłoczone

Wymiary

| $\varnothing d_1$ nom [mm] | $\varnothing d_3$ nom [mm] | r [mm] | H [mm] | waga [kg] | |
|-------------------------------|-------------------------------|-----------|-----------|--------------|-----|
| 200 | 140 | 20 | 120 | 0,3 | |
| | 150 | 20 | 120 | 0,3 | |
| | 160 | 25 | 125 | 0,4 | |
| | 180 | 25 | 125 | 0,5 | |
| | 200 | 25 | 125 | 0,6 | |
| 224 | 80 | 12 | 124 | 0,1 | |
| | 100 | 15 | 127 | 0,2 | |
| | 125 | 20 | 132 | 0,3 | |
| | 140 | 20 | 132 | 0,3 | |
| | 150 | 20 | 132 | 0,3 | |
| | 160 | 25 | 137 | 0,4 | |
| | 180 | 25 | 137 | 0,5 | |
| | 200 | 25 | 137 | 0,5 | |
| | 224 | 25 | 137 | 0,7 | |
| | 250 | 80 | 12 | 137 | 0,1 |
| 100 | | 15 | 140 | 0,2 | |
| 125 | | 20 | 145 | 0,2 | |
| 140 | | 20 | 145 | 0,3 | |
| 150 | | 20 | 145 | 0,3 | |
| 160 | | 25 | 150 | 0,4 | |
| 180 | | 25 | 150 | 0,5 | |
| 200 | | 25 | 150 | 0,5 | |
| 224 | | 25 | 150 | 0,7 | |
| 250 | | 25 | 150 | 0,9 | |
| 280 | | 80 | 12 | 152 | 0,1 |
| | 100 | 15 | 155 | 0,2 | |
| | 125 | 20 | 160 | 0,2 | |
| | 140 | 20 | 160 | 0,3 | |
| | 150 | 20 | 160 | 0,3 | |
| | 160 | 25 | 165 | 0,4 | |
| | 180 | 25 | 165 | 0,5 | |
| | 200 | 25 | 165 | 0,5 | |
| | 224 | 25 | 165 | 0,6 | |
| | 300 | 80 | 12 | 162 | 0,2 |
| | | 100 | 15 | 165 | 0,2 |
| 125 | | 20 | 170 | 0,2 | |
| 140 | | 20 | 170 | 0,3 | |
| 150 | | 20 | 170 | 0,3 | |
| 160 | | 25 | 175 | 0,3 | |
| 180 | | 25 | 175 | 0,5 | |
| 200 | | 25 | 175 | 0,5 | |

| $\varnothing d_1$ nom [mm] | $\varnothing d_3$ nom [mm] | r [mm] | H [mm] | waga [kg] |
|-------------------------------|-------------------------------|-----------|-----------|--------------|
| 300 | 224 | 25 | 175 | 0,6 |
| | 250 | 25 | 175 | 0,7 |
| | 300 | 25 | 175 | 0,8 |
| 315 | 80 | 12 | 170 | 0,2 |
| | 100 | 15 | 173 | 0,2 |
| | 125 | 20 | 178 | 0,2 |
| | 140 | 20 | 178 | 0,3 |
| | 150 | 20 | 178 | 0,3 |
| 355 | 160 | 25 | 182 | 0,3 |
| | 180 | 25 | 182 | 0,5 |
| | 200 | 25 | 182 | 0,5 |
| | 224 | 25 | 182 | 0,6 |
| | 250 | 25 | 182 | 0,7 |
| | 300 | 25 | 182 | 1,3 |
| | 315 | 25 | 182 | 1,3 |
| | 100 | 15 | 193 | 0,2 |
| | 125 | 20 | 198 | 0,2 |
| | 140 | 20 | 198 | 0,3 |
| | 150 | 20 | 198 | 0,3 |
| 400 | 160 | 25 | 203 | 0,3 |
| | 180 | 25 | 203 | 0,5 |
| | 200 | 25 | 203 | 0,5 |
| | 224 | 25 | 203 | 0,6 |
| | 250 | 25 | 203 | 0,7 |
| | 300 | 25 | 178 | 0,8 |
| | 100 | 15 | 215 | 0,2 |
| | 125 | 20 | 220 | 0,2 |
| | 160 | 25 | 225 | 0,3 |
| | 200 | 25 | 225 | 0,5 |
| | 224 | 25 | 225 | 0,6 |
| 450 | 250 | 25 | 225 | 0,7 |
| | 300 | 25 | 225 | 0,8 |
| | 315 | 25 | 225 | 1,0 |
| | 355 | 25 | 225 | 1,3 |
| | 400 | 25 | 225 | 2,0 |
| | 100 | 15 | 240 | 0,2 |
| | 125 | 20 | 245 | 0,2 |
| | 160 | 25 | 250 | 0,3 |
| 200 | 25 | 250 | 0,5 | |
| | 224 | 25 | 250 | 0,6 |
| | 250 | 25 | 250 | 0,7 |
| | 250 | 25 | 250 | 0,7 |

Trójniki siodłowe tłoczone

Wymiary

| $\varnothing d_1$ nom [mm] | $\varnothing d_3$ nom [mm] | r [mm] | H [mm] | waga [kg] |
|-------------------------------|-------------------------------|-----------|-----------|--------------|
| 450 | 300 | 25 | 225 | 0,8 |
| | 315 | 25 | 250 | 0,9 |
| | 400 | 25 | 250 | 1,6 |
| 500 | 100 | 15 | 265 | 0,2 |
| | 125 | 20 | 270 | 0,3 |
| | 160 | 25 | 275 | 0,3 |
| | 200 | 25 | 275 | 0,5 |
| | 250 | 25 | 275 | 0,7 |
| | 300 | 25 | 275 | 0,6 |
| | 315 | 25 | 275 | 0,9 |
| | 400 | 25 | 275 | 1,7 |
| | 560 | 100 | 15 | 295 |
| 125 | | 20 | 300 | 0,2 |
| 160 | | 25 | 305 | 0,3 |
| 200 | | 25 | 305 | 0,5 |
| 250 | | 25 | 305 | 0,7 |
| 300 | | 25 | 280 | 0,8 |
| 315 | | 25 | 305 | 0,9 |
| 400 | | 25 | 305 | 1,7 |
| 600 | | 100 | 15 | 315 |
| | 125 | 20 | 320 | 0,2 |
| | 160 | 25 | 325 | 0,3 |
| | 200 | 25 | 325 | 0,5 |
| | 250 | 25 | 325 | 0,5 |
| | 300 | 25 | 300 | 0,8 |
| | 315 | 25 | 325 | 0,9 |
| | 400 | 25 | 300 | 1,7 |
| | 630 | 100 | 15 | 330 |
| 125 | | 20 | 335 | 0,2 |
| 160 | | 25 | 340 | 0,3 |
| 200 | | 25 | 340 | 0,5 |
| 250 | | 25 | 340 | 0,5 |
| 300 | | 25 | 315 | 0,8 |
| 315 | | 25 | 340 | 1,0 |
| 400 | | 25 | 340 | 1,7 |

Trójniki siodłowe segmentowe



Opis

Trójnik siodłowy, symetryczny z uszczelką z gumy EPDM

Trójnik siodłowy, asymetryczny z uszczelką z gumy EPDM

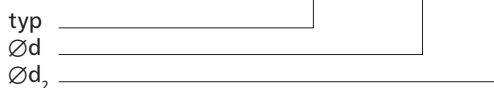
Trójnik siodłowy, symetryczny bez uszczelki

Trójnik siodłowy, asymetryczny bez uszczelki

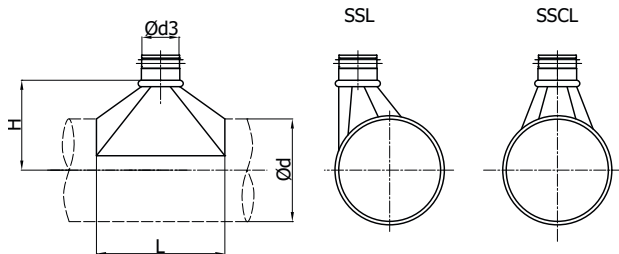
Wyprofilowane pod kątem 90°, przeznaczone do montażu na przewodzie okrągłym.

Przykład oznaczenia

Kod produktu: **SSL** - **aaa** - **bbb**



Wymiary



Wymiary

| $\varnothing d$ nom [mm] | $\varnothing d_3$ nom [mm] | L [mm] | H [mm] | waga [kg] |
|-----------------------------|-------------------------------|-----------|-----------|--------------|
| 160 | 100 | 190 | 125 | 0,3 |
| | 125 | 215 | 125 | 0,4 |
| | 140 | 240 | 130 | 0,45 |
| | 150 | 250 | 130 | 0,5 |
| | 160 | 260 | 130 | 0,5 |
| 180 | 180 | 280 | 130 | 0,6 |
| | 200 | 330 | 145 | 0,7 |
| | 224 | 355 | 145 | 0,8 |
| | 250 | 380 | 145 | 0,9 |
| | 280 | 430 | 165 | 1,15 |
| 200 | 100 | 190 | 145 | 0,35 |
| | 125 | 215 | 145 | 0,4 |
| | 140 | 240 | 150 | 0,5 |
| | 150 | 250 | 150 | 0,5 |
| | 160 | 260 | 150 | 0,55 |
| 224 | 180 | 280 | 150 | 0,6 |
| | 200 | 330 | 165 | 0,7 |
| | 224 | 355 | 165 | 0,8 |
| | 250 | 380 | 165 | 0,95 |
| | 280 | 430 | 185 | 1,3 |

Trójniki siodłowe segmentowe

Wymiary

| $\varnothing d$ nom [mm] | $\varnothing d_3$ nom [mm] | L [mm] | H [mm] | waga [kg] | |
|-----------------------------|-------------------------------|-----------|-----------|--------------|------|
| 200 | 224 | 355 | 165 | 0,8 | |
| | 250 | 380 | 165 | 1,0 | |
| | 280 | 430 | 175 | 1,2 | |
| | 300 | 450 | 175 | 1,25 | |
| | 315 | 465 | 175 | 1,3 | |
| 224 | 100 | 190 | 160 | 0,35 | |
| | 125 | 215 | 160 | 0,4 | |
| | 140 | 240 | 165 | 0,5 | |
| | 150 | 250 | 165 | 0,5 | |
| | 160 | 260 | 165 | 0,65 | |
| | 180 | 280 | 165 | 0,7 | |
| | 200 | 330 | 180 | 0,8 | |
| | 224 | 355 | 180 | 0,85 | |
| | 250 | 380 | 180 | 1,0 | |
| | 280 | 430 | 190 | 1,2 | |
| | 300 | 450 | 190 | 1,3 | |
| | 315 | 465 | 190 | 1,4 | |
| | 355 | 525 | 200 | 2,0 | |
| | 250 | 100 | 190 | 170 | 0,35 |
| | | 125 | 215 | 170 | 0,4 |
| 140 | | 240 | 175 | 0,5 | |
| 150 | | 250 | 175 | 0,55 | |
| 160 | | 260 | 175 | 0,6 | |
| 180 | | 280 | 175 | 0,65 | |
| 200 | | 330 | 190 | 0,8 | |
| 224 | | 355 | 190 | 0,9 | |
| 250 | | 380 | 190 | 1,0 | |
| 280 | | 430 | 200 | 1,2 | |
| 300 | | 450 | 200 | 1,3 | |
| 315 | | 465 | 200 | 1,35 | |
| 355 | | 525 | 210 | 2,0 | |
| 400 | | 570 | 210 | 2,4 | |
| 280 | | 100 | 190 | 185 | 0,4 |
| | 125 | 215 | 185 | 0,45 | |
| | 140 | 240 | 190 | 0,5 | |
| | 150 | 250 | 190 | 0,55 | |
| | 160 | 260 | 190 | 0,6 | |
| | 180 | 280 | 190 | 0,75 | |
| | 200 | 330 | 205 | 0,8 | |
| | 224 | 355 | 205 | 0,9 | |
| | 250 | 380 | 205 | 1,0 | |

| $\varnothing d$ nom [mm] | $\varnothing d_3$ nom [mm] | L [mm] | H [mm] | waga [kg] | |
|-----------------------------|-------------------------------|-----------|-----------|--------------|------|
| 280 | 280 | 430 | 215 | 1,3 | |
| | 300 | 450 | 215 | 1,35 | |
| | 315 | 465 | 215 | 1,4 | |
| | 355 | 525 | 225 | 2,0 | |
| | 400 | 570 | 225 | 2,4 | |
| | 450 | 620 | 225 | 3,4 | |
| | 300 | 100 | 190 | 195 | 0,4 |
| | | 125 | 215 | 195 | 0,45 |
| | | 140 | 240 | 200 | 0,5 |
| | | 150 | 250 | 200 | 0,55 |
| 160 | | 260 | 200 | 0,6 | |
| | 180 | 280 | 200 | 0,65 | |
| | 200 | 330 | 215 | 0,8 | |
| | 224 | 355 | 215 | 0,9 | |
| | 250 | 380 | 215 | 1,1 | |
| | 280 | 430 | 225 | 1,25 | |
| | 300 | 450 | 225 | 1,4 | |
| | 315 | 465 | 225 | 1,4 | |
| | 355 | 525 | 235 | 2,1 | |
| | 400 | 570 | 235 | 2,5 | |
| | 450 | 620 | 235 | 3,5 | |
| | 315 | 100 | 190 | 205 | 0,4 |
| | | 125 | 215 | 205 | 0,5 |
| | | 140 | 240 | 210 | 0,55 |
| | | 150 | 250 | 210 | 0,6 |
| | | 160 | 260 | 210 | 0,6 |
| 180 | | 280 | 210 | 0,7 | |
| 200 | | 330 | 225 | 0,85 | |
| 224 | | 355 | 225 | 0,95 | |
| 250 | | 380 | 225 | 1,1 | |
| 280 | | 430 | 235 | 1,3 | |
| 300 | | 450 | 235 | 1,4 | |
| 315 | | 465 | 235 | 1,5 | |
| 355 | | 525 | 245 | 2,1 | |
| 400 | | 570 | 245 | 2,5 | |
| 450 | | 620 | 245 | 3,6 | |
| 500 | 680 | 250 | 4,1 | | |
| 355 | 100 | 190 | 225 | 0,4 | |
| | 125 | 215 | 225 | 0,5 | |
| | 140 | 240 | 230 | 0,55 | |
| | 150 | 250 | 230 | 0,6 | |

Trójniki siodłowe segmentowe

Wymiary

| $\varnothing d$ nom [mm] | $\varnothing d_3$ nom [mm] | L [mm] | H [mm] | waga [kg] |
|-----------------------------|-------------------------------|-----------|-----------|--------------|
| 355 | 160 | 260 | 230 | 0,6 |
| | 180 | 280 | 230 | 0,7 |
| | 200 | 330 | 245 | 0,9 |
| | 224 | 355 | 245 | 1,0 |
| | 250 | 380 | 245 | 1,1 |
| | 280 | 430 | 245 | 1,3 |
| | 300 | 450 | 255 | 1,5 |
| | 315 | 465 | 255 | 1,6 |
| | 355 | 525 | 265 | 2,2 |
| | 400 | 570 | 265 | 2,6 |
| | 450 | 620 | 265 | 3,6 |
| | 500 | 680 | 270 | 4,2 |
| | 560 | 740 | 270 | 4,8 |
| 400 | 100 | 190 | 245 | 0,4 |
| | 125 | 215 | 245 | 0,5 |
| | 140 | 240 | 250 | 0,6 |
| | 150 | 250 | 250 | 0,6 |
| | 160 | 260 | 250 | 0,65 |
| | 180 | 280 | 250 | 0,7 |
| | 200 | 330 | 265 | 0,9 |
| | 224 | 355 | 265 | 1,0 |
| | 250 | 380 | 265 | 1,1 |
| | 280 | 430 | 275 | 1,4 |
| | 300 | 450 | 275 | 1,5 |
| | 315 | 465 | 275 | 1,55 |
| | 355 | 525 | 285 | 2,3 |
| | 400 | 570 | 285 | 2,7 |
| | 450 | 620 | 285 | 3,8 |
| | 500 | 680 | 290 | 4,3 |
| | 560 | 740 | 290 | 5,0 |
| | 600 | 780 | 290 | 5,4 |
| | 630 | 810 | 290 | 5,7 |
| 450 | 125 | 215 | 270 | 0,5 |
| | 140 | 240 | 275 | 0,6 |
| | 150 | 250 | 275 | 0,6 |
| | 160 | 260 | 275 | 0,65 |
| | 180 | 280 | 275 | 0,7 |
| | 200 | 330 | 290 | 0,9 |
| | 224 | 355 | 290 | 1,0 |
| | 250 | 380 | 290 | 1,2 |
| | 280 | 430 | 300 | 1,4 |

| $\varnothing d$ nom [mm] | $\varnothing d_3$ nom [mm] | L [mm] | H [mm] | waga [kg] |
|-----------------------------|-------------------------------|-----------|-----------|--------------|
| 450 | 300 | 450 | 300 | 1,5 |
| | 315 | 465 | 300 | 1,6 |
| | 355 | 525 | 310 | 2,3 |
| | 400 | 570 | 310 | 2,7 |
| | 450 | 620 | 310 | 3,8 |
| | 500 | 680 | 315 | 4,5 |
| | 560 | 740 | 315 | 5,0 |
| | 600 | 780 | 315 | 5,5 |
| | 630 | 810 | 315 | 5,8 |
| | 710 | 890 | 315 | 8,6 |
| 500 | 125 | 215 | 295 | 0,5 |
| | 140 | 240 | 300 | 0,6 |
| | 150 | 250 | 300 | 0,65 |
| | 160 | 260 | 300 | 0,7 |
| | 180 | 280 | 300 | 0,75 |
| | 200 | 330 | 315 | 0,95 |
| | 224 | 355 | 315 | 1,0 |
| | 250 | 380 | 315 | 1,2 |
| | 280 | 430 | 325 | 1,5 |
| | 300 | 450 | 325 | 1,6 |
| | 315 | 465 | 325 | 1,65 |
| | 355 | 525 | 335 | 2,4 |
| | 400 | 570 | 335 | 2,8 |
| | 450 | 620 | 335 | 4,0 |
| | 500 | 680 | 340 | 4,6 |
| | 560 | 740 | 340 | 5,2 |
| | 600 | 780 | 340 | 5,6 |
| | 630 | 810 | 340 | 5,9 |
| | 710 | 890 | 340 | 8,7 |
| | 800 | 980 | 340 | 10,1 |
| 560 | 200 | 330 | 345 | 0,9 |
| | 224 | 355 | 345 | 1,0 |
| | 250 | 380 | 345 | 1,2 |
| | 280 | 430 | 355 | 1,5 |
| | 300 | 450 | 355 | 1,6 |
| | 315 | 465 | 355 | 1,7 |
| | 355 | 525 | 365 | 2,5 |
| | 400 | 570 | 365 | 2,8 |
| | 450 | 620 | 365 | 4,0 |
| | 500 | 680 | 370 | 4,6 |
| | 560 | 740 | 370 | 5,3 |

Trójniki siodłowe segmentowe

Wymiary

| $\varnothing d$ nom [mm] | $\varnothing d_3$ nom [mm] | L [mm] | H [mm] | waga [kg] | |
|-----------------------------|-------------------------------|-----------|-----------|--------------|-----|
| 560 | 600 | 780 | 370 | 5,7 | |
| | 630 | 810 | 370 | 6,1 | |
| | 710 | 890 | 370 | 8,9 | |
| | 800 | 980 | 370 | 10,3 | |
| | 900 | 1080 | 370 | 12,0 | |
| 600 | 200 | 330 | 365 | 1,0 | |
| | 224 | 355 | 365 | 1,1 | |
| | 250 | 380 | 365 | 1,3 | |
| | 280 | 430 | 375 | 1,5 | |
| | 300 | 450 | 375 | 1,6 | |
| | 315 | 465 | 375 | 1,7 | |
| | 355 | 525 | 385 | 2,5 | |
| | 400 | 570 | 385 | 2,9 | |
| | 450 | 620 | 385 | 4,1 | |
| | 500 | 680 | 390 | 4,7 | |
| | 560 | 740 | 390 | 5,4 | |
| | 600 | 780 | 390 | 5,8 | |
| | 630 | 810 | 390 | 6,2 | |
| | 710 | 890 | 390 | 9,0 | |
| | 800 | 980 | 390 | 10,5 | |
| | 900 | 1080 | 390 | 12,2 | |
| | 630 | 200 | 330 | 380 | 1,0 |
| | | 224 | 355 | 380 | 1,1 |
| | | 250 | 380 | 380 | 1,3 |
| | | 280 | 430 | 390 | 1,6 |
| 300 | | 450 | 390 | 1,7 | |
| 315 | | 465 | 390 | 1,7 | |
| 355 | | 525 | 400 | 2,5 | |
| 400 | | 570 | 400 | 2,9 | |
| 450 | | 620 | 400 | 4,2 | |
| 500 | | 680 | 405 | 4,8 | |
| 560 | | 740 | 405 | 5,5 | |
| 600 | | 780 | 405 | 5,9 | |
| 630 | | 810 | 405 | 6,3 | |
| 710 | | 890 | 405 | 9,2 | |
| 800 | | 980 | 405 | 10,6 | |
| 900 | | 1080 | 405 | 12,3 | |
| 1000 | | 1180 | 405 | 14,5 | |
| 710 | | 250 | 380 | 420 | 1,3 |
| | | 280 | 430 | 420 | 1,5 |
| | | 300 | 450 | 430 | 1,7 |

| $\varnothing d$ nom [mm] | $\varnothing d_3$ nom [mm] | L [mm] | H [mm] | waga [kg] |
|-----------------------------|-------------------------------|-----------|-----------|--------------|
| 710 | 315 | 465 | 430 | 1,8 |
| | 355 | 525 | 440 | 2,6 |
| | 400 | 570 | 440 | 3,0 |
| | 450 | 620 | 440 | 4,3 |
| | 500 | 680 | 445 | 4,9 |
| | 560 | 740 | 445 | 5,6 |
| | 600 | 780 | 445 | 6,0 |
| | 630 | 810 | 445 | 6,4 |
| | 710 | 890 | 445 | 9,4 |
| | 800 | 980 | 445 | 10,8 |
| | 900 | 1080 | 445 | 12,6 |
| 800 | 1000 | 1180 | 445 | 14,8 |
| | 1120 | 1300 | 445 | 19,1 |
| | 250 | 380 | 465 | 1,4 |
| | 280 | 430 | 475 | 1,5 |
| | 300 | 450 | 475 | 1,8 |
| | 315 | 465 | 475 | 1,85 |
| | 355 | 525 | 485 | 2,7 |
| | 400 | 570 | 485 | 3,1 |
| | 450 | 620 | 485 | 4,4 |
| | 500 | 680 | 490 | 5,0 |
| | 560 | 740 | 490 | 5,7 |
| 900 | 600 | 780 | 490 | 6,2 |
| | 630 | 810 | 490 | 6,6 |
| | 710 | 890 | 490 | 9,6 |
| | 800 | 980 | 490 | 11,1 |
| | 900 | 1080 | 490 | 12,9 |
| | 1000 | 1180 | 490 | 15,1 |
| | 1120 | 1300 | 490 | 19,6 |
| | 1250 | 1430 | 490 | 22,7 |
| | 315 | 465 | 525 | 1,9 |
| | 355 | 525 | 535 | 2,4 |
| | 400 | 570 | 535 | 3,2 |
| 450 | 620 | 535 | 4,5 | |
| 500 | 680 | 540 | 5,2 | |
| 560 | 740 | 540 | 5,9 | |
| 600 | 780 | 540 | 6,4 | |
| 630 | 810 | 540 | 6,7 | |
| 710 | 890 | 540 | 9,8 | |
| 800 | 980 | 540 | 11,4 | |
| 900 | 1080 | 540 | 13,2 | |

Trójniki siodłowe segmentowe

Wymiary

| $\varnothing d$ nom [mm] | $\varnothing d_3$ nom [mm] | L [mm] | H [mm] | waga [kg] | |
|-----------------------------|-------------------------------|-----------|-----------|--------------|-----|
| 900 | 1000 | 1180 | 540 | 15,5 | |
| | 1120 | 1300 | 540 | 20,0 | |
| | 1250 | 1430 | 540 | 23,2 | |
| 1000 | 315 | 465 | 575 | 2,0 | |
| | 355 | 525 | 585 | 2,8 | |
| | 400 | 570 | 585 | 3,3 | |
| | 450 | 620 | 585 | 4,7 | |
| | 500 | 680 | 590 | 5,8 | |
| | 560 | 740 | 590 | 6,0 | |
| | 600 | 780 | 590 | 6,5 | |
| | 630 | 810 | 590 | 6,9 | |
| | 710 | 890 | 590 | 10,0 | |
| | 800 | 980 | 590 | 11,6 | |
| | 900 | 1080 | 590 | 13,5 | |
| | 1000 | 1180 | 590 | 15,8 | |
| | 1120 | 1300 | 590 | 20,4 | |
| | 1250 | 1430 | 590 | 23,7 | |
| | 1120 | 500 | 680 | 650 | 5,5 |
| 560 | | 740 | 650 | 6,2 | |
| 600 | | 780 | 650 | 6,7 | |
| 630 | | 810 | 650 | 7,0 | |
| 710 | | 890 | 650 | 10,3 | |
| 800 | | 980 | 650 | 11,9 | |
| 900 | | 1080 | 650 | 13,7 | |
| 1000 | | 1180 | 650 | 16,1 | |
| 1120 | | 1300 | 650 | 20,8 | |
| 1250 | | 1430 | 650 | 24,2 | |
| 1250 | | 500 | 680 | 715 | 5,6 |
| | | 560 | 740 | 715 | 6,4 |
| | 600 | 780 | 715 | 6,9 | |
| | 630 | 810 | 715 | 7,3 | |
| | 710 | 890 | 715 | 10,5 | |
| | 800 | 980 | 715 | 12,1 | |
| | 900 | 1080 | 715 | 14,0 | |
| | 1000 | 1180 | 715 | 16,4 | |
| | 1120 | 1300 | 715 | 21,2 | |
| | 1250 | 1430 | 715 | 24,5 | |

| $\varnothing d$ nom [mm] | $\varnothing d_3$ nom [mm] | L [mm] | H [mm] | waga [kg] | |
|-----------------------------|-------------------------------|-----------|-----------|--------------|------|
| 1250 | 1400 | 1580 | 715 | 28,7 | |
| | 1500 | 1680 | 715 | 31,6 | |
| | 1600 | 1780 | 715 | 34,7 | |
| | 1400 | 600 | 780 | 790 | 7,0 |
| 1400 | 630 | 810 | 790 | 7,4 | |
| | 710 | 890 | 790 | 10,7 | |
| | 800 | 980 | 790 | 12,3 | |
| | 900 | 1080 | 790 | 14,3 | |
| | 1000 | 1180 | 790 | 16,7 | |
| | 1120 | 1300 | 790 | 21,5 | |
| | 1250 | 1430 | 790 | 25,0 | |
| | 1400 | 1600 | 790 | 29,3 | |
| | 1500 | 1680 | 790 | 32,3 | |
| | 1600 | 1800 | 790 | 35,4 | |
| | 1500 | 630 | 810 | 880 | 7,5 |
| | | 710 | 890 | 880 | 10,8 |
| 800 | | 980 | 880 | 12,5 | |
| 900 | | 1080 | 880 | 14,5 | |
| 1000 | | 1180 | 880 | 16,9 | |
| 1120 | | 1300 | 880 | 21,8 | |
| 1250 | | 1430 | 880 | 25,3 | |
| 1400 | | 1600 | 880 | 29,6 | |
| 1600 | 1500 | 1680 | 880 | 32,6 | |
| | 1600 | 1800 | 880 | 35,9 | |
| | 710 | 890 | 985 | 11,0 | |
| | 800 | 980 | 985 | 12,6 | |
| | 900 | 1080 | 985 | 14,6 | |
| | 1000 | 1180 | 985 | 17,0 | |
| | 1120 | 1300 | 985 | 22,1 | |
| | 1250 | 1430 | 985 | 25,6 | |
| 1400 | 1600 | 1600 | 985 | 29,9 | |
| | 1500 | 1680 | 985 | 33,0 | |
| | 1600 | 1800 | 985 | 36,2 | |