

Zawory wywiewne



Opis

Zawór wywiewny KW jest dostępny w kilku średnicach. Zawór standardowo wyposażony jest w krótką ramkę montażową RM (wsuwany pierścień).

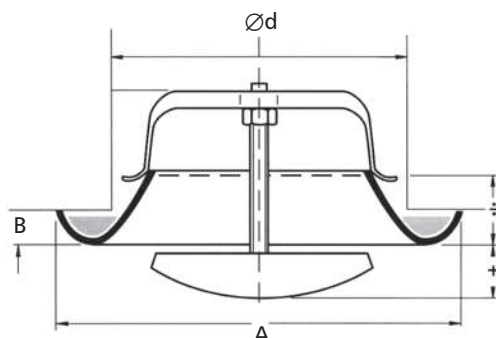
Materiał: blacha stalowa
Wykończenie: emaliowanie piecowe
Kolor standardowy: biały

Przykład oznaczenia

Kod produktu: KW - aaa

typ _____
 Ød _____

Wymiary



Ød = zagłębienie/średnica wewnętrzna przewodu

Ød nom [mm]	A [mm]	B [mm]	waga [kg]
80	115	12	0,15
100	137	12	0,19
125	164	12	0,31
150	202	12	0,35
160	212	12	0,47
200	248	12	0,66
250	302	12	0,88

Dane techniczne

Parametry

Przepływ objętościowy q (l/s lub m³/godz.), strata ciśnienia całkowitego P_t (Pa), i poziomu ciśnienia akustycznego L_A (dB(A)), mogą być odczytane z wykresu.

Straty ciśnienia P_t

Wykresy pokazują stratę ciśnienia całkowitego P_t (Pa).

Poziom ciśnienia akustycznego, L_A

Wykres pokazuje poziom ciśnienia akustycznego L_A (dB(A)). Wielkość hałasu podano dla tłumienia w pomieszczeniu 4dB, co odpowiada tłumieniu w strefie pogłosu pomieszczenia z chłonnością akustyczną pomieszczenia 10 m² SABINE.

Regulacja

Dane regulacyjne dla kontroli przepływu objętościowego muszą być znalezione w instrukcji obsługi.

Tabela 1

wymiar [mm]	średnia częstotliwość (Hz)						
	125	250	500	1000	2000	4000	8000
100	-2	-4	-3	0	-1	-8	-16
125	4	3	1	-1	-3	-12	-22
160	-1	0	1	0	-4	-13	-26
200	0	-5	1	2	-13	-28	-32
tolerancja	3	2	2	2	2	2	3

Tabela 2

wymiar [mm]	średnia częstotliwość (Hz)							
	63	125	250	500	1000	2000	4000	8000
100	22	16	11	7	5	5	5	7
125	21	14	9	7	4	4	6	8
160	14	13	8	5	4	4	7	7
200	17	10	6	4	3	4	8	4
tolerancja	6	3	2	2	2	2	2	3

Zawory wywiewne

Dane techniczne

Wykresy doboru

