

Obejma Uniwersalna do kanałów spiralnych **GRIPPLE®**

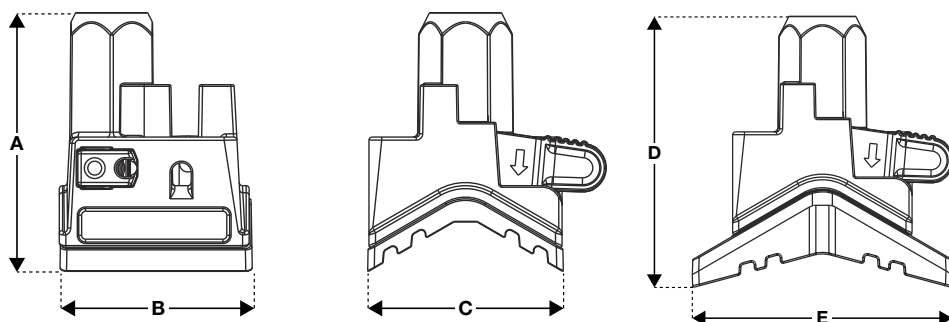
Obejma Uniwersalna Gripple, doskonała do podwieszania i mocowania wszystkich kanałów spiralnych.

CECHY PRODUKTU

- Uniwersalny – pasuje do rur o średnicach zewnętrznych od 17 do 710 mm
- Montaż szybszy do 6 razy w porównaniu z tradycyjnymi metodami
- Zastępuje ponad 14 innych zacisków rurowych o różnych rozmiarach
- Jednoczęściowy element odlewany – bez spawów
- Temperatura robocza: od -40°C do +110°C
- Lepsza izolacja przeciw drganiom
- Łatwe przechowywanie na miejscu instalacji
- Ułatwia obliczenia kosztorysowe



SPECYFIKACJA



Wymiar	Size (mm)
A	40
B	29
C	29,5
D (Duża podkładka)	45
E (Duża podkładka)	40

INFORMACJA*

Ø (mm)	Obwód (m)	Grubość (mm)	Waga (kg / m)	Waga (kg / 3xm)
80	0,25	0,5	1,14	3,42
100	0,32	0,5	1,43	4,29
125	0,40	0,5	1,78	5,34
150	0,47	0,5	2,14	6,42
200	0,63	0,6	3,42	10,26
250	0,79	0,6	4,27	12,81
300	0,95	0,6	5,13	15,39
355	1,12	0,8	8,08	24,24
400	1,26	0,8	9,10	27,30
450	1,41	0,8	10,24	30,72
500	1,57	0,8	11,37	34,11
560	1,76	0,8	12,74	38,22
630	1,98	0,8	14,34	43,02
710	2,23	0,8	16,15	48,45

Firma Lindab®

Rekomendacje:

Ø 80 do Ø 355 mm Numer referencyjny: GC2V1500L

Ø 400 do Ø 710 mm Numer referencyjny: GC2V2500L

DOSTĘPNE MOCOWANIA KRAŃCOWE



W celu uzyskania dalszych informacji, prosimy o kontakt z nami lub odwiedzenie strony www.gripple.com

DODATKOWE INFORMACJE

Obciążenie znamionowe:

75 kg @ 3:1

Materiał:

Ostona - Cynkowa typu ZA2

Klin - Spiekana stal utwardzona do min. st. 56 wg skali Rockwella (C)

Sprężyna - Stal nierdzewna (typ 302)

Podkładka - EPDM 4015 Shore A

Certyfikaty:

Lloyds

PI-UNICLAMP-VENT-POL

www.gripple.com

Gripple opiera się na polityce stałego rozwoju i innowacyjności. Z tego powodu zastrzegamy prawo do zmian specyfikacji itp. bez powiadomienia.

