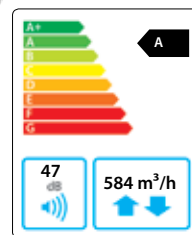


Domekt R 600 H

Maksymalny strumień powietrza (m ³ /h)	584
Masa (kg)	80
Napięcie znamionowe (V)	1~230
Maksymalny prąd obciążenia (A)	HE 7,3
Sprawność temperaturowa odzysku ciepła (%)	83
Znamionowy przepływ powietrza (m ³ /s)	0,114
Znamionowa różnica ciśnienia (Pa)	50
JPM (W/(m ³ /h))	0,35
Wymiary filtrów BxHxL (mm)	475x235x46
Pobór mocy przez napęd wentylatora przy przepływie znamionowym (W)	77
Pobór mocy przez napęd wentylatora przy przepływie maksymalnym (W)	179
Moc nagrzewnicy elektrycznej (kW) / Δt (°C)	1 / 6,8
Automatyka	C6.1 / C6.2
Wymagana przestrzeń do obsługi (mm)	500



C6.1



C6.2

Dane akustyczne

Poziom hałas średnio ważony L_{WA}, dB(A) przy przepływie znamionowym

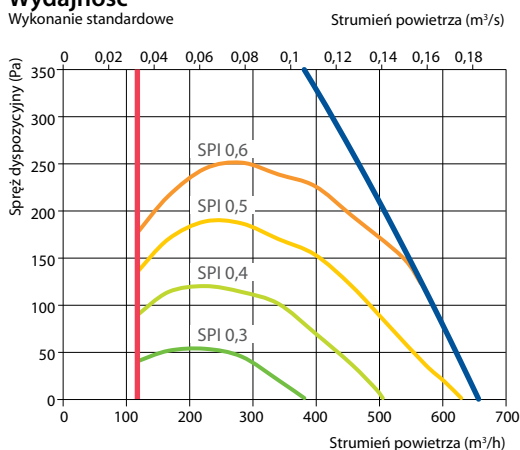
Wlot nawiewu	58
Wylot nawiewu	67
Wlot wywiewu	58
Wylot wywiewu	67
Obudowa	47

Cisnienie akustyczne średnio ważne L_{PA}, dB(A) pomieszczenie izolowane standardowo, 10 m², odległość od źródła hałasu – 3 m.

Otoczenie	36
-----------	----

Wydajność

Wykonanie standardowe

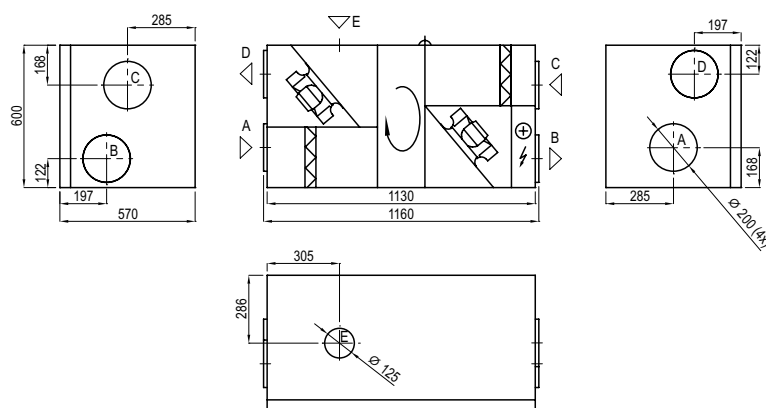


Sprawność temperaturowa

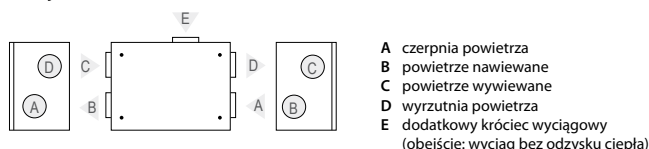
	Zima					Lato		
Temperatura zewnętrzna (°C)	-23	-15	-10	-5	0	25	30	35
Temp. za odzyskiem ciepła (°C)	13,1	14,7	15,7	16,7	17,6	22,6	23,6	24,6

dla temperatury wewnętrznej +22°C, 20% RH

Wersja prawa (R1)



Wersja lewa (L1)



Akcesoria (str. 123)

Przepustnice z siłownikami	AGUJ-M-200+LF230/LM230
Tłumiki akustyczne	A/D AGS-200-50-600-M B/C AGS-200-50-900-M
Nagrzewnica wodna	DH-200
PPU	PPU-HW-3R-15-0,63-W1

Zawór 2-drogowy /nagrzewnica w.	VVP47.10-0,63
Chłodnica wodna	DCW-0,7-5 / DHCW-200
Zawór 2-drogowy /chłodnica w.	VVP47.15-2,5
Chłodnica freonowa	DCF-0,7-5
Agregat chłodzący	MOU-18HFN8+KA8140