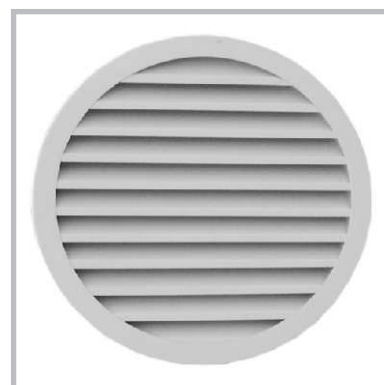
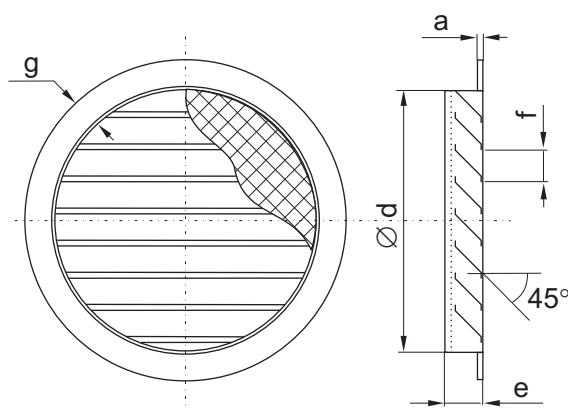


Czerpnia ścienna CSB



OPIS:

Czerpnie powietrza CSB (typu B - okrągłe) stosuje się jako zakończenie przewodów o przekroju kołowym. Należy je stosować przy małych prędkościach przepływu powietrza. Czerpnie typu B zaopatrzone są w stałe żaluzje zamontowane pod kątem 45 stopni, zabezpieczające otwór czerpni przed opadami atmosferycznymi. Za żaluzjami znajduje się siatka ochronna o wymiarach oczek 12,5 x 12,5 mm do średnicy Ø 200 oraz 20x20 mm powyżej tej średnicy.

OZNACZENIE: CSB - $\text{Ø}d$ / mat. \ RAL

Typ _____

Średnica d [mm] _____

Materiał _____

Blacha ocynk. - brak oznaczeń

Stal nierdzewna 1.4301 (wg PN-EN 10088)

Aluminium 5754 (wg PN-EN 573)

Kolor wg RAL _____

Niemalowane - brak oznaczeń

Tabela 56. Średnice czerpni ściennych, okrągłych CSB.

$\text{Ø} d$ [mm]	e [mm]	f [mm]	g [mm]	a [mm]	Pow. czynna [m ²]	$\text{Ø} d$ [mm]	e [mm]	f [mm]	g [mm]	a [mm]	Pow. czynna [m ²]
100	40	15	20	5	0,005	450	60	60	30	10	0,082
125	40	20	25	5	0,008	500	60	60	30	10	0,104
150	40	25	25	5	0,011	560	60	60	30	10	0,132
160	40	25	25	5	0,013	600	60	60	30	10	0,155
200	40	25	25	5	0,020	630	60	60	30	10	0,169
224	60	30	30	10	0,028	710	60	60	40	10	0,217
250	60	30	30	10	0,032	800	60	60	40	10	0,274
280	60	30	30	10	0,045	900	60	60	40	10	0,359
300	60	30	30	10	0,051	1000	60	60	40	10	0,442
315	60	30	30	10	0,055	1120	60	60	40	10	0,558
355	60	60	30	10	0,048	1250	60	60	40	10	0,701
400	60	60	30	10	0,063						