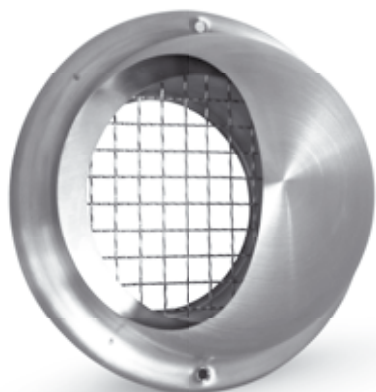
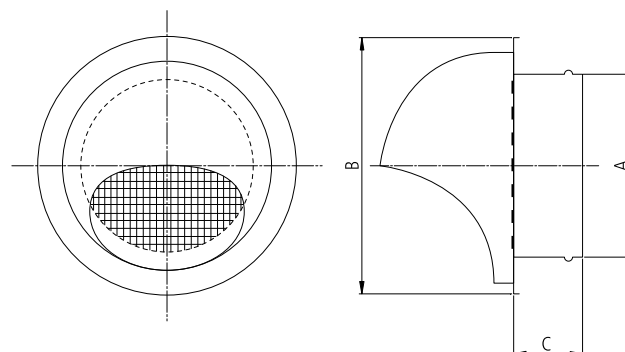


Czerpnie ścienne nierdzewne z okapnikiem i siatką

USLA



Wymiary



Opis

Czerpnia USLA jest wyposażona w siatkę zabezpieczającą przed dostawaniem się owadów. Posiada gumowe uszczelnienie i zaciski montażowe, dzięki czemu są łatwe w montażu. Charakteryzuje się estetycznym wyglądem i dużą trwałością. Może być stosowana na zewnątrz i wewnątrz pomieszczeń.

Materiał: stal nierdzewna

Wykończenie: polerowanie

Przykład oznaczenia

Kod produktu: **USLA** **aaa**

typ
Ød



Ød	A	B	C
100	97	133	52
125	120	165	52
150	145	192	62
160	155	192	62
200	195	253	62