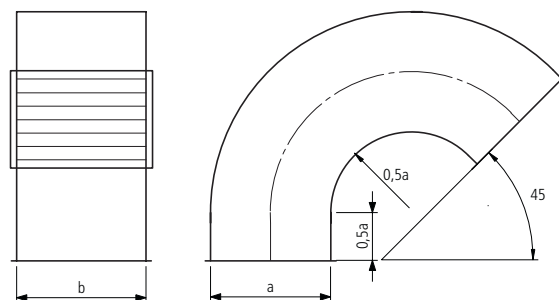


Kolano czerpnio – wyrzutnia 135



Wymiary



Opis

Kolano czerpnio – wyrzutnia stosuje się jako zakończenie kanałów wentylacyjnych. Posiada, na końcach ramki z profili blaszanych i jest usztywnione przez poprzeczne falowanie blachy.

Z jednej strony są zamontowane pióra i siatka od strony wewnętrznej.

Przykład oznaczenia

Kod produktu: **BFQN-135 500 300**

typ _____
a _____
b _____

Przykład oznaczenia:

BFQN-135-a-b **BFQN-135-500-300**

Wykonanie średniociśnieniowe:

BFQN-135-a-b-S **BFQN-135-500-300-S**