

**DOKUMENTACJA  
TECHNICZNO – RUCHOWA**

**Kłapa przeciwpożarowa typu  
mcr FID S**



Wersja FID S 17.03.01.6

## SPIS TREŚCI:

1. WSTĘP .....	3
2. PRZEDMIOT DOKUMENTACJI .....	3
3. PRZEZNACZENIE URZĄDZENIA.....	3
4. BUDOWA I ZASADA DZIAŁANIA URZĄDZENIA .....	4
5. OZNACZENIE URZĄDZENIA.....	8
6. MONTAŻ URZĄDZENIA .....	8
6.1. PRZEGLĄD PRZED MONTAŻEM .....	9
6.2. OTWÓR MONTAŻOWY .....	9
6.3. WMUROWANIE .....	9
6.4. PODŁĄCZENIA ELEKTRYCZNE .....	15
6.5. KLAPA Z PIONOWĄ OSIĄ OBROTU .....	21
7. WARUNKI TRANSPORTU I SKŁADOWANIA .....	21
8. KONSERWACJA I SERWIS .....	22
9. WARUNKI GWARANCJI .....	22

## Oznaczenia w DTR

- Opcja dostępna  
 Opcja niedostępna

## UWAGA

Z datą wydania dokumentacji techniczno ruchowej tracą ważność poprzednie wersje.  
Dokumentacja techniczno ruchowa nie dotyczy kłap wyprodukowanych przed datą jej wydania.

### 1. WSTĘP

Celem niniejszej dokumentacji techniczno – ruchowej (DTR) jest zapoznanie użytkownika z przeznaczeniem, konstrukcją, zasadą działania, prawidłowym montażem i obsługą wyrobu.  
DTR zawiera również dodatkowe informacje na temat warunków użytkowania, konserwacji oraz warunków gwarancji wyrobu.

### 2. PRZEDMIOT DOKUMENTACJI

Poniższa DTR dotyczy całej grupy przeciwpożarowych kłap jednopłaszczyznowych typu mcr FID S/...p/....  
Przestrzeganie zaleceń zawartych w DTR zapewni prawidłowe funkcjonowanie urządzenia w zakresie zabezpieczeń przeciwpożarowych pomieszczeń oraz bezpieczeństwo użytkowników systemu.

### 3. PRZEZNACZENIE URZĄDZENIA

#### Zastosowanie

Przeciwpożarowe kłapy jednopłaszczyznowe typu mcr FID S/... p/P (prostokątne) mogą być stosowane:

- jako przeciwpożarowe kłapy odcinające – mcr FID S/S p/P
- jako przeciwpożarowe kłapy odcinające do systemów wentylacji pożarowej – mcr FID S/V p/P
- jako przeciwpożarowe kłapy odcinające do systemów wentylacji pożarowej mieszanej – mcr FID S/M p/P
- jako kłapy transferowe – mcr FID S/T p/P
- jako kłapy odciążające – mcr FID S/G p/P

Przeciwpożarowe kłapy jednopłaszczyznowe typu mcr FID S/... p/O (okrągłe) mogą być stosowane:

- jako przeciwpożarowe kłapy odcinające – mcr FID S/S p/O
- jako przeciwpożarowe kłapy odcinające do systemów wentylacji pożarowej – mcr FID S/V p/O
- jako przeciwpożarowe kłapy odcinające do systemów wentylacji pożarowej mieszanej – mcr FID S/M p/O
- jako kłapy transferowe – mcr FID S/T p/O
- jako kłapy odciążające – mcr FID S/G p/O

Kłapy nie mogą pracować w instalacji narażonych na zapylenie chyba, że zostaną objęte specjalnym, indywidualnie opracowanym programem serwisu i przeglądów technicznych.

#### Odporność ogniova

Kłapy typu mcr FID S/... p/P posiadają odporność ogniową:

<input type="checkbox"/> EI60S	<input type="checkbox"/> /S	<input type="checkbox"/> /V	<input type="checkbox"/> /M	<input type="checkbox"/> /T	<input type="checkbox"/> /G	<input checked="" type="checkbox"/> EI120S	<input checked="" type="checkbox"/> /S	<input checked="" type="checkbox"/> /V	<input checked="" type="checkbox"/> /M	<input type="checkbox"/> /T	<input type="checkbox"/> /G
<input type="checkbox"/> EI60	<input type="checkbox"/> /S	<input type="checkbox"/> /V	<input type="checkbox"/> /M	<input type="checkbox"/> /T	<input type="checkbox"/> /G	<input checked="" type="checkbox"/> EI120	<input checked="" type="checkbox"/> /S	<input type="checkbox"/> /V	<input type="checkbox"/> /M	<input type="checkbox"/> /T	<input type="checkbox"/> /G
<input type="checkbox"/> E60S	<input type="checkbox"/> /S	<input type="checkbox"/> /V	<input type="checkbox"/> /M	<input type="checkbox"/> /T	<input type="checkbox"/> /G	<input checked="" type="checkbox"/> EI20S	<input checked="" type="checkbox"/> /S	<input checked="" type="checkbox"/> /V	<input checked="" type="checkbox"/> /M	<input type="checkbox"/> /T	<input type="checkbox"/> /G
<input type="checkbox"/> E60	<input type="checkbox"/> /S	<input type="checkbox"/> /V	<input type="checkbox"/> /M	<input type="checkbox"/> /T	<input type="checkbox"/> /G	<input checked="" type="checkbox"/> EI20	<input checked="" type="checkbox"/> /S	<input type="checkbox"/> /V	<input type="checkbox"/> /M	<input type="checkbox"/> /T	<input type="checkbox"/> /G

Kłapy typu mcr FID S/... p/O posiadają odporność ogniową:

<input type="checkbox"/> EI60S	<input type="checkbox"/> /S	<input type="checkbox"/> /V	<input type="checkbox"/> /M	<input type="checkbox"/> /T	<input type="checkbox"/> /G	<input checked="" type="checkbox"/> EI120S	<input checked="" type="checkbox"/> /S	<input type="checkbox"/> /V	<input type="checkbox"/> /M	<input type="checkbox"/> /T	<input type="checkbox"/> /G
<input type="checkbox"/> EI60	<input type="checkbox"/> /S	<input type="checkbox"/> /V	<input type="checkbox"/> /M	<input type="checkbox"/> /T	<input type="checkbox"/> /G	<input checked="" type="checkbox"/> EI120	<input checked="" type="checkbox"/> /S	<input type="checkbox"/> /V	<input type="checkbox"/> /M	<input type="checkbox"/> /T	<input type="checkbox"/> /G
<input type="checkbox"/> E60S	<input type="checkbox"/> /S	<input type="checkbox"/> /V	<input type="checkbox"/> /M	<input type="checkbox"/> /T	<input type="checkbox"/> /G	<input checked="" type="checkbox"/> EI20S	<input checked="" type="checkbox"/> /S	<input type="checkbox"/> /V	<input type="checkbox"/> /M	<input type="checkbox"/> /T	<input type="checkbox"/> /G
<input type="checkbox"/> E60	<input type="checkbox"/> /S	<input type="checkbox"/> /V	<input type="checkbox"/> /M	<input type="checkbox"/> /T	<input type="checkbox"/> /G	<input checked="" type="checkbox"/> EI20	<input checked="" type="checkbox"/> /S	<input type="checkbox"/> /V	<input type="checkbox"/> /M	<input type="checkbox"/> /T	<input type="checkbox"/> /G

w zależności od zastosowania, sposobu i miejsca montażu kłapy

#### Wersje wykonania

Kłapy mcr FID S/... p/... mogą zostać wykonane jako:

- Kłapy prostokątne – FID S/... p/P

# mcr FID S/... p/... przeciwpożarowe kłapy jednopłaszczyznowe

Kłapy prostokątne - FID S/... p/P z przyłączami okrągłymi (dla średnic 630<D<1000)  
Kłapy okrągłe – FID S/... p/O

## Typoszereg wymiarowy

Kłapy mcr FID S/... p/P są produkowane w następujących wymiarach:

Szerokość: od 200 do 1500 mm  
Wysokość: od 200 do 1500 mm  
Długość: od 296 do 390 mm

Oprócz standardowych wymiarów istnieje możliwość wykonania kłap o wymiarach pośrednich. Na życzenie możliwe jest także dodatkowe wydłużenie obudowy urządzenia. Maksymalna powierzchnia kłap typu mcr FID S/[S,T,G] p/P wynosi: 1,8 m<sup>2</sup>. Maksymalna powierzchnia kłap typu mcr FID S/[V] p/P wynosi 1,5 m<sup>2</sup>. Maksymalna powierzchnia kłap typu mcr FID S/[M] p/P wynosi 1,25 m<sup>2</sup>. Minimalna powierzchnia kłap wynosi 0,04m<sup>2</sup>.

Kłapy mcr FID S/... p/O są produkowane w następujących wymiarach:

Średnica: od 125 do 630 mm  
Długość: od 296 do 390 mm

Oprócz standardowych wymiarów istnieje możliwość wykonania kłap o innych wymiarach. Na życzenie możliwe jest także dodatkowe wydłużenie obudowy urządzenia. Maksymalna powierzchnia kłap typu mcr FID S/... p/O wynosi: 0,31 m<sup>2</sup>. Minimalna powierzchnia kłap wynosi 0,01m<sup>2</sup>.

## 4.BUDOWA I ZASADA DZIAŁANIA URZĄDZENIA

### Budowa

Kłapy jednopłaszczyznowe mcr FID S/... p/... składają się z obudowy o przekroju prostokątnym lub okrągłym, (w zależności od wykonania) złożonej z dwóch segmentów oddzielonych przekładką wykonaną z płyty ogniochronnej, ruchomej przegrody odcinającej oraz mechanizmu wyzwalająco-sterującego uruchamianego zdalnie lub samoczynnie po zadziałaniu wyzwalacza termicznego. Obudowa kłap wykonana jest z blachy stalowej, ocynkowanej, lub nierdzewnej o odpowiedniej szerokości. Przegroda odcinająca kłap wykonana jest z płyty niepalnej i osadzona jest w blaszanym profilu wzmacniającym. Na wewnętrznej stronie obudowy znajduje się uszczelka pęczniająca. Do wewnętrznej powierzchni obudowy przymocowane są kształtowniki oporowe wykonane z blachy stalowej, ocynkowanej lub nierdzewnej, ograniczające ruch obracanej przegrody. Kształtowniki są oklejone uszczelką wentylacyjną. Wersja prostokątna z obu stron jest zakończona połączeniami kołnierzowymi, natomiast wersja okrągła występuje w wykonaniu nyplowym (ØD-2). Wersja okrągła może zostać wykonana również w wersji kołnierzowej.

### Działanie

Zasada działania i zachowanie kłap jednopłaszczyznowych mcr FID S/... p/... zależy od wersji ich zastosowania:

#### przeciwpożarowe kłapy odcinające – mcr FID S/S p/P

Kłapy w pozycji normalnej pracy są otwarte. Zamknięcie kłap (pozycja bezpieczeństwa) odbywa się:

- automatycznie, poprzez zadziałanie wyzwalacza termoelektrycznego
- ręcznie, poprzez naciśnięcie przycisku kontrolnego na wyzwalaczu termoelektrycznym
- zdalnie, poprzez zadziałanie elektrycznego siłownika osiowego ze sprężyną powrotną w wyniku zdjęcia jego napięcia zasilania
- automatycznie, poprzez zadziałanie wyzwalacza termicznego i sprężyny napędowej

#### przeciwpożarowe kłapy odcinające do systemów wentylacji pożarowej – mcr FID S/V p/P

Kłapy w pozycji normalnej pracy są zamknięte. Otwarcie kłap (pozycja bezpieczeństwa) odbywa się:

- zdalnie, poprzez zadziałanie elektrycznego siłownika osiowego bez sprężyny powrotnej w wyniku podania w odpowiedni sposób napięcia zasilania na siłownik
- zdalnie, poprzez zadziałanie zwalniaka elektromagnetycznego i sprężyny w wyniku podania napięcia

#### przeciwpożarowe kłapy odcinające do systemów wentylacji pożarowej mieszanej – mcr FID S/M p/P

Kłapy w pozycji normalnej pracy są zamknięte lub otwarte w zależności od realizowanej funkcji. Otwarcie/zamknięcie kłap (pozycja bezpieczeństwa) odbywa się:

- zdalnie, poprzez zadziałanie elektrycznego siłownika osiowego bez sprężyny powrotnej w wyniku podania w odpowiedni sposób napięcia zasilania na siłownik
- zdalnie, poprzez zadziałanie zwalniaka elektromagnetycznego i sprężyny w wyniku podania napięcia

#### przeciwpożarowe kłapy transferowe – mcr FID S/T p/P

Kłapy w pozycji normalnej pracy są otwarte lub zamknięte. Ustawienie kłap w pozycji bezpieczeństwa odbywa się:

## mcr FID S/... p/... przeciwpożarowe klapy jednopłaszczyznowe

- automatycznie, poprzez zadziałanie wyzwalacza termoelektrycznego
- ręcznie, poprzez naciśnięcie przycisku kontrolnego na wyzwalaczu termoelektrycznym
- zdalnie, poprzez zadziałanie elektrycznego siłownika osiowego ze sprężyną powrotną w wyniku zdjęcia jego napięcia zasilania
- automatyczne, poprzez zadziałanie wyzwalacza termicznego i sprężyny napędowej
- przeciwpożarowe klapy odciążające – mcr FID S/G p/P**  
Klapy w pozycji normalnej pracy są zamknięte lub otwarte w zależności od realizowanej funkcji. Otwarcie/zamknięcie klap (pozycja bezpieczeństwa) odbywa się:
  - zdalnie, poprzez zadziałanie elektrycznego siłownika osiowego ze sprężyną powrotną w wyniku zdjęcia jego napięcia zasilania. Siłownik nie posiada wyzwalacza termoelektrycznego.

Zasada działania i zachowanie klap jednopłaszczyznowych mcr FID S/... p/... zależy od wersji ich zastosowania:

- przeciwpożarowe klapy odcinające – mcr FID S/S p/O**  
Klapy w pozycji normalnej pracy są otwarte. Zamknięcie klap (pozycja bezpieczeństwa) odbywa się:
  - automatycznie, poprzez zadziałanie wyzwalacza termoelektrycznego
  - ręcznie, poprzez naciśnięcie przycisku kontrolnego na wyzwalaczu termoelektrycznym
  - zdalnie, poprzez zadziałanie elektrycznego siłownika osiowego ze sprężyną powrotną w wyniku zdjęcia jego napięcia zasilania
  - automatyczne, poprzez zadziałanie wyzwalacza termicznego i sprężyny napędowej
- przeciwpożarowe klapy odcinające do systemów wentylacji pożarowej – mcr FID S/V p/O**  
Klapy w pozycji normalnej pracy są zamknięte. Otwarcie klap (pozycja bezpieczeństwa) odbywa się:
  - zdalnie, poprzez zadziałanie elektrycznego siłownika osiowego bez sprężyny powrotnej w wyniku podania w odpowiedni sposób napięcia zasilania na siłownik
  - zdalnie, poprzez zadziałanie zwalniaka elektromagnetycznego i sprężyny w wyniku podania napięcia
- przeciwpożarowe klapy odcinające do systemów wentylacji pożarowej mieszanej – mcr FID S/M p/O**  
Klapy w pozycji normalnej pracy są zamknięte lub otwarte w zależności od realizowanej funkcji. Otwarcie/zamknięcie klap (pozycja bezpieczeństwa) odbywa się:
  - zdalnie, poprzez zadziałanie elektrycznego siłownika osiowego bez sprężyny powrotnej w wyniku podania w odpowiedni sposób napięcia zasilania na siłownik
  - zdalnie, poprzez zadziałanie zwalniaka elektromagnetycznego i sprężyny w wyniku podania napięcia
- przeciwpożarowe klapy transferowe – mcr FID S/T p/O**  
Klapy w pozycji normalnej pracy są otwarte lub zamknięte. Ustawienie klap w pozycji bezpieczeństwa odbywa się:
  - automatycznie, poprzez zadziałanie wyzwalacza termoelektrycznego
  - ręcznie, poprzez naciśnięcie przycisku kontrolnego na wyzwalaczu termoelektrycznym
  - zdalnie, poprzez zadziałanie elektrycznego siłownika osiowego ze sprężyną powrotną w wyniku zdjęcia jego napięcia zasilania
  - automatyczne, poprzez zadziałanie wyzwalacza termicznego i sprężyny napędowej
- przeciwpożarowe klapy odciążające – mcr FID S/G p/O**  
Klapy w pozycji normalnej pracy są zamknięte lub otwarte w zależności od realizowanej funkcji. Otwarcie/zamknięcie klap (pozycja bezpieczeństwa) odbywa się:
  - zdalnie, poprzez zadziałanie elektrycznego siłownika osiowego ze sprężyną powrotną w wyniku zdjęcia jego napięcia zasilania. Siłownik nie posiada wyzwalacza termoelektrycznego.

Serwisowe, ręczne sprawdzanie poprawności działania klap z siłownikiem elektrycznym możliwe jest poprzez użycie specjalnego klucza imbusowego, który umieszcza się w oznaczonym na siłowniku gnieździe i poprzez ruch obrotowy można ustawiać przegrodę klapy w żądane położenie. Ruch obrotowy poprzez użycie klucza należy wykonywać równomiernie, powoli z zachowaniem ostrożności. Zbyt szybkie i gwałtowne kręcenie kluczem może spowodować uszkodzenie mechanizmu wewnętrznego siłownika lub uszkodzenie układu przeniesienia napędu.

Serwisowe, ręczne sprawdzanie poprawności działania klap z mechanizmem wyzwalająco-sterującym ręcznym w wersji zintegrowanej możliwe jest poprzez naciśnięcie dźwigni na mechanizmie.

W przypadku klap z siłownikami elektrycznymi do ręcznego sprawdzania poprawności działania klap zalecane jest stosowanie testera mcr T2.

### UWAGA

**W żadnym wypadku nie należy ciągnąć bezpośrednio za przegrodę klapy w celu jej otwarcia lub zamknięcia. Takie działanie może spowodować uszkodzenie samohamownego mechanizmu napędowego urządzenia i jest nie podlega gwarancji.**

**Zaleca się aby klapy były otwierane i zamykane, gdy system wentylacji pozostaje wyłączony.**

# mcr FID S/... p/... przeciwpożarowe kłapy jednopłaszczyznowe

## Mechanizmy wyzwalająco-sterujące

Mechanizmem wyzwalająco-sterującym kłap mcr FID S/... p/... może być:

### Siłownik elektryczny:

<input checked="" type="checkbox"/>	BF 230-T	<input checked="" type="checkbox"/>	/S	<input type="checkbox"/>	/V	<input type="checkbox"/>	/M	<input type="checkbox"/>	/T	<input type="checkbox"/>	/G
<input type="checkbox"/>	BLF 230-T	<input type="checkbox"/>	/S	<input type="checkbox"/>	/V	<input type="checkbox"/>	/M	<input type="checkbox"/>	/T	<input type="checkbox"/>	/G
<input type="checkbox"/>	BF 24-T (-ST)	<input type="checkbox"/>	/S	<input type="checkbox"/>	/V	<input type="checkbox"/>	/M	<input type="checkbox"/>	/T	<input type="checkbox"/>	/G
<input type="checkbox"/>	BLF 24-T (-ST)	<input type="checkbox"/>	/S	<input type="checkbox"/>	/V	<input type="checkbox"/>	/M	<input type="checkbox"/>	/T	<input type="checkbox"/>	/G
<input type="checkbox"/>	BE 230	<input type="checkbox"/>	/S	<input checked="" type="checkbox"/>	/V	<input checked="" type="checkbox"/>	/M	<input type="checkbox"/>	/T	<input type="checkbox"/>	/G
<input type="checkbox"/>	BLE 230	<input type="checkbox"/>	/S	<input type="checkbox"/>	/V	<input checked="" type="checkbox"/>	/M	<input type="checkbox"/>	/T	<input type="checkbox"/>	/G
<input type="checkbox"/>	BFL 230-T	<input type="checkbox"/>	/S	<input type="checkbox"/>	/V	<input type="checkbox"/>	/M	<input type="checkbox"/>	/T	<input type="checkbox"/>	/G
<input type="checkbox"/>	BFN 230-T	<input type="checkbox"/>	/S	<input type="checkbox"/>	/V	<input type="checkbox"/>	/M	<input type="checkbox"/>	/T	<input type="checkbox"/>	/G
<input type="checkbox"/>	EXBF 24	<input type="checkbox"/>	/S	<input type="checkbox"/>	/V	<input type="checkbox"/>	/M	<input type="checkbox"/>	/T	<input type="checkbox"/>	/G
<input type="checkbox"/>	BF 24	<input type="checkbox"/>	/S	<input type="checkbox"/>	/V	<input type="checkbox"/>	/M	<input type="checkbox"/>	/T	<input type="checkbox"/>	/G

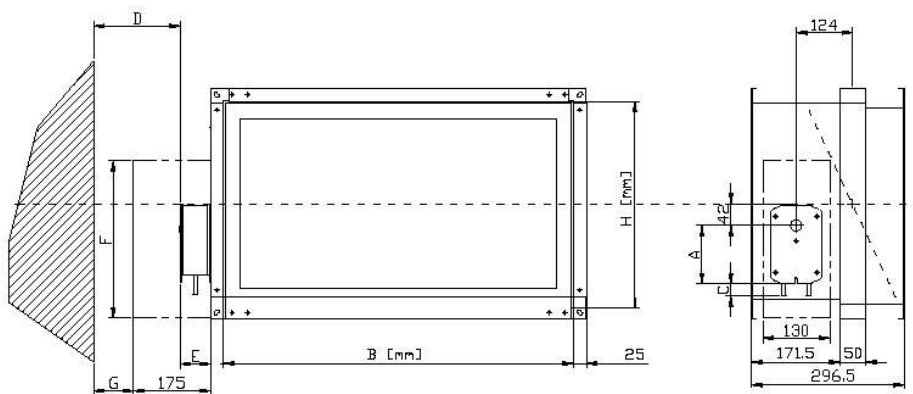
<input checked="" type="checkbox"/>	BF 230	<input type="checkbox"/>	/S	<input type="checkbox"/>	/V	<input type="checkbox"/>	/M	<input type="checkbox"/>	/T	<input type="checkbox"/>	/G
<input checked="" type="checkbox"/>	EXBF 230	<input checked="" type="checkbox"/>	/S	<input type="checkbox"/>	/V	<input type="checkbox"/>	/M	<input type="checkbox"/>	/T	<input type="checkbox"/>	/G
<input type="checkbox"/>	BLF 24	<input type="checkbox"/>	/S	<input type="checkbox"/>	/V	<input type="checkbox"/>	/M	<input type="checkbox"/>	/T	<input type="checkbox"/>	/G
<input type="checkbox"/>	BLF 230	<input type="checkbox"/>	/S	<input type="checkbox"/>	/V	<input type="checkbox"/>	/M	<input type="checkbox"/>	/T	<input type="checkbox"/>	/G
<input checked="" type="checkbox"/>	BE 24	<input type="checkbox"/>	/S	<input checked="" type="checkbox"/>	/V	<input checked="" type="checkbox"/>	/M	<input type="checkbox"/>	/T	<input type="checkbox"/>	/G
<input type="checkbox"/>	BLE 24	<input type="checkbox"/>	/S	<input type="checkbox"/>	/V	<input checked="" type="checkbox"/>	/M	<input type="checkbox"/>	/T	<input type="checkbox"/>	/G
<input type="checkbox"/>	BFL 24-T(-ST)	<input type="checkbox"/>	/S	<input type="checkbox"/>	/V	<input type="checkbox"/>	/M	<input type="checkbox"/>	/T	<input type="checkbox"/>	/G
<input type="checkbox"/>	BFN 24-T(-ST)	<input type="checkbox"/>	/S	<input type="checkbox"/>	/V	<input type="checkbox"/>	/M	<input type="checkbox"/>	/T	<input type="checkbox"/>	/G
<input checked="" type="checkbox"/>	BF 24-T-TL	<input checked="" type="checkbox"/>	/S	<input type="checkbox"/>	/V	<input type="checkbox"/>	/M	<input type="checkbox"/>	/T	<input type="checkbox"/>	/G

### Mechanizm sprężynowy:

<input checked="" type="checkbox"/>	RST	<input checked="" type="checkbox"/>	/S	<input type="checkbox"/>	/V	<input type="checkbox"/>	/M	<input type="checkbox"/>	/T	<input type="checkbox"/>	/G
<input checked="" type="checkbox"/>	RST/KW1/24P	<input checked="" type="checkbox"/>	/S	<input type="checkbox"/>	/V	<input type="checkbox"/>	/M	<input type="checkbox"/>	/T	<input type="checkbox"/>	/G

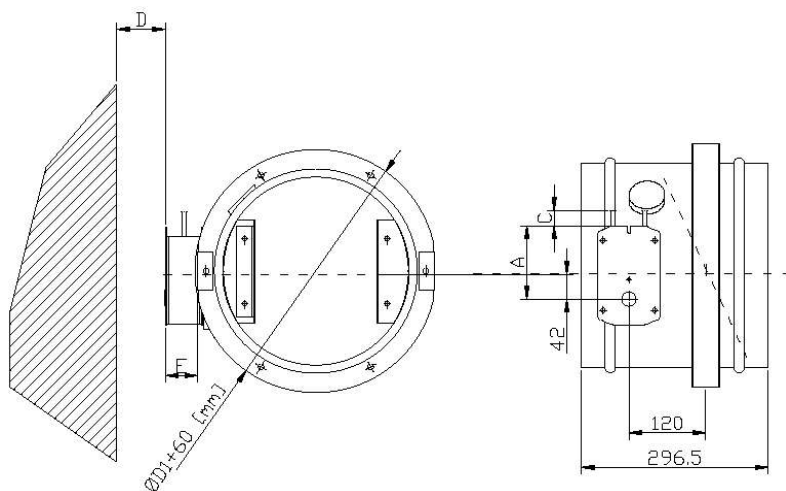
<input checked="" type="checkbox"/>	RST/KW1/S	<input type="checkbox"/>	/S	<input type="checkbox"/>	/V	<input type="checkbox"/>	/M	<input type="checkbox"/>	/T	<input type="checkbox"/>	/G
<input type="checkbox"/>	RST/KW1/24I	<input type="checkbox"/>	/S	<input checked="" type="checkbox"/>	/V	<input type="checkbox"/>	/M	<input type="checkbox"/>	/T	<input type="checkbox"/>	/G

## Podstawowe wymiary



Kłapa mcr FID S/... p/P z siłownikiem

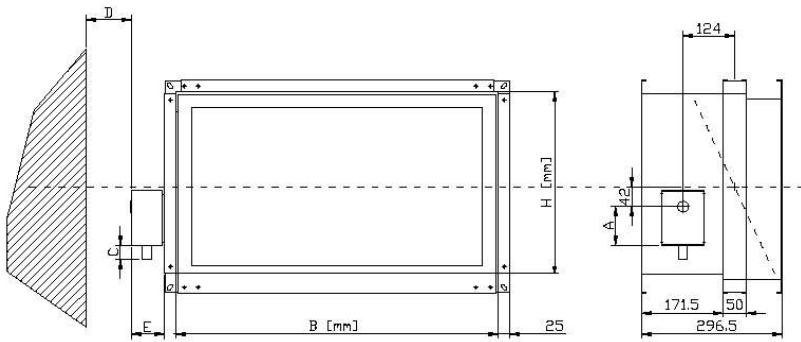
mechanizm	A	C	D	E	F	G
BLF	130	30	75	70	X	X
BFN	157	30	75	62	X	X
BFL	138	30	75	58	X	X
BF	198	10	75	70	X	X
EXBF	225	55	75	175	X	X
BE	198	10	X	81	345	75
BLE	130	30	X	70	305	75



Kłapa mcr FID S/... p/O z siłownikiem

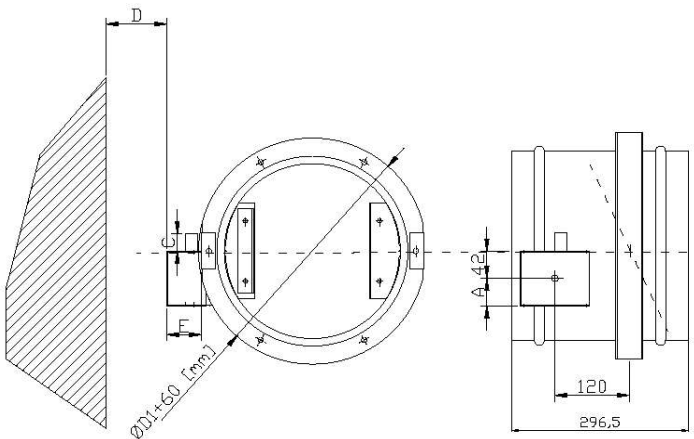
mechanizm	A	C	D	E
BLF	130	30	75	50
BFN	157	30	75	42
BFL	138	30	75	38
BF	198	10	75	50
EXBF	225	55	75	160
BE	198	10	75	61
BLE	130	30	75	50

# mcr FID S/... p/... przeciwpożarowe klapy jednopłaszczyznowe



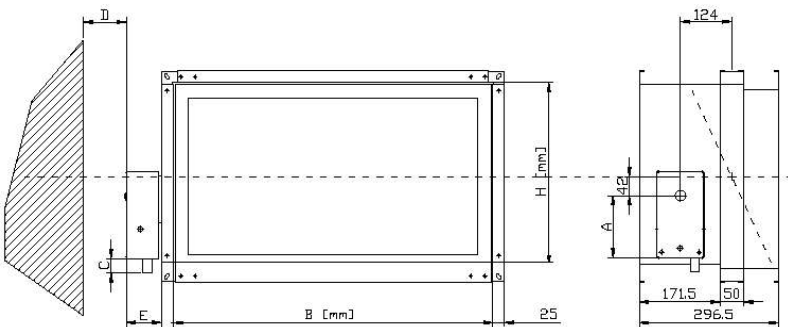
Kłapa mcr FID S/... p/P z RST

mechanizm	A	C	D	E
RST	50	30	75	75



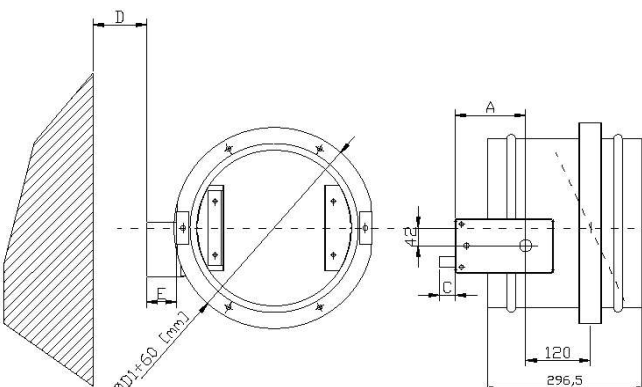
Kłapa mcr FID S/... p/O z RST

mechanizm	A	C	D	E
RST	40	30	75	55



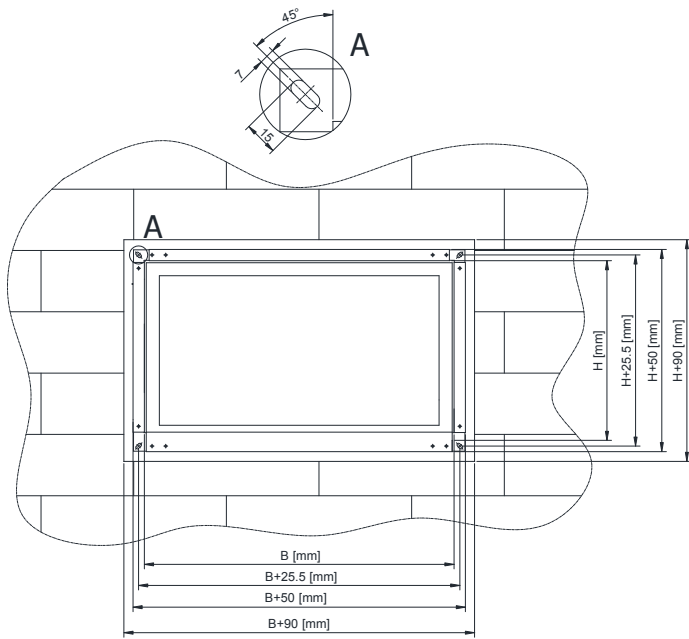
Kłapa mcr FID S/... p/P z RST/KW1

mechanizm	A	C	D	E
RST/KW1	130	30	75	85

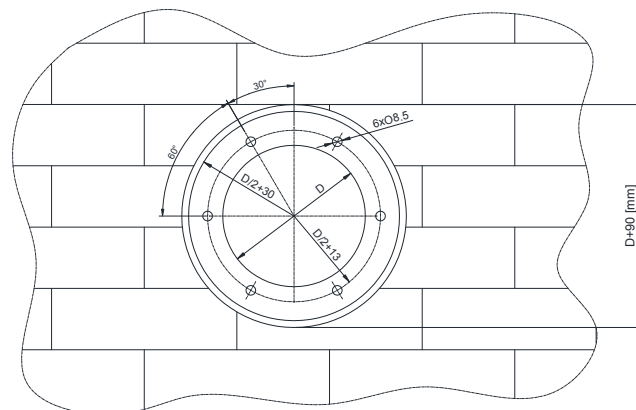


Kłapa mcr FID S/... p/O z RST/KW1

mechanizm	A	C	D	E
RST/KW1	130	30	75	65



Ramka montażowa klapy FID S/...p/P



Kołnierz montażowy klapy FID S/...p/O

## 5.OZNACZENIE URZĄDZENIA

mcr FID S	/ ...	p/...	400 (B) x 400 (H)	/ [RST]	/ WK1

Osprzęt dodatkowy  
 Mechanizm wyzwalająco-sterujący  
 Wymiary kanału went. [mm]  
 Kształt: P lub O  
 Zastosowanie: S, V, T, M, G  
 Typ klapy

## 6.MONTAŻ URZĄDZENIA

### UWAGA

Podczas montażu klapy i wykonywaniu prac wykończeniowych należy uwzględnić możliwość późniejszego dostępu do urządzenia oraz demontażu mechanizmu wyzwalająco-sterującego w celu wykonania ewentualnych prac serwisowych i przeglądów technicznych.

Klapy mcr FID S/...p/P mogą być montowane w następujących przegrodach budowlanych (ścianach lub stropach):  
 ■ ścianach murowanych – betonowych o grubości min110 mm  
 ■ ścianach murowanych z cegły lub bloczków o grubości min110 mm  
 ■ ścianach z płyt o grubości min125 mm  
 ■ stropach o grubości min150mm

Dodatkowo klapy mogą być montowane:

- poza ścianami\*
  - w bateriach (zestawy wielokrotne)
- \*Dotyczy wersji klapy mcr FID S/S p/P



# mcr FID S/... p/... przeciwpożarowe klapy jednopłaszczyznowe

Klapy mcr FID S/...p/O mogą być montowane w następujących przegrodach budowlanych (ścianach lub stropach):

- ścianach murowanych – betonowych o grubości min110 mm
- ścianach murowanych z cegły lub bloczków o grubości min110 mm
- ścianach z płyt o grubości min125 mm
- stropach o grubości min150mm

Dodatkowo klapy mogą być montowane:

- poza ścianami
- w bateriach (zestawy wielokrotne)

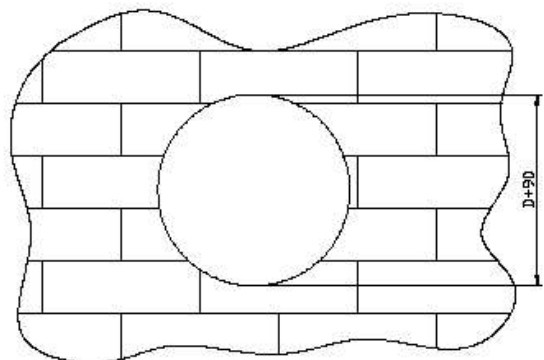
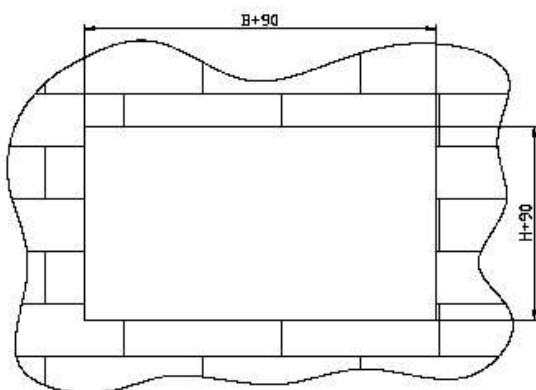
Klapy odcinające mcr FID S/...p/... mogą być również montowane w przegrodach budowlanych o niższej klasie odporności ogniowej. W przypadku takiego montażu, klapy mają odporność ogniową równą odporności ogniowej przegrody z zachowaniem kryterium dymoszczelności. W przypadku montażu klapy w danym typie ściany, której grubość jest mniejsza niż wymagana, należy miejscowo, np. poprzez montaż dodatkowej płyty lub innego elementu budowlanego, zwiększyć jej grubość na obwodzie montowanej klapy.

## 6.1. PRZEGLĄD PRZED MONTAŻEM

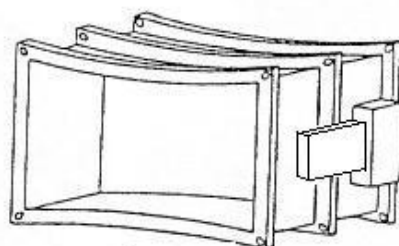
Każda klapa jest skontrolowana przed zapakowaniem i transportem przez producenta. Po rozpakowaniu u odbiorcy należy dokonać oględzin wizualnych, czy nie nastąpiły ewentualne zdeformowania obudowy lub uszkodzenia klapy podczas transportu.

## 6.2. OTWÓR MONTAŻOWY

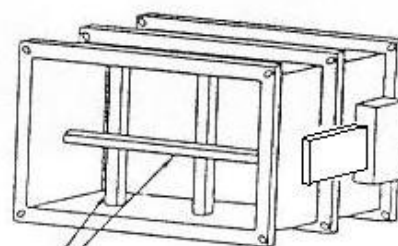
Minimalna wielkość otworu umożliwiającego prawidłowy montaż klapy prostokątnej wynosi  $(B+90) \times (H+90)$  mm. . Dla klapy okrągłej minimalna wielkość otworu montażowego wynosi  $(D+90)$  mm.



## 6.3. WMUROWANIE / OSADZENIE KLAPY



ŹLE !



Rozeprzeć za pomocą klocków drewnianych

**Zabezpieczenie klapy przed wyboczeniem.**

Poprawność pracy kłapy mcr FID S/...p/... jest zachowana gdy oś obrotu przegrody jest osią poziomą. Konieczność montażu kłapy z pionową osią obrotu należy zgłosić przy zamówieniu. W takich przypadkach producent stosuje dodatkowe elementy gwarantujące zachowanie dystansu pomiędzy korpusem, a przegrodą w dolnej części kłapy. Jeżeli konieczność montażu kłapy z pionową osią obrotu zaistniała po dostarczeniu produktu na budowę należy przed przystąpieniem do wmurowania wykonać czynności przedstawione w punkcie 6.5. Mechanizm wyzwalająco-sterujący może być położony z prawej lub lewej strony kłapy przy dowolnym kierunku przepływu powietrza.

Przed zamurowaniem/osadzeniem, klapę umieścić osiowo w przegrodzie (ścianie bądź stropie, stanowiącej oddzielenie strefy pożarowej) w uprzednio przygotowanym otworze. Następnie urządzenie wypoziomować i unieruchomić. Po tych czynnościach ręcznie uruchomić przegrodę kłapy, sprawdzając czy obraca się prawidłowo (nie koliduje z elementami obudowy, itd.). Zamknąć przegrodę kłapy. Następnie założyć elementy rozporowe jak pokazano na rysunku. Szczelinę między obudową kłapy, a murem należy dokładnie wypełnić odpowiednią zaprawą, zapewniającą odporność ogniową ściany i kłapy, zwracając szczególną uwagę aby nie dostała się na elementy wykonawcze kłapy (mechanizm wyzwalająco sterujący, przegroda, uszczelki, ograniczniki). W tym celu przed montażem należy klapę bezwzględnie zabezpieczyć folią lub innym materiałem osłaniającym do momentu zakończenia prac murarskich i wykończeniowych. Przegroda musi pozostać zamknięta do momentu związania zaprawy. Po związaniu zaprawy zdjąć wsporniki oraz ponownie otworzyć i zamknąć klapę w celu sprawdzenia prawidłowości jej działania. W przypadku montażu kłapy w ścianie z płyt, przestrzeń pomiędzy obudową kłapy a ścianą należy szczelnie wypełnić wełną mineralną, posiadającą klasę niepalności A1 potwierdzoną certyfikatem oraz gęstość i grubość zapewniającą odporność ogniową nie mniejszą niż odporność ściany w której klapa jest instalowana. Wypełnioną przestrzeń należy dodatkowo uszczelnić odpowiednią zaprawą lub szpachlą posiadającą wymaganą dla ściany odporność ogniową.

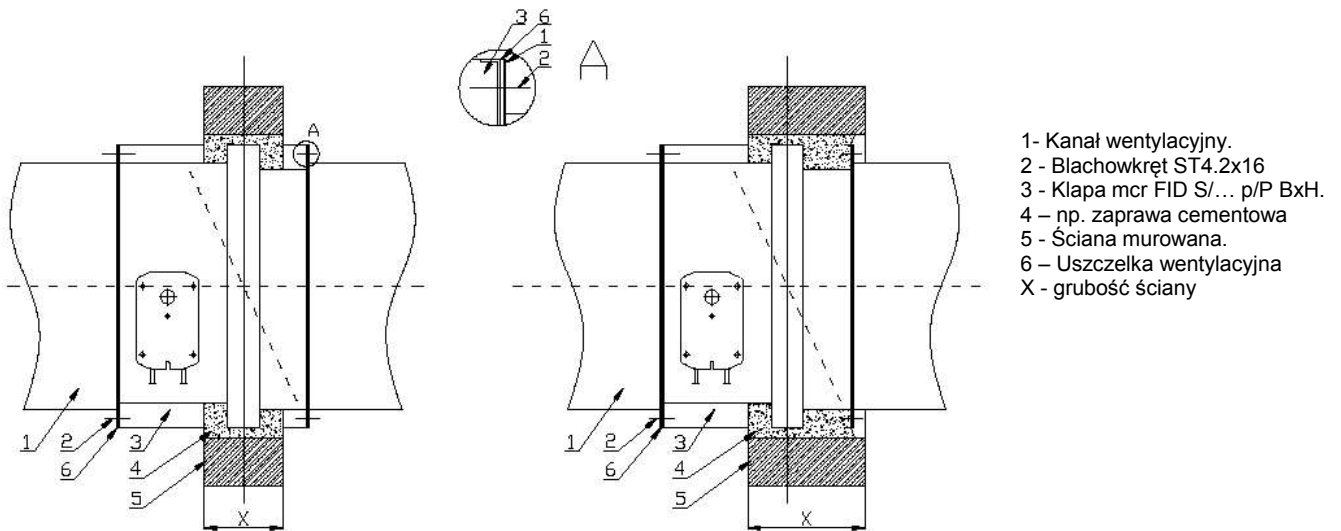
Dla zapewnienia odporności ogniowej elementu oddzielenia ppoż. należy bezwarunkowo przestrzegać granicy wmurowania - oś obrotu przegrody kłapy nie może znajdować się poza ścianą.

Podłączenie wmurowanej kłapy do przewodu wentylacyjnego musi być wykonane wspólosiowo. Podczas montażu kłapy nie wolno dopuścić do uszkodzenia korpusu kłapy, a w szczególności do powstania w nim naprężeń. Klapa nie może stanowić „elementu nośnego” kanału lub instalacji wentylacyjnej, na której jest zainstalowana. Niedopuszczalne jest przewiercanie obudowy kłapy, wkręcanie śrub, wkrętów oraz innych elementów przechodzących przez obudowę do środka kłapy. Po podłączeniu przewodu wentylacyjnego należy ponownie sprawdzić poprawność działania kłapy.

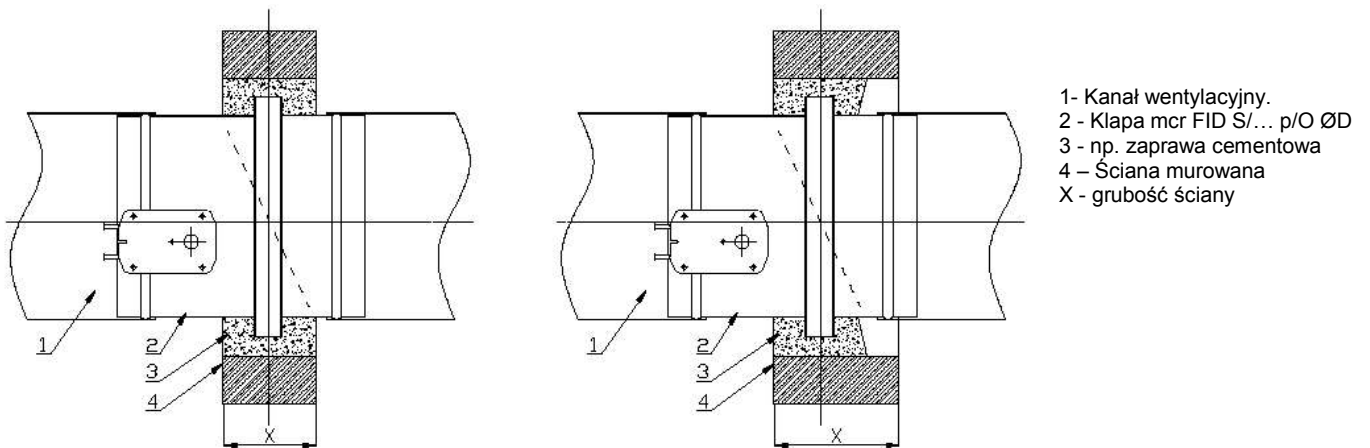
Podczas montażu kłap mcr FID S/... p/... należy zwrócić szczególną uwagę aby wyzwalacz termiczny (element topliwy) nie uległ uszkodzeniu, nie poddawać go działaniu wysokiej temperatury (ogień, spawarki, lutownice), która powoduje jego zadziałanie (jest to element jednokrotnego zadziałania i nie podlega wymianie gwarancyjnej). Nie poddawać działaniu wysokiej temperatury uszczelki pęczniących zainstalowanych w obudowie kłapy. Spęcznienie uszczelki uniemożliwia zamknięcie kłapy. Po zakończeniu montażu należy klapę dokładnie oczyścić i upewnić się, że nie pozostały w niej resztki gruzu mogące mieć wpływ na poprawność działania.

### **UWAGA**

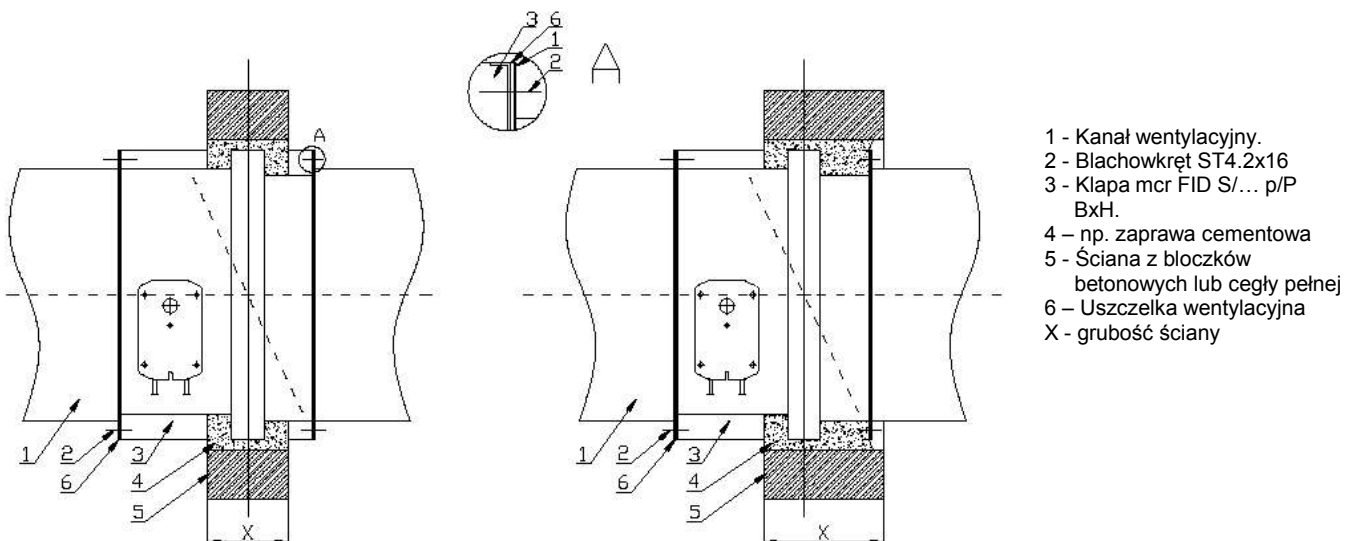
**Należy bezwzględnie przestrzegać granicy wmurowania urządzenia tak, aby mechanizm wyzwalająco sterujący znajdował się poza ścianą oddzielenia i był do niego łatwy dostęp.**



**Przykładowy montaż klapy mcr FID S/... p/P w ścianach murowanych i betonowych**

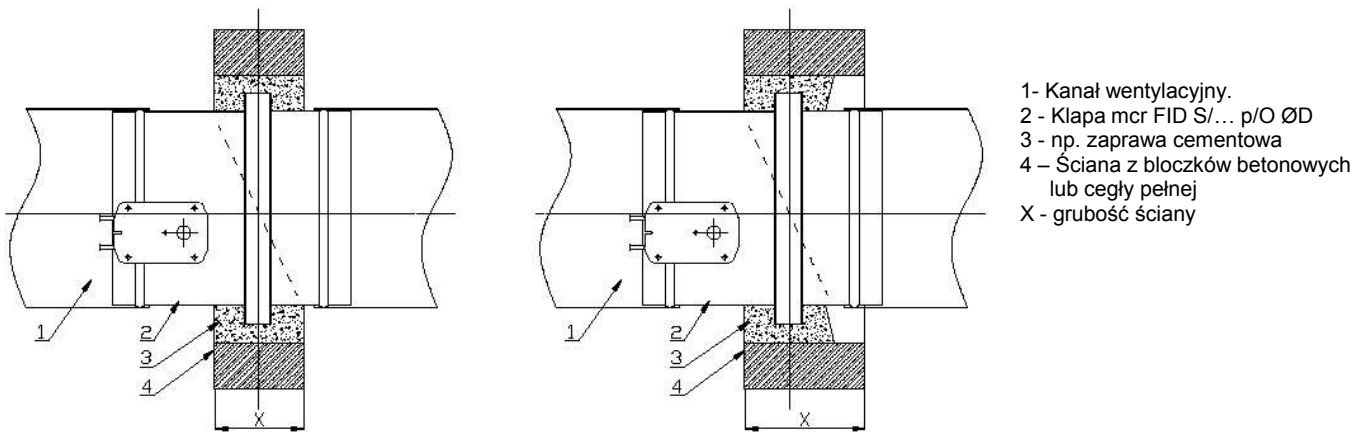


**Przykładowy montaż klapy mcr FID S/... p/O w ścianach murowanych i betonowych**

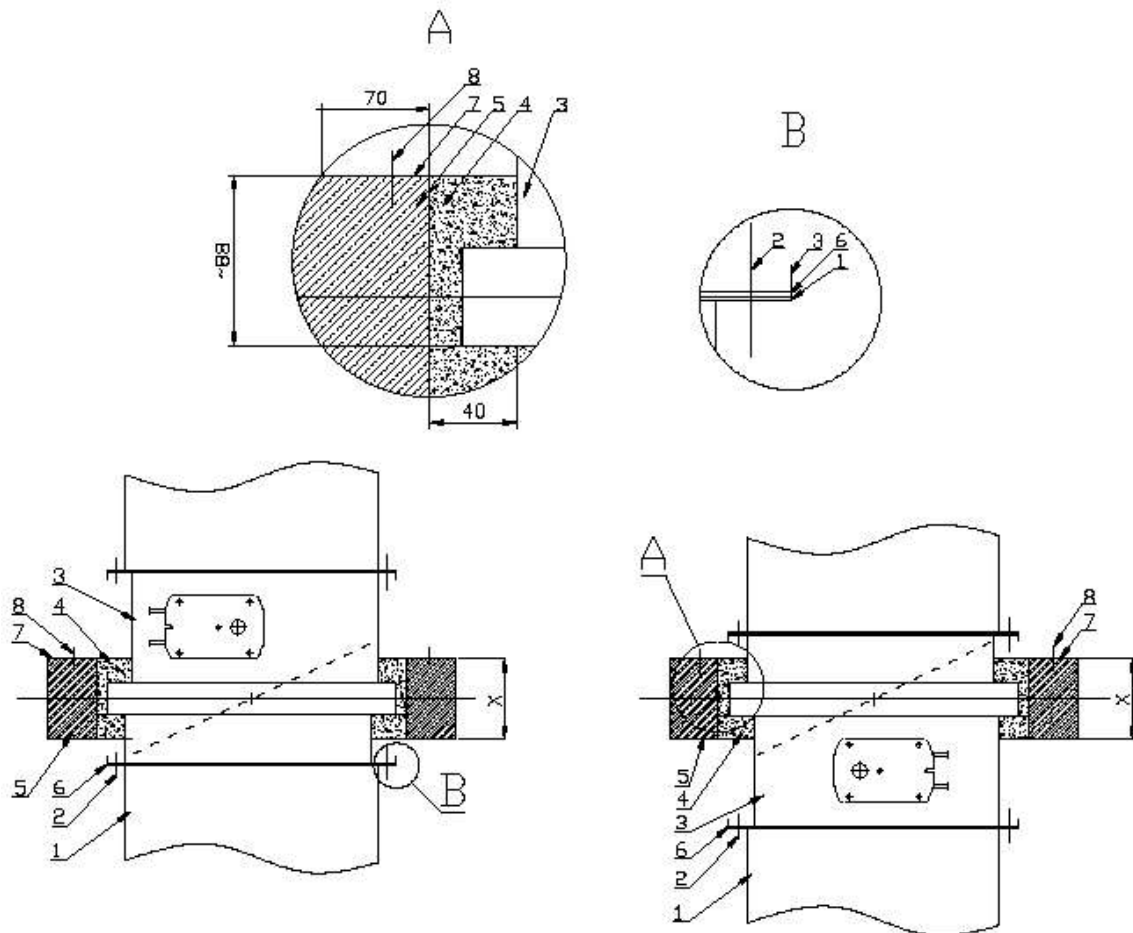


**Przykładowy montaż klapy FID S/... p/P w ścianach z bloczków betonowych lub cegły pełnej**

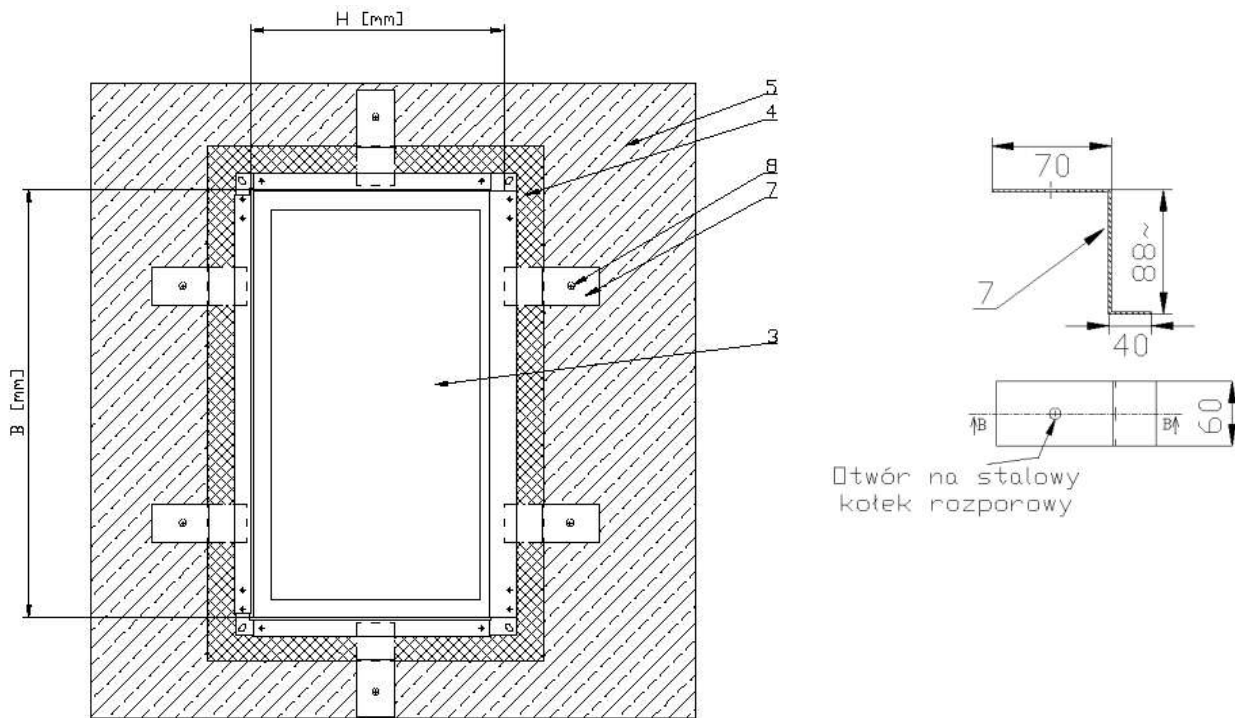
# mcr FID S/... p/... przeciwpożarowe klapy jednopłaszczyznowe



Przykładowy montaż klapy mcr FID S/... p/O w ścianach z bloczków betonowych lub cegły pełnej



# mcr FID S/... p/... przeciwpożarowe klapy jednopłaszczyznowe

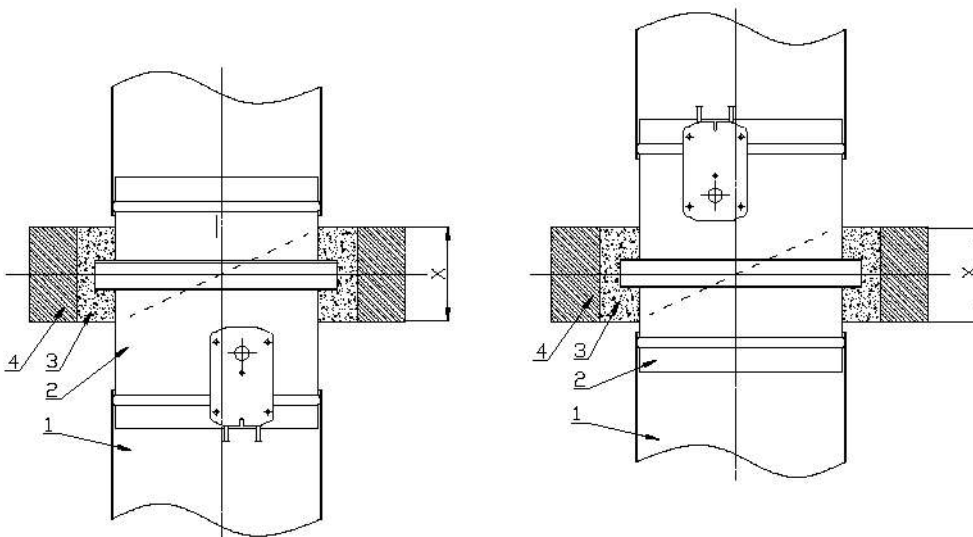


- 1 - Kanał wentylacyjny.
- 2 - Blachowkręt ST4.2x16
- 3 - Klapa mcr FID S/... p/P BxH

- 4 - np. zaprawa cementowa
- 5 - Strop
- 6 - Uszczelka odporna na temp.

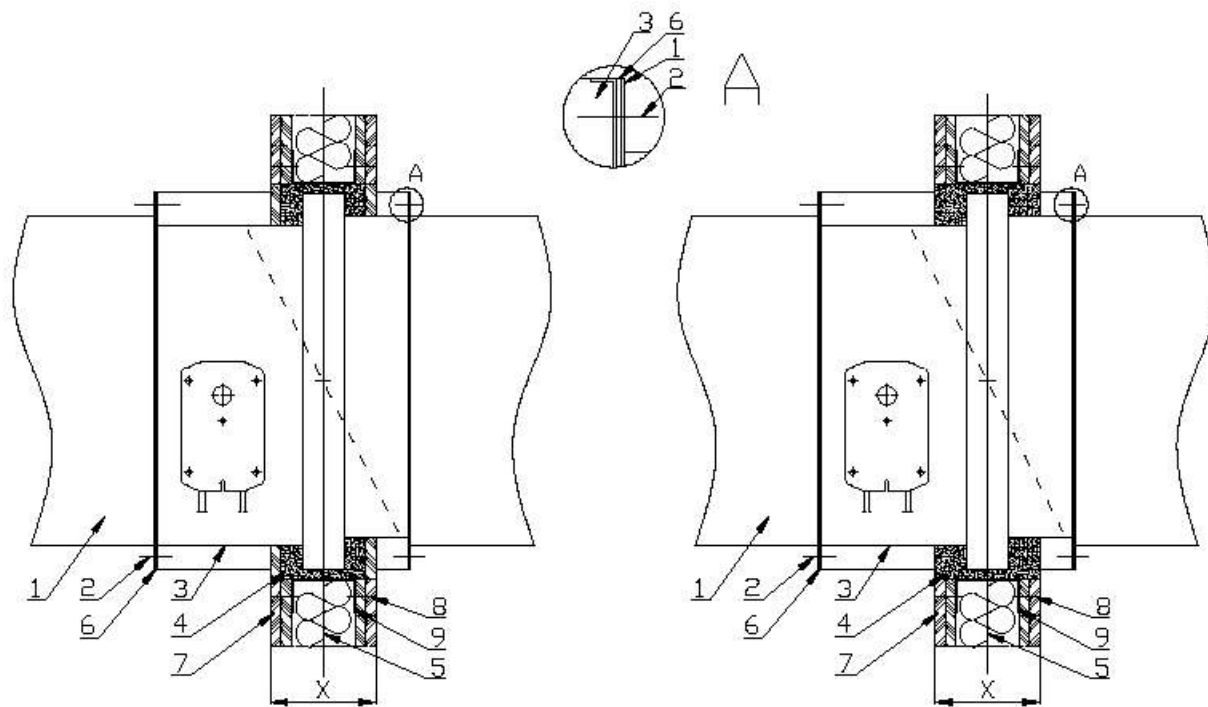
- 7 - profil montażowy
- 8 - stalowy kołek rozporowy z wkrętem metalowym M8
- X - grubość ściany

## Przykładowy montaż klapy FID S/... p/P w stropie - cd



- 1 - Kanał wentylacyjny.
- 2 - Klapa mcr FID S/... p/O ØD
- 3 - np. zaprawa cementowa
- 4 - Strop
- X - grubość ściany

## Przykładowy montaż klapy FID S/... p/O w stropie

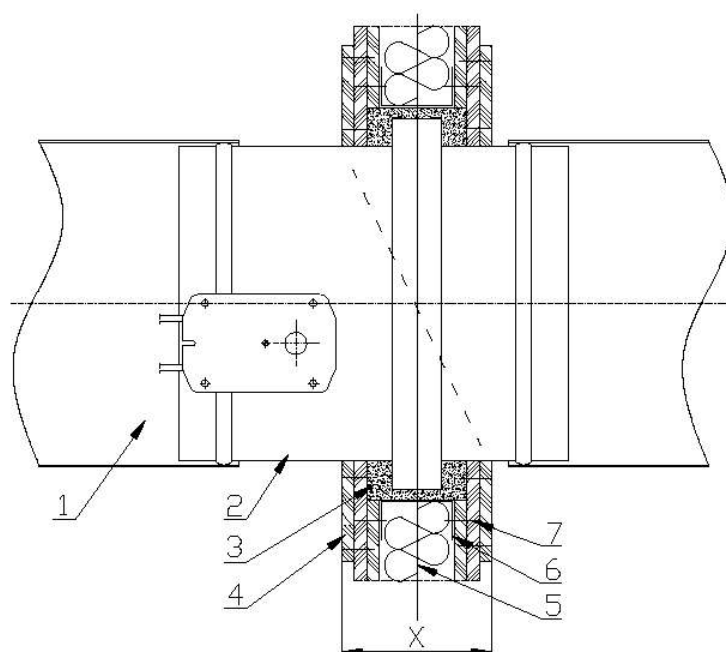


1 - Kanał wentylacyjny.  
2 - Blachowkręt ST4.2x16  
3 - Kłapa mcr FID S/... p/P BxH.

4 - np. zaprawa cementowa.  
5 - Wełna mineralna o gęstości min 80kg/m<sup>3</sup>.  
6 - Uszczelka odporna na temp.

7 - Ściana z płyt  
8 - Wkręt ST5,5x35  
9 - Profil konstrukcyjny  
X - grubość ściany

## Przykładowy sposób montażu klapy mcr FID S/... p/P w ścianie z płyt



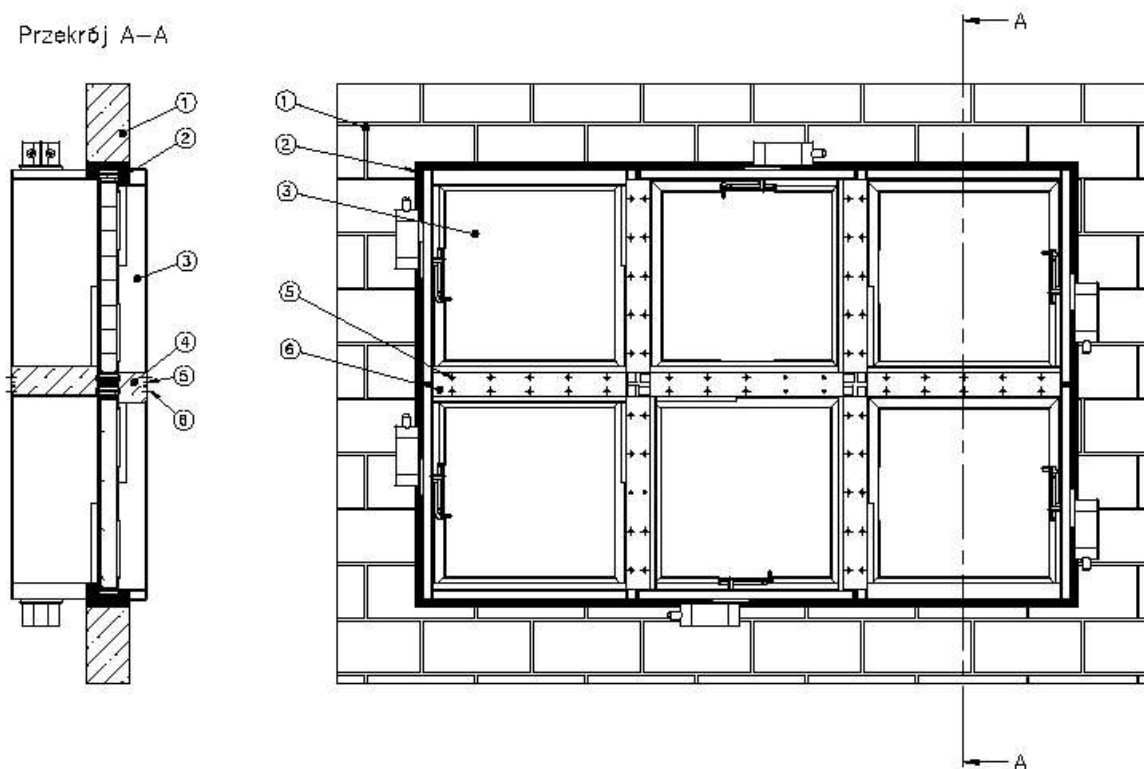
1 - Kanał wentylacyjny.  
2 - Kłapa mcr FID S/... p/O ØD.  
3 - np. zaprawa cementowa.

4 - Ściana z płyt  
5 - Wełna mineralna o gęstości min 80kg/m<sup>3</sup>.  
6 - Profil konstrukcyjny.

7 - Wkręt ST5,5x35  
X - grubość ściany

## Przykładowy sposób montażu klapy mcr FID S/... p/O w ścianie z płyt

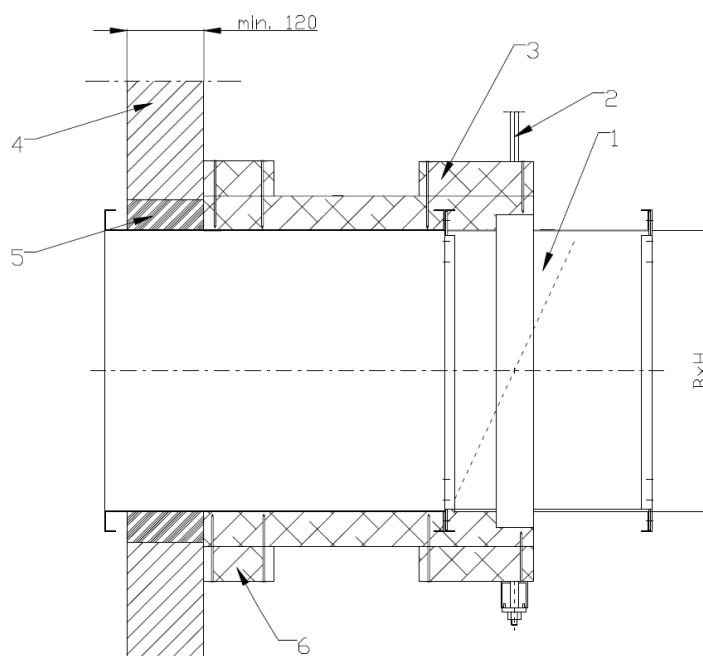
Przekrój A-A



1 – np. ścinana murowana  
2 – np. zaprawa murarska  
3 – Klapa mcr FID S/... p/P BxH.

4 – wełna mineralna o gęstości min 80kg/m<sup>3</sup>  
5 – Płaskownik montażowy o szerokości 60mm  
6 – wkręt ST8x16

## Przykładowy montaż klapy mcr FID S/... p/P w zestawie wielokrotnym (baterii złożonej z 6 klap)



1 – Klapa mcr FID S/... p/P BxH.  
2 – Podwiesia gwintowane  
3 - Płyta ogniochronna zapewniająca  
odporność ogniową EIS 120

4 – ściana pełna  
5 – np. zaprawa murarska  
6 – opaska z płyty ogniochronnej

## Przykładowy montaż klapy mcr FID S/... p/P poza przegrodą

# mcr FID S/... p/... przeciwpożarowe klapy jednopłaszczyznowe

## 6.4. PODŁĄCZENIA ELEKTRYCZNE

Po prawidłowym wmurowaniu klapy, jeśli posiada ona elementy sterujące lub inne wymagające podłączenia instalacji elektrycznej, należy odpowiednio podłączyć do klapy przewody tej instalacji. Poniżej podano schematy podłączeń oraz podstawowe dane elektryczne mechanizmów wyzwalająco-sterujących dostarczanych z klapami mcr FID S/... p/...

### Słowniki elektryczne – dane elektryczne

Typ siłownika	Położenie przegrody klapy
- Belimo serii BFL - Belimo serii BFN	Przegroda otwarta – wskazanie siłownika 90° Przegroda zamknięta – wskazanie siłownika 0°
- Belimo serii BF - Belimo serii BLF	Przegroda otwarta – wskazanie siłownika 90° Przegroda zamknięta – wskazanie siłownika 0°
- Belimo serii BE - Belimo serii BLE	Przegroda otwarta – wskazanie siłownika 0° Przegroda zamknięta – wskazanie siłownika 90°

Dane techniczne	BLF 24 (BLF24-T)	BLF230 (BLF230-T)	BF 24 (BF24-T)	BF230 (BF230-T)
Zasilanie	AC 24V 50/60Hz DC 24 V	AC 220-240V 50/60 Hz	AC 24V 50/60Hz DC 24V	AC 220-240V 50/60 Hz
zapotrzebowanie na moc: -podczas napełniania sprężyny -podczas podtrzymania	5 W 2,5 W	5 W 3 W	7 W 2 W	8 W 3 W
wymiarowanie (moc pozorna)	7 VA	7 VA	10 VA	12,5 VA
klasa ochrony	III	II	III	II

stopień ochrony	IP 54	IP 54	IP 54	IP 54
wyłącznik pomocniczy :	2xSPDT 6(1,5)A AC 250V	2xSPDT 6(1,5)A AC 250V	2xEPU 6(3) A, 250V	2xEPU 6(3) A, 250V~
- punkt włączenia [stopnie]	5°, 80°	5°, 80°	5°, 80°	5°, 80°
moment obrotowy :				
- silnik	4 Nm	4 Nm	18 Nm	18 Nm
- sprężyna	4 Nm	4 Nm	12 Nm	12 Nm
podłączenie przewodem:				
-silnik (dł. 0,9 m)	2x0,75 mm <sup>2</sup>	2x0,75 mm <sup>2</sup>	2x0,75 mm <sup>2</sup>	2x0,75 mm <sup>2</sup>
-wyłącznik pomocniczy	6x0,75 mm <sup>2</sup>	6x0,75 mm <sup>2</sup>	6x0,75 mm <sup>2</sup>	6x0,75 mm <sup>2</sup>
czas ruchu : (0-90°)				
- silnik	40-75s	40-75s	140 s	140 s
- sprężyna powrotna	≈20s	≈20s	≈16 s	≈16 s
temperatura pracy - zakres	- 30 ...+50°C	- 30 ...+50°C	- 30 ...+50°C	- 30 ...+50°C
poziom natężenia dźwięku:				
- silnik	max 45 dB (A)	max 45 dB (A)	max 45 dB (A)	max 45 dB (A)
- sprężyna	~ 62 dB (A)	~ 62 dB (A)	~ 62 dB (A)	~ 62 dB (A)

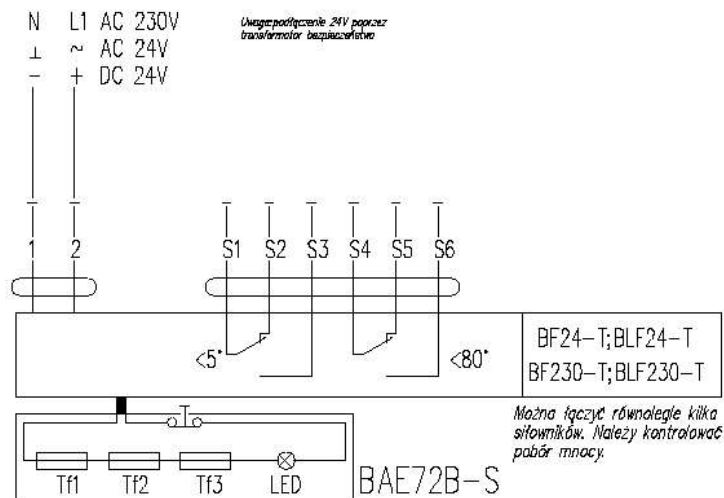
Dane techniczne – siłowniki	BE24	BE230	BLE24	BLE230
Zasilanie	AC 24V 50/60Hz DC 24 V	AC 220-240V 50/60 Hz	AC 24V 50/60Hz DC 24V	AC 220-240V 50/60 Hz
zapotrzebowanie na moc: -podczas napełniania sprężyny -podczas podtrzymania	12 W 0,5W	8 W 0,5 W	7.5 W 0,5 W	5 W 1 W
wymiarowanie (moc pozorna)	18 VA	15 VA	9 VA	12 VA
klasa ochrony	III	II	III	II
stopień ochrony	IP 54	IP 54	IP 54	IP 54
wyłącznik pomocniczy :	2xSPDT 3A AC 250V	2xSPDT 3A AC 250V	2xSPDT 6(3) A, 250V	2xSPDT 6(3) A, 250V~
- punkt włączenia [stopnie]	3°, 87°	3°, 87°	3°, 87°	3°, 87°
moment obrotowy :				
- silnik	40 Nm	40 Nm	15 Nm	15 Nm
- blokowanie	50 Nm	50 Nm	20 Nm	20 Nm
podłączenie przewodem:				
-silnik (dł. 0,9 m)	3x0,75 mm <sup>2</sup>	3x0,75 mm <sup>2</sup>	3x0,75 mm <sup>2</sup>	3x0,75 mm <sup>2</sup>
-wyłącznik pomocniczy	6x0,75 mm <sup>2</sup>	6x0,75 mm <sup>2</sup>	6x0,75 mm <sup>2</sup>	6x0,75 mm <sup>2</sup>
czas ruchu : (0-90°)				
- silnik	60s	60 s	30 s	60 s
temperatura pracy - zakres	- 30 ...+50°C	- 30 ...+50°C	- 30 ...+50°C	- 30 ...+50°C



# mcr FID S/... p/... przeciwpożarowe klapy jednopłaszczyznowe

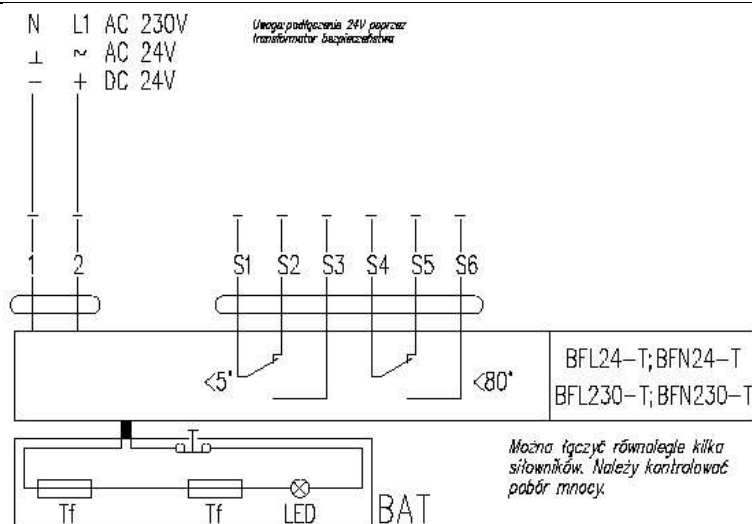
poziom natężenia dźwięku:				
- silnik	max 62 dB (A)	max 62 dB (A)	max 62 dB (A)	max 55 dB (A)

Dane techniczne – siłowniki	BFL24 (BFL24-T)	BFL230 (BFL230-T)	BFN24 (BFN24-T)	BFN230 (BFN230-T)
Zasilanie	AC 24V 50/60Hz DC 24 V	AC 220-240V 50/60 Hz	AC 24V 50/60Hz DC 24V	AC 220-240V 50/60 Hz
zapotrzebowanie na moc:				
-podczas napinania sprężyny	2,5 W	3,5W	4 W	5 W
-podczas podtrzymania	0,7 W	1,1W	1,4 W	2,1 W
wymiarowanie (moc pozorna)	4 VA	6,5 VA	6 VA	10VA
klasa ochrony	III	II	III	II
stopień ochrony	IP 54	IP 54	IP 54	IP 54
wyłącznik pomocniczy :	2xSPDT 3(0,5)A AC 250V	2xSPDT 3(0,5)A AC 250V	2xSPDT 3(0,5) A, 250V	2xSPDT 3(0,5) A, 250V
- punkt włączenia [stopnie]	5°, 80°	5°, 80°	5°, 80°	5°, 80°
moment obrotowy :				
- silnik	4 Nm	4 Nm	9 Nm	9 Nm
- sprężyna	3 Nm	3 Nm	7 Nm	7 Nm
podłączenie przewodem:				
-silnik (dł. 0,9 m)	2x0,75 mm <sup>2</sup>	2x0,75 mm <sup>2</sup>	2x0,75 mm <sup>2</sup>	2x0,75 mm <sup>2</sup>
-wyłącznik pomocniczy	6x0,75 mm <sup>2</sup>	6x0,75 mm <sup>2</sup>	6x0,75 mm <sup>2</sup>	6x0,75 mm <sup>2</sup>
czas ruchu : (0-90°)				
- silnik	60s	60	60 s	60 s
- sprężyna powrotna	~20s	~20s	~20 s	~20 s
temperatura pracy - zakres	- 30 ...+50°C	- 30 ...+50°C	- 30 ...+55°C	- 30 ...+55°C
poziom natężenia dźwięku:				
- silnik	max 43 dB (A)	max 43 dB (A)	max 55 dB (A)	max 55 dB (A)
- sprężyna	~ 62 dB (A)	~ 62 dB (A)	~ 67 dB (A)	~ 67 dB (A)

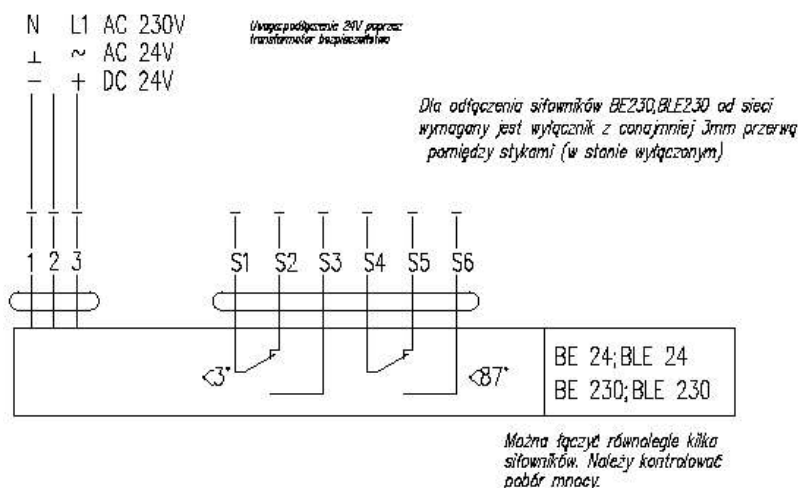


Schemat połączeń dla siłowników BF24-T, BLF24-T, BF230-T, BLF230-T.

# mcr FID S/... p/... przeciwpożarowe klapy jednopłaszczyznowe



Schemat połączeń dla siłownika BFL24-T, BFL230-T, BFN24-T, BFN230-T.



Schemat połączeń dla siłowników BE24, BLE24, BE230, BLE230.

## Uwaga:

Sterowanie pracą siłowników BE, BLE wymaga doprowadzenia do nich instalacji trzyżyłowej. Zmiana kierunku obrotu siłowników następuje poprzez podanie napięcia zasilania na zaciski nr 2 lub 3 w zależności odżądanego kierunku obrotu

Położenie wyłączników krańcowych dla wszystkich typów siłowników podano dla pozycji bez napięciowej.

Położenie wyłączników krańcowych dla wszystkich typów siłowników podano dla pozycji bez napięciowej.

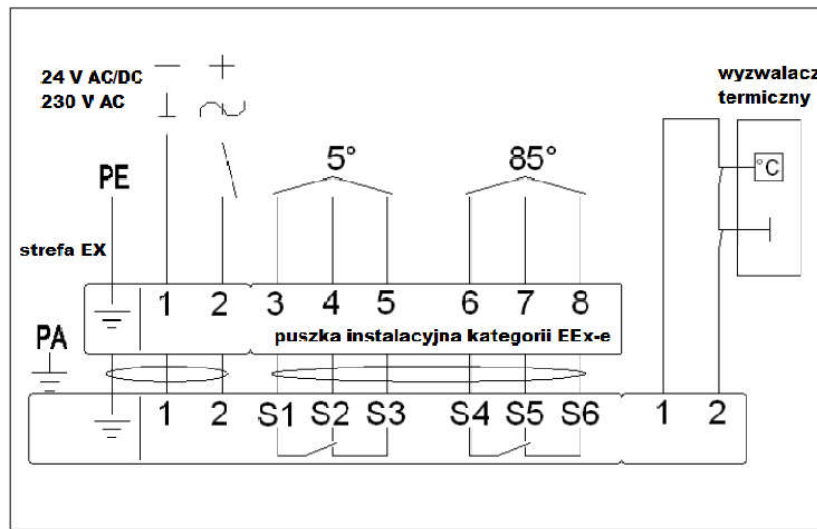
W celu poprawnej pracy urządzenia wyposażonego w siłowniki elektryczne zalecane jest aby znamionowe napięcie zasilania mieściło się tolerancji  $24V \pm 10\%$  lub  $230V \pm 10\%$ . Zasilanie urządzeń napięciem innym niż w/w może spowodować nieprawidłowe działanie urządzenia i nie będzie objęte warunkami gwarancji.

## Siłowniki EXBF

Dane techniczne	EXBF B	EXBF A
Strefa	1,2,21,22	
Klasyfikacja ATEX	II 2 GD EEx d IIC T6	
Zasilanie	24 V AC $\pm 20\%$ 50/60 Hz / 24 VDC-10/+20%	230 V AC $\pm 14\%$ 50/60 Hz
zapotrzebowanie na moc :		
-podczas napinania sprężyny	7 W	8 W
-podczas podtrzymania	2 W	3 W
wymiarowanie (moc pozorna)	10 VA	12,5 VA
stopień ochrony	IP 66	IP 66
wyłącznik pomocniczy :	2 x SPDT 6A (3) max 250 V AC	2 x SPDT 6A (3) max 250 V AC
- punkt włączenia	5°, 80°	5°, 80°
moment obrotowy :		
- silnik	18 Nm	18 Nm

# mcr FID S/... p/... przeciwpożarowe klapy jednopłaszczyznowe

- sprężyna	12 Nm	12 Nm
czas ruchu : (90°C)		
- silnik	150 s	150 s
- sprężyna powrotna	≈20 s	≈20 s
temperatura otoczenia	-20 ...+50°C	- 20 ...+50°C



Schemat połączeń dla siłowników EXBF

## Uwaga:

W celu poprawnej pracy urządzenia wyposażonego w siłowniki elektryczne zalecane jest aby znamionowe napięcie zasilania mieściło się tolerancji 24V±10% lub 230V±10%. Zasilanie urządzeń napięciem innym niż w/w może spowodować nieprawidłowe działanie urządzenia i nie będzie objęte warunkami gwarancji.

## Mechanizm wyzwalająco-sterujący RST/KW1

W wersji wykonania RST/KW1/S wyłączniki krańcowe są zamontowane w samym mechanizmie. Podłączenie elektryczne polega na połączeniu odpowiednio oznakowanych żył do instalacji). Wyzwalacz topikowy jest zamontowany na mechanizmie.

	KW1/S....	KW1/24I ....	KW1/24P ....	KW1/230I....	KW1/230P....
Napięcie zasilania	X	24V – 48V DC	24V- 48V DC	230V AC	230V AC
Pobór mocy	X	3,5W	1,6W	4,5W	2,5W
Siła trzymania	X	12daN	12daN	12daN	12daN
Temperatura działania wyzwalacza termicznego	72°C +-2°C				
Wyłącznik krańcowy WK1d lub WK2d	NO/NC (styk przełączny) 5A, 230V AC				
Zadziałanie wyłączników	3°, 87° – tolerancja +-2°				
Temp pracy wyłączników krańcowych	-25 ...+85°C				
Podłączenie elektryczne	X	-zwalniak: przewód 0,6m, 2x0,5mm <sup>2</sup> -wyłącznik krańcowy: przewód 0,6m, 6x0,5mm <sup>2</sup>			

Kąt obrotu	92°				
Czas ruchu	Max 2s - sprężyna				
Kierunek obrotów	Lewy				
Masa mechanizmu	1,2kg	1,4kg	1,4kg	1,5kg	1,5kg

Zasilanie mechanizmu KW1:	Wyłącznik krańcowy WK1	Wyłącznik krańcowy WK2
Numer żyły: 1-2	Numer żyły: 3-4 – typ NO (normalnie rozwartry)	Numer żyły: 6-7 – typ NO (normalnie rozwartry)
	Numer żyły: 4-5 – typ NC (normalnie zwarty)	Numer żyły: 7-8 – typ NC (normalnie zwarty)

## Uwaga! - Położenie wyłączników krańcowych mechanizmu podano dla pozycji bezpieczeństwa klapy

W celu poprawnej pracy urządzenia wyposażonego w siłowniki elektryczne zalecane jest aby znamionowe napięcie zasilania mieściło się tolerancji 24V±2% lub 230V±2%. Zasilanie urządzeń napięciem innym niż w/w może spowodować nieprawidłowe działanie urządzenia i nie będzie objęte warunkami gwarancji.

## Mechanizm wyzwalająco-sterujący RST

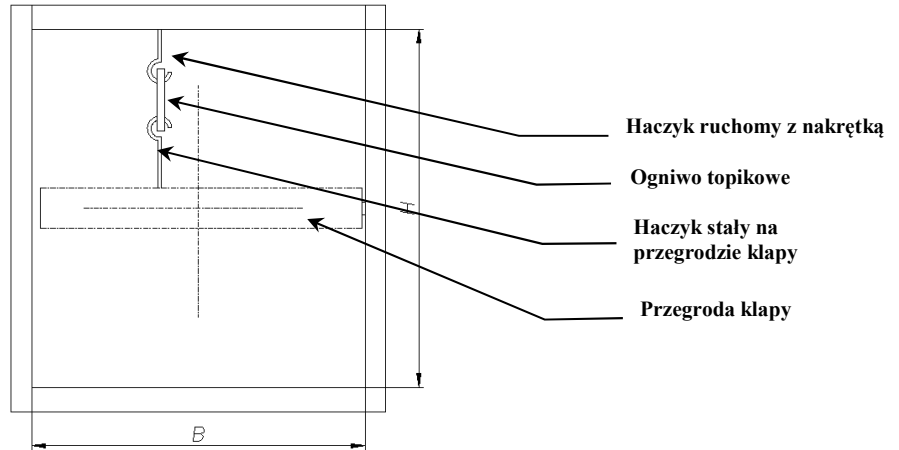
## mcr FID S/... p/... przeciwpożarowe kłapy jednopłaszczyznowe

W wykonaniu RST wyłączniki krańcowe są montowane wewnątrz obudowy kłapy jako niezależne podzespoły. Wyzwalacz topikowy znajduje się na przegrodzie kłapy. Sprężyna napędowa jest montowana na przegrodzie kłapy. W celu zamontowania wyzwalacza topikowego w wykonaniu RST należy:

- Ustawić przegrodę kłapy w pozycji otwartej
- Na haczyki przytwierdzone do korpusu kłapy oraz przegrody nakładamy ogniwo topliwe
- Nakrętką ściągamy i blokujemy haczyk na korpusie kłapy przez dokręcenie

### Uwaga

Rysunek jest poglądowy i dotyczy kłap prostokątnych jak i okrągłych



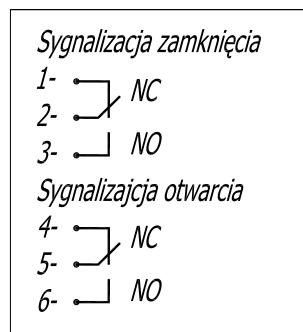
### Niezależne wyłączniki krańcowe kłap – dla wykonania RST

WK1 – wyłącznik pojedynczy – sygnalizacja stanu zamknięcia przegrody kłapy.

WK2 – zespół dwóch wyłączników – sygnalizacja stanu zamknięcia oraz otwarcia przegrody kłapy.

### Dane techniczne wyłącznika

Wyłącznik krańcowy WK1 oraz WK2	1xNO/1xNC SPDT (styk przełączny) 5A, 230V AC
Temp pracy wyłączników krańcowych	-25 ... +85°C
Obudowa	Tworzywo sztuczne



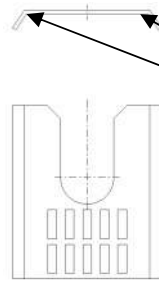
### Uwaga

W momencie zamknięcia przegrody następuje przesterowanie wyłącznika sygnalizującego zamknięcie kłapy (styk 2-3 jest zwarty).

### Schemat połączeń elektrycznych wyłączników krańcowych WK1 oraz WK2

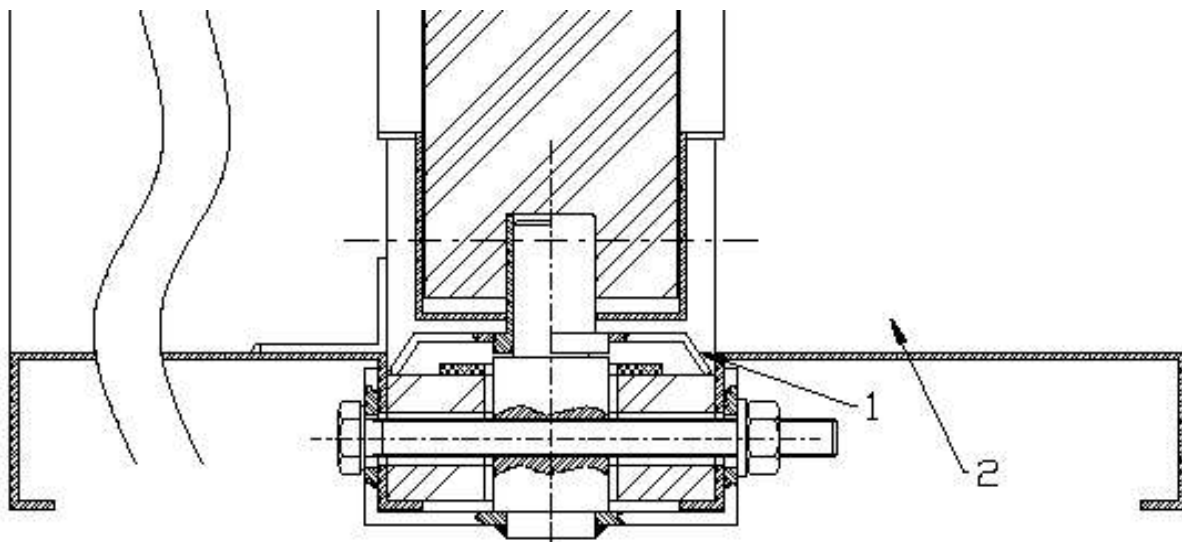
## 6.5. KLAPA Z PIONOWĄ OSIĄ OBROTU

Przed wmurowaniem klapy z pionową osią obrotu, jeżeli nie zostało to ustalone wcześniej z producentem, należy umieścić podkładkę dystansową, w dolnej części osi obrotu klapy pomiędzy korpusem, a przegrodą. Na całą długość krawędzi gięcia podkładki dystansowej należy nanieść preparat firmy Würth, występujący pod nazwą handlową: „Klej + Szczeliwo – K + D w folii”. Klej ten zapobiega wypadaniu podkładki dystansowej.



Krawędzie nakładania kleju

Podkładka dystansowa pomiędzy przegrodą, a korpusem.



1 - podkładka dystansowa

2 - Klapa mcr FID S/... p/...

Podkładka dystansowa pomiędzy przegrodą, a korpusem – miejsce montażu.

### Uwaga:

Producent nie ponosi odpowiedzialności za uszkodzenia powstałe w wyniku nieprawidłowego lub niedokładnego wykonania wyżej opisanych czynności.

## 7. WARUNKI TRANSPORTU I SKŁADOWANIA

Klapy przeciwpożarowe zapakowane są w kartony lub umieszczone są na paletach. Klapy zabezpieczone są przed uszkodzeniem folią lub innym materiałem osłaniającym. Transport klap może odbywać się dowolnymi środkami lokomocji, pod warunkiem zabezpieczenia przed oddziaływaniem czynników atmosferycznych. Klapy umieszczone na środkach lokomocji powinny być zabezpieczone przed zmianą położenia w czasie transportu. Przed zamontowaniem klapy należy przeprowadzić wizualną kontrolę każdej z nich. Nie wolno przenosić klapy chwytając za kabel podłączeniowy ani stawiać urządzenia na mechanizmie wyzwalająco sterującym. Nie wolno uderzać, ani upuszczać klapy. Przy przenoszeniu i montażu klapę opierać na płaszczyznach bocznych lub krawędziach korpusu.

Klapy powinny być składowane w pomieszczeniach zamkniętych, zapewniających ochronę przed działaniem zewnętrznych czynników atmosferycznych. W przypadku magazynowania klapy na ziemi należy układać je na podkładkach zabezpieczających w celu ochrony klapy przed uszkodzeniem.

### 8.KONSERWACJA I SERWIS

---

Urządzenia Mercor SA powinny być poddawane okresowym przeglądom technicznym i czynnościom konserwacyjnym nie rzadziej niż co 12 miesięcy w ciągu całego okresu eksploatacji tj. w okresie gwarancji, jak również po okresie gwarancji. Przeglądy i konserwacja powinny być przeprowadzane przez producenta lub przez firmy posiadające autoryzację na serwis urządzeń MERCOR SA.

Obowiązek wykonywania regularnych przeglądów serwisowych urządzeń przeciwpożarowych wynika z § 3 ust. 3 Rozporządzenia Ministra Spraw Wewnętrznych i Administracji z dnia 7 czerwca 2010r. w sprawie ochrony przeciwpożarowej budynków, innych obiektów budowlanych i terenów (Dz. U. 2010 nr 109, poz. 719).

Zalecane jest, aby pomiędzy przeglądami wykonywać:

- Sprawdzenie stanu połączeń elektrycznych zwracając szczególnie uwagę na uszkodzenia mechaniczne.
- Sprawdzenie poprawności wartości napięcia zasilania dla urządzeń, w których dopuszcza się następującą jego tolerancję:
  - 24V±10% dla siłowników elektrycznych
  - 24V±2% dla wyzwalaczy elektromagnetycznych
  - 230V ±10% dla siłowników elektrycznych
  - 230V±2% dla wyzwalaczy elektromagnetycznych
- Sprawdzenie stanu korpusu urządzeń zwracając szczególnie uwagę na uszkodzenia mechaniczne.
- Sprawdzenie czy nie występują przeszkody, które mogłyby wpłynąć na prawidłową pracę urządzeń.

Aby możliwe było wykonanie czynności wchodzących w zakres przeglądów serwisowych jak również czynności serwisowych i gwarancyjnych takich jak oględziny lub naprawy wymagane jest zapewnienie przez Użytkownika fizycznego dostępu do urządzeń poprzez np. demontaż izolacji termicznej, demontaż sufitów podwieszanych, demontaż innych instalacji, jeśli uniemożliwiają one swobodny dostęp do urządzenia, itd.

W przypadku urządzeń zamontowanych w kanałach zalecane jest wykonanie rewizji np. typu mcr KRW.

Jeśli urządzenia są zamontowane na dachu należy zapewnić możliwość wejścia na dach (drabina lub podnośnik).

W sprawach związanych z przeglądami technicznymi, konserwacją i serwisem urządzeń prosimy kontaktować się z przedstawicielami Działu Serwisu Mercor SA [serwis@mercors.com.pl](mailto:serwis@mercors.com.pl), tel. 058/ 341 42 45 w. 170 lub nr fax 058/ 341 39 85 w godz. 8 – 16 (pon-pt).

### 9.WARUNKI GWARANCJI

---

1. MERCOR SA udziela 12-miesięcznej gwarancji jakości na urządzenia, licząc od daty zakupu, o ile umowa nie stanowi inaczej.
2. Jeżeli w okresie obowiązywania gwarancji ujawnią się wady fizyczne urządzeń, MERCOR SA zobowiązuje się do ich usunięcia w terminie nie dłuższym niż 21 dni licząc od daty otrzymania pisemnego zgłoszenia oraz dostarczenia dowodu zakupu lub umowy, z zastrzeżeniem pkt 6.
3. MERCOR SA zastrzega sobie prawo przedłużenia czasu naprawy w przypadku napraw skomplikowanych albo wymagających zakupu niestandardowych podzespołów lub części zamiennych.
4. Odpowiedzialność z tytułu gwarancji obejmuje tylko wady powstałe z przyczyn tkwiących w sprzedanych urządzeniach.
5. W przypadku wad powstałych na skutek niewłaściwej eksploatacji urządzeń lub z innych przyczyn wskazanych w pkt. 6, Kupujący /uprawniony z gwarancji zostanie obciążony kosztami ich usunięcia.
6. Gwarancja nie obejmuje:
  - uszkodzeń i awarii urządzeń spowodowanych nieprawidłową eksploatacją, ingerencją użytkownika, brakiem okresowych przeglądów technicznych, niewykonaniem czynności konserwacyjnych opisanych w części „SERWIS I KONSERWACJA” niniejszego dokumentu;
  - uszkodzeń urządzeń powstałych z przyczyn innych niż leżące po stronie MERCOR SA, w szczególności: zdarzeń losowych, w postaci: deszczu nawalnego, powodzi, huraganu, zalania, uderzenia piorunu, przepięć w sieci elektrycznej, eksplozji, gradu, upadku pojazdu powietrznego, ognia, lawiny, obsuwania się ziemi oraz wtórnych uszkodzeń wynikłych z w/w przyczyn. Za deszcz nawalny uważa się deszcz o współczynniku wydajności o wartości co najmniej 4, ustalonym przez IMiGW. W przypadku braku możliwości ustalenia współczynnika, o którym mowa w zdaniu poprzedzającym, pod uwagę brany będzie stan faktyczny oraz rozmiar szkód w miejscu ich

## **mcr FID S/... p/... przeciwpożarowe klapy jednopłaszczyznowe**

---

powstania, które świadczyć będą o działaniu deszczu nawalnego. Za huragan uważa się wiatr o prędkości nie mniejszej niż 17,5 m/s (uszkodzenia uważa się za spowodowane przez huragan, jeżeli w najbliższym sąsiedztwie stwierdzono działanie huraganu);

- uszkodzeń powstałych w wyniku zaniechania obowiązku niezwłocznego zgłoszenia ujawnionej wady;
  - pogorszenia jakości powłok spowodowanych procesami naturalnego ich starzenia;
  - wad spowodowanych użyciem ściernych lub agresywnych środków czyszczących;
  - uszkodzeń powstałych w wyniku działania agresywnych czynników zewnętrznych, w szczególności chemicznych i biologicznych, lub których pochodzenie związane jest z procesami produkcyjnymi i działalnością prowadzoną w obiekcie lub jego bezpośredniej bliskości, w którym to urządzenie zostały zamontowane;
  - części podlegających naturalnemu zużyciu podczas eksploatacji (np. uszczelki), chyba że wystąpiła w nich wada fabryczna;
  - uszkodzeń powstałych w wyniku niewłaściwego transportu, rozładunku, przechowywania urządzenia;
  - uszkodzeń powstałych w wyniku montażu niezgodnego z zapisami DTR oraz zasadami sztuki budowlanej;
  - urządzeń lub ich części w przypadku gdy nastąpiło zerwanie lub uszkodzenie tabliczki znamionowej lub plomb gwarancyjnych.
7. Zgłoszenie reklamacyjne powinno zostać przesłane do MERCOR SA w przeciągu 7dni od daty ujawnienia wady objętej gwarancją.
  8. Zgłoszenia reklamacyjne można dokonywać pod numerem tel.: 58/341-42-45, faxem: 58/341-39-85, mailem: reklamacje@mercors.com.pl lub wysyłając pismo na adres: MERCOR SA, ul. Grzegorza z Sanoka 2, 80-408 Gdańsk.
  9. Kupujący/uprawniony z gwarancji jest zobowiązany do właściwej eksploatacji urządzeń oraz przeprowadzania okresowych przeglądów technicznych i czynności konserwacyjnych, zgodnie z zasadami opisanymi w niniejszym dokumencie w części „SERWIS I KONSERWACJA” niniejszego dokumentu.
  10. Gwarancja wygasa ze skutkiem natychmiastowym w przypadku, gdy:
    - Kupujący/uprawniony z gwarancji wprowadzi zmiany konstrukcyjne we własnym zakresie bez uprzedniego uzgodnienia tego faktu z MERCOR SA,
    - okresowe przeglądy techniczne i czynności konserwacyjne nie były wykonywane w terminie lub były wykonywane przez osoby nieuprawnione lub serwis nieposiadający autoryzacji MERCOR SA albo gdy urządzenia były nieprawidłowo eksploatowane,
    - nastąpiła jakakolwiek ingerencja osób nieupoważnionych – poza czynnościami wchodzącymi w zakres normalnej eksploatacji urządzeń.
  11. W przypadkach określonych w pkt. 10 wyłączona jest odpowiedzialność MERCOR SA z tytułu rękojmi.
  12. Warunkiem usunięcia wad jest udostępnienie przez zgłaszającego pełnego frontu robót, w szczególności swobodnego dostępu do pomieszczeń w których urządzenia zostały zamontowane oraz zapewnienia niezbędnych rewizji, demontażu izolacji termicznej, demontażu sufitów podwieszanych, demontażu innych instalacji, jeśli uniemożliwiają one swobodny dostęp do urządzenia, itd.

*W sprawach nieuregulowanych niniejszymi warunkami gwarancji zastosowanie mają odpowiednie przepisy Kodeksu Cywilnego.*