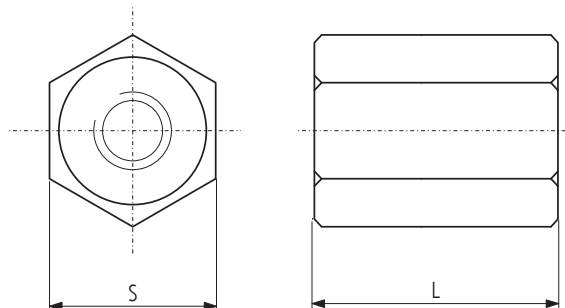


Nakrętka złączna ocynkowana



Wymiary



Opis

Nakrętka złączna przystosowana jest do łączenia ze sobą dwóch prętów gwintowanych.

Przykład oznaczenia

Kod produktu: **NZO - M8**

typ _____

średnica _____

<i>kod</i>	<i>rozmiar</i>	<i>S</i> [mm]	<i>L</i> [mm]	<i>waga</i> [kg/100]
NZO-M6	M	10	24	0,11
NZO-M8	M	13	24	0,21
NZO-M10	M	17	30	0,35
NZO-M12	M	19	40	0,58