

Obejmy montażowe



Opis

- CLR** – Obejma montażowa do kanałów okrągłych.
Wykonana z dwóch części łączonych za pomocą wkrętów gdzie jedna strona jest samozatraskowa.
- CLRL** – Obejma montażowa wyposażona w amortyzator z gumy EPDM.

Przykład oznaczenia

Kod produktu:

CLRL - aaa

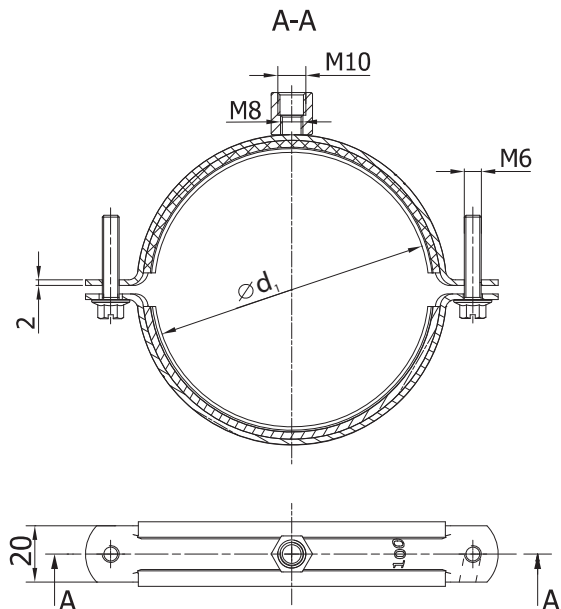
typ

Ød₁

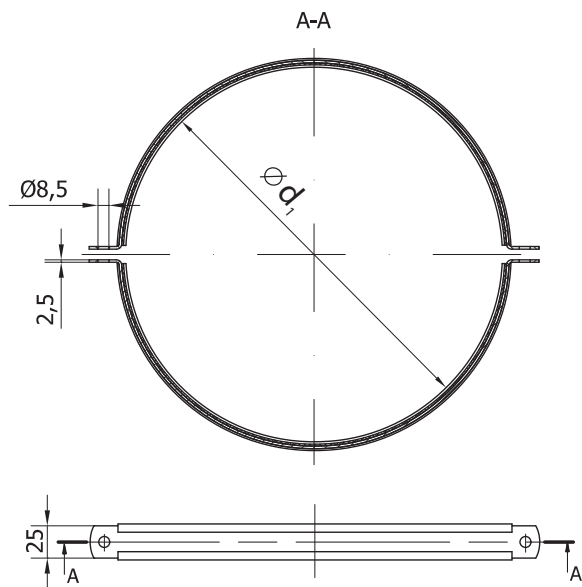
Ød ₁ nom [mm]	waga [kg]	Ød ₁ nom [mm]	waga [kg]
80	0,2	400	0,5
100	0,2	450	0,6
112	0,2	500	0,6
125	0,2	560	0,7
140	0,2	600	0,7
150	0,2	630	0,8
160	0,2	710	0,9
180	0,3	800	1,1
200	0,3	900	1,2
224	0,3	1000	1,3
250	0,3	1120	1,5
280	0,3	1250	1,6
300	0,4	1400	1,9
315	0,4	1500	2,0
355	0,5	1600	2,2

Wymiary

Dla średnic d₁ ≤ 450 mm



Dla średnic d₁ ≥ 500 mm



* Obejmy od d₁ ≥ 500 mm wykonywane są bez nitonakrętek i podwieszane są na dwóch prętach gwintowanych PG.

