

# Podstawy dachowe BII



## Opis

Podstawa dachowa typ B2 wykonywana jest standardowo z blachy ocynkowanej i przystosowana jest do dachu płaskiego. Górna część wykonywana jest z kotnierzem stalowym FLS, a dolna część wykonana jest nypłowo.

Na zamówienie możliwe jest wykonanie podstawy z uszczelką z gumy EPDM z jednej lub dwóch stron. Możliwe jest również wykonanie podstawy pod kątem dachu, oraz ze stali kwasoodpornej lub aluminiowej.

### Przykład oznaczenia

Kod produktu: **PD-B2- aaa - bbb**

typ \_\_\_\_\_

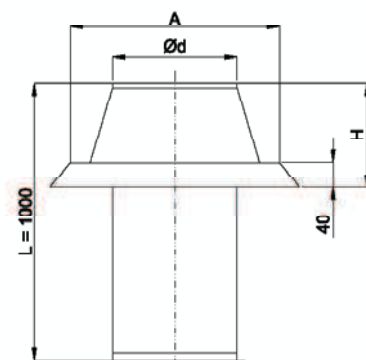
Ød \_\_\_\_\_

montaż\* \_\_\_\_\_

\* GALA – uszczelka EPDM

\* NS – połączenie nypłowe bez uszczelki

## Wymiary



Ød nom [mm]	A [mm]	H [mm]	waga [kg]
100	280	180	3,38
125	300	180	3,81
140	360	180	4,56
150	380	180	4,67
160	400	180	4,92
200	440	180	5,83
250	470	200	7,14
300	510	200	8,43
315	530	200	8,86
355	610	200	11,03
400	630	200	12,04
450	720	200	15,37
500	740	200	16,64
560	800	240	19,80
630	900	240	22,54
710	1020	240	28,70
800	1100	280	32,63
1000	1270	280	40,72