

Podstawa dachowa typ AII



Opis

Podstawa dachowa typu AII jest stosowana w instalacjach wentylacyjnych i jest elementem nośnym czepni i wyrzutni. Jest przystosowana do dachu płaskiego.

Standardowo jest wykonana z blachy stalowej ocynkowanej. Kołnierz górny wykonany jest z ramki z profili blaszanych P30.

Standardowo $L = 1000$ mm

Przykład oznaczenia

Kod produktu: **PDQ-AII 400 400**

typ _____
 a _____
 b _____

Przykład oznaczenia dla standardowych wymiarów:

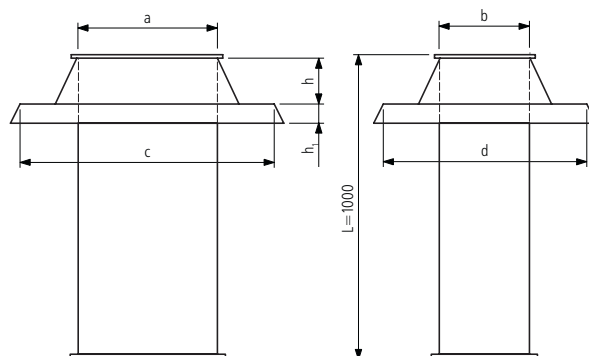
PDQ-AII-a-b **PDQ-AII-400-400**

Wykonanie średniociśnieniowe:

PDQ-AII-a-b-S **PDQ-AII-400-400-S**

Ramka na kanale wykonywana jest według PN.

Wymiary



axb	$c=d$	h
250×250	389	150
300×300	439	150
400×400	539	150
500×500	639	150
600×600	739	150
800×800	939	150
1000×1000	1139	150
1200×1200	1339	150

h – stałe = 150 mm

h_1 – stałe = 60 mm