

Wyrzutnie dachowe typ E



Opis

Wyrzutnia dachowa typ E wykonywana jest standardowo z blachy ocynkowanej. Dolna część łącząca z podstawą wykonywana jest z kołnierzem stalowym FLS.

Na zamówienie możliwe jest wykonanie wyrzutni z połączeniem mufowym lub nypowym, oraz ze stali kwasoodpornej lub aluminiowej.

Przykład oznaczenia

Kod produktu: **WD-E - aaa - bbb**

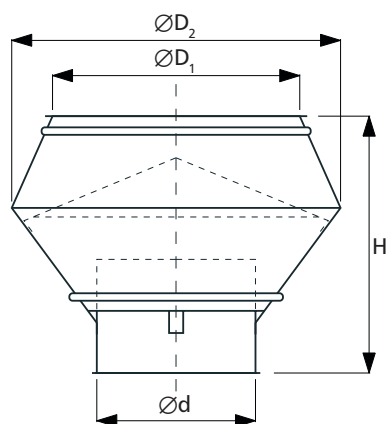
typ _____

Ød _____

montaż* _____

* NS – połączenie nypowe bez uszczelki

Wymiary



| $\varnothing d$ nom [mm] | $\varnothing D_1$ [mm] | $\varnothing D_2$ [mm] | H [mm] | waga [kg] |
|-----------------------------|---------------------------|---------------------------|-----------|--------------|
| 125 | 185 | 225 | 250 | 2,30 |
| 150 | 220 | 270 | 290 | 2,70 |
| 160 | 230 | 290 | 310 | 2,80 |
| 200 | 280 | 360 | 375 | 3,60 |
| 250 | 350 | 450 | 430 | 5,20 |
| 300 | 400 | 520 | 480 | 6,60 |
| 315 | 440 | 570 | 510 | 7,50 |
| 355 | 500 | 640 | 550 | 9,90 |
| 400 | 560 | 720 | 600 | 13,00 |
| 450 | 630 | 810 | 660 | 15,70 |
| 500 | 700 | 900 | 715 | 19,30 |
| 560 | 790 | 1000 | 870 | 25,50 |
| 630 | 880 | 1135 | 1000 | 34,70 |
| 710 | 995 | 1280 | 1120 | 40,50 |
| 800 | 1120 | 1400 | 1200 | 56,50 |
| 1000 | 1400 | 1600 | 1400 | 74,00 |