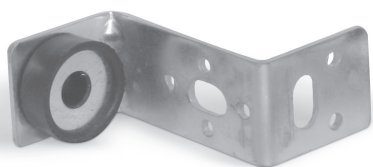


# Zawieszania kanałów typ Z



## Opis

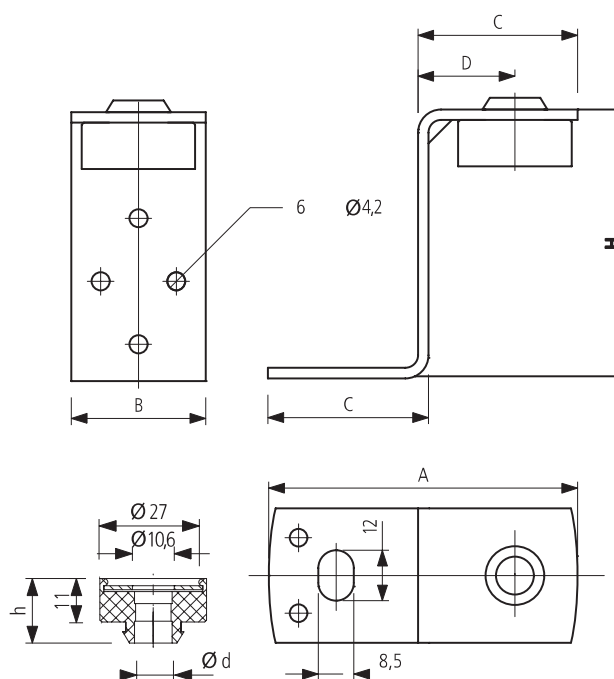
Stosowane są do szybkiego montowania kanałów wentylacyjnych prostokątnych, szczególnie przy zastosowaniu prętów gwintowanych, oraz wkrętów samogwintujących. Grubość blachy z jakiej wykonane jest zawieszenie : 2,3 mm.

### Przykład oznaczenia

Kod produktu: EQZS

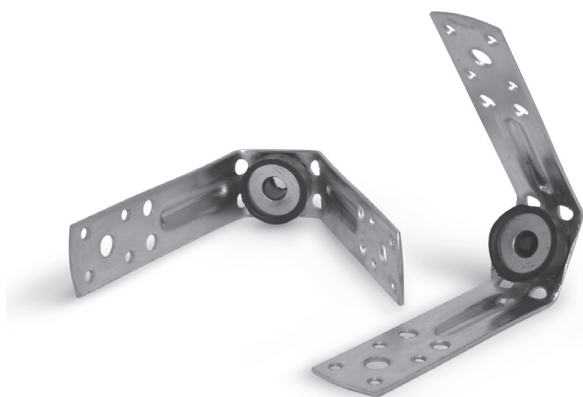
typ \_\_\_\_\_

## Wymiary



A	B	C	D	H	h	$\varnothing d$
[mm]	[mm]	[mm]	[mm]	[mm]	[mm]	[mm]
73,5	32	38	23	63,5	16,3	9

# Zawieszania kanałów typ V



## Opis

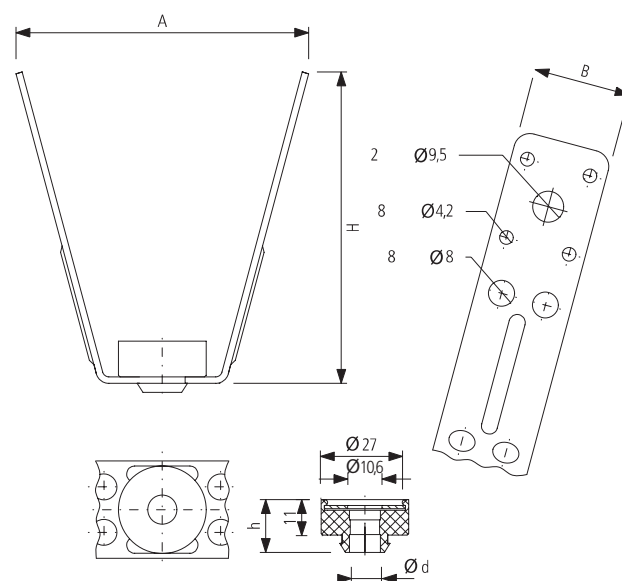
Do pewnego i szybkiego montażu wszelkiego typu instalacji. Za pomocą zawieszania trapezowego typ „V”, można podwieszać różnego typu elementy do konstrukcji dachowej wykonanej z blachy trapezowej, stosując wkręty samowierzące. Grubość blachy z jakiej wykonane jest zawieszenie : 1,9 mm.

### Przykład oznaczenia

Kod produktu: EQVS

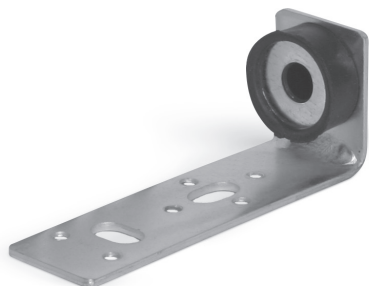
typ \_\_\_\_\_

## Wymiary



A [mm]	B [mm]	H [mm]	h [mm]	Ød [mm]
182,5	30	65	16,3	9

# Zawieszania kanałów typ L



## Opis

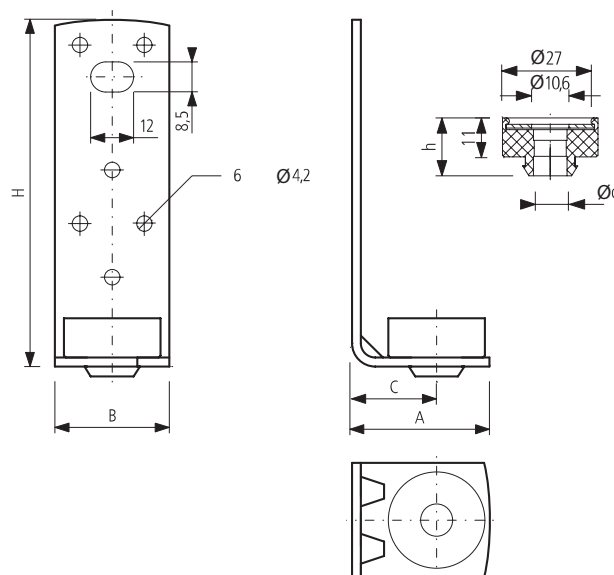
Stosowane są do szybkiego montowania kanałów wentylacyjnych prostokątnych, szczególnie przy zastosowaniu prętów gwintowanych, oraz wkrętów samogwintujących. Grubość blachy z jakiej wykonane jest zawieszenie: 2,3 mm.

### Przykład oznaczenia

Kod produktu: **EQLS**

typ \_\_\_\_\_

## Wymiary



A [mm]	B [mm]	C [mm]	H [mm]	h [mm]	Ød [mm]
38,5	32	23,7	97	16,3	9