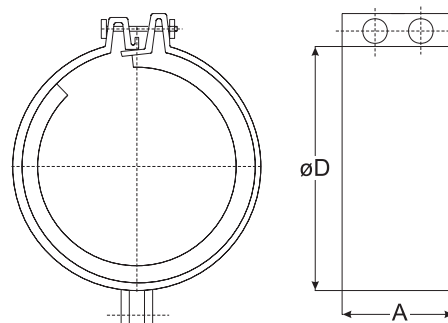
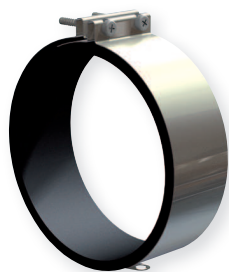


AP

Mounting clips for circular ducts



Clamps AP are used for the mounting of various elements of ventilation and air conditioning systems. They minimize vibrations and ensure tight fit of various parts of a system. Made of galvanized steel.



Apkabos AP yra naudojami įvairių vėdinimo ir oro kondicionavimo sistemų elementų montavimui. Jos slopina vibraciją ir užtikrina tvirtą įvairių sistemos dalių sumontavimą. Pagamintos iš cinkuoto plieno.



Obejmy okrągłe AP służą do montażu różnych elementów wentylacyjnych i klimatyzacyjnych. Minimalizują one drgania i zapewniają szczelne dopasowanie poszczególnych części systemu. Wykonane ze stali ocynkowanej i uszczelki gumowej.



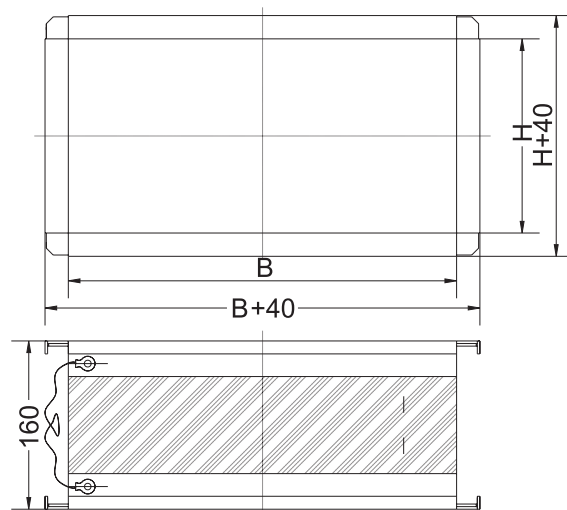
Хомуты AP применяются в монтаже различных элементов систем вентиляции и кондиционирования. Они подавляют вибрацию и обеспечивают прочный монтаж различных деталей системы. Изготовлены из оцинкованной стали.

Dimensions

Type	øD, [mm]	A, [mm]	Weight, [kg]
AP 100	100	60	0,12
AP 125	125	60	0,15
AP 150	150	60	0,18
AP 160	160	60	0,20
AP 200	200	60	0,22
AP 250	250	60	0,25
AP 315	315	60	0,28
AP 355	355	60	0,30
AP 400	400	60	0,32
AP 450	450	60	0,35
AP 500	500	60	0,37
AP 630	630	60	0,44
AP 800	800	60	0,47

LJ/E

Flexible connection



Flexible connection LJ/E is made from galvanised steel sheet and neoprene fabric.



Lanksti jungtis LJ/E yra pagaminta iš cinkuoto plieno skardos ir neopreno audinio.



Króciec elastyczny LJ/E o przekroju prostokątnym służy do minimalizowania drgań wentylatorów. Wykonany z blachy ocynkowanej i tkaniny neoprenowej.

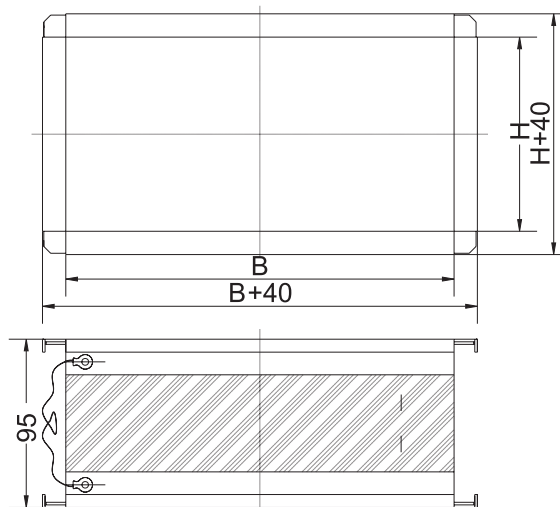


Гибкое соединение LJ/E изготовлен из оцинкованного стального листа и неопреоновой ткани.

Dimensions

Type	B, [mm]	H, [mm]	Weight, [kg]
LJ/E 30x15	300	150	1,5
LJ/E 40x20	400	200	1,8
LJ/E 50x25	500	250	2,2
LJ/E 50x30	500	300	2,4
LJ/E 60x30	600	300	2,7
LJ/E 60x35	600	350	2,8
LJ/E 70x40	700	400	3,0
LJ/E 80x50	800	500	3,1
LJ/E 100x50	1000	500	3,3

Flexible connection



Flexible connection LJ/PG is made from galvanised steel sheet and neoprene fabric.



Lanksti jungtis LJ/PG yra pagaminta iš cinkuoto plieno skardos ir neopreno audinio.



Króciec elastyczny LJ/PG o przekroju prostokątnym służy do minimalizowania drgań wentylatorów. Wykonany z blachy ocynkowanej i tkaniny neoprenowej.

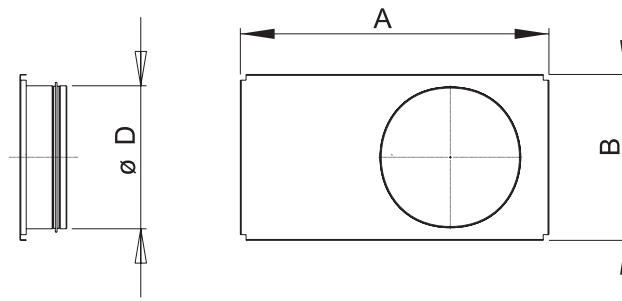


Гибкое соединение LJ/PG изготовлен из оцинкованного стального листа и неопреоновой ткани.

Dimensions

Type	B, [mm]	H, [mm]	Weight, [kg]
LJ/PG 30x15	300	150	0,3
LJ/PG 40x20	400	200	0,4
LJ/PG 50x25	500	250	0,5
LJ/PG 50x30	500	300	0,7
LJ/PG 60x30	600	300	1,0
LJ/PG 60x35	600	350	1,2
LJ/PG 70x40	700	400	1,4
LJ/PG 80x50	800	500	1,7
LJ/PG 100x50	1000	500	2,0

Flange - adapter



Flange-adapters VKF are used to connect rectangular fans VKS, VKSA to round air ducts. Made of galvanized steel.



VKF flanšai-perėjimai naudojami apvalių ortakių prijungimui prie VKS, VKSA. Pagaminta iš cinkuotos skardos.



Kolnierz-adapter VKF używany do łączenia prostokątnych wentylatorów VKS, VKSA z okrągłym systemem kanałów wentylacyjnych. Wykonany ze stali ocynkowanej.



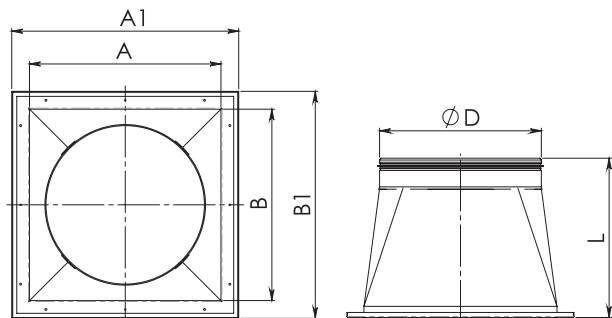
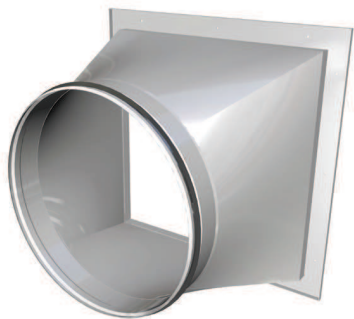
Фланцы VKF для соединения прямоугольных вентиляторов VKS, VKSA к круглым воздуховодам. Изготовлены из оцинкованной стали.

Dimensions

Type	A, [mm]	B, [mm]	$\varnothing D$, [mm]	Weight, [kg]
VKF 400x200	440	240	200	0,9
VKF 500x250	540	290	250	1,1
VKF 600x300	640	340	315	1,3
VKF 600x350	640	390	355	1,6
VKF 700x400	740	440	400	1,9
VKF 800x500	840	540	500	2,2
VKF 1000x500	1040	540	500	2,5

PR

Flange - adapter



Flange-adapters PR are used to connect rectangular fans KUB to round air ducts. Made of galvanized steel.



PR flanšai-perėjimai naudojami apvalių ortakių prijungimui prie KUB. Pagaminta iš cinkuotos skardos.



Kolnierz-adapter PR służy do podłączenia wentylatorów KUB do kanałów okrągłych. Wykonane ze stali ocynkowanej.



Фланцы PR для соединения прямоугольных вентиляторов KUB к круглым воздуховодам. Изготовлены из оцинкованной стали.

Dimensions

Type	A, [mm]	A1, [mm]	B, [mm]	B1, [mm]	L, [mm]	ØD, [mm]
PR 420x420-355	420	498	420	498	350±5	355
PR 590x590-400	590	668	590	668	350±5	400
PR 590x590-450	590	668	590	668	350±5	450
PR 590x590-500	590	668	590	668	350±5	500
PR 695x695-560	695	796	695	796	350±5	560
PR 695x695-630	695	796	695	796	350±5	630
PR 790x790-630	790	866	790	866	400±5	630
PR 920x920-710	920	996	920	996	400±5	710