



Zastosowanie

Odciągi stanowiskowe, odciągi z digestoriów, transport oparów i gazów agresywnych chemicznie. Transport gazów palnych i wybuchowych oraz ich mieszanin zabroniony!

Konstrukcja

Wentylatory promieniowe typu CMPT służą do tłoczenia powietrza zawierającego agresywne chemicznie gazy o temperaturze do 40°C. Znajdują zastosowanie w przemyśle chemicznym, paliwowym, w laboratoriach (np. odciągi z nad digestoriów). Obudowa jest wykonana ze wzmocnionego polipropylenu. Modele od 160 do 315 są dostarczane wraz z podstawką pod silnik. Wirnik z łopatkami prostymi wykonany jest ze wzmocnionego polipropylenu. Na życzenie klienta, mogą być dostarczone wentylatory wyposażone w obudowę z PCV (w przypadku tłoczenia medium zawierającego związku chromu).

Silnik elektryczny

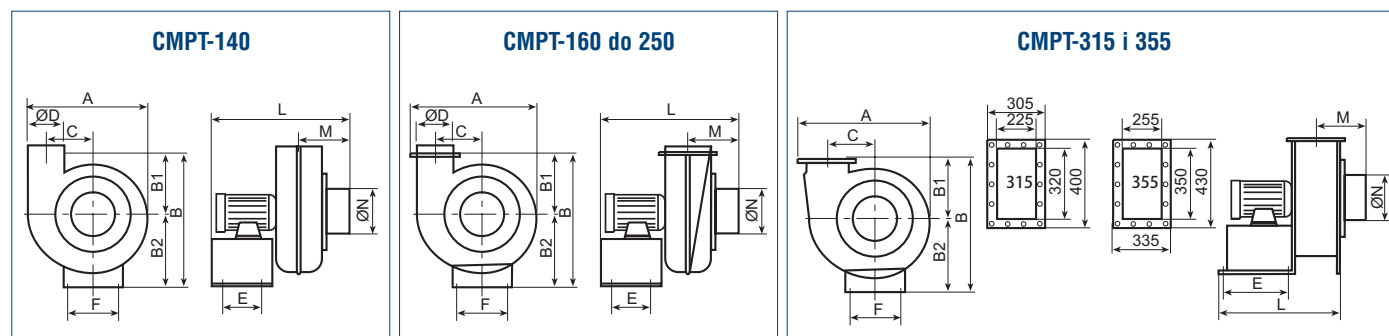
Asynchroniczny, trójfazowy 230/400V lub 400V (modele 250 i 315), 50Hz. Silniki wykonane zgodnie ze standardem IEC 34-1. Klasa izolacji F, stopień ochrony IP 55. Na życzenie wentylatory CMPT mogą zostać wyposażone w silniki jednofazowe.

Dane techniczne

Typ	moc silnika [kW]	prędkość obrotowa [obr./min]	natężenie 230/400V [A]	wydajność max. [m³/h]	poziom ciśnienia akustycznego* [dB(A)]	masa [kg]	nr artykułu
CMPT/2-140	0,09	2750	0,7/0,4	615	60	6,4	4405010
CMPT/2-160	0,37	2820	1,9/1,1	1150	69	10,8	4405020
CMPT/2-200	1,5	2870	6,1/3,5	3500	81	17,6	4405030
CMPT/4-160	0,25	1360	1,04/0,60	830	54	10,8	4405040
CMPT/4-200	0,37	1370	1,82/1,05	1850	66	17,6	4405050
CMPT/4-250	1,5	1420	2,5(400V)	3650	69	35,2	4405060
CMPT/4-315	2,2	1430	4,9(400V)	5800	77	59,8	4405070

* - W odległości 1,5 m

Wymiary [mm]



Typ	A	B	B1	B2	C	E	F	L	M	ØN	ØD
140	390	480	180	250	130	125	210	350	100	140	140
160	445	525	200	260	150	125	210	440	130	160	160
200	590	700	275	360	240	160	295	480	182	200	200
250	790	905	375	465	290	200	486	620	215	250	250
315	913	840	380	460	340	305	390	598	220	315	-
355	990	907	395	512	375	320	380	621	260	355	-

Akcesoria



kontroler przepływu typu A
str. 527 - 528



kontroler przepływu typu C
str. 527 - 528

Charakterystyki pracy

