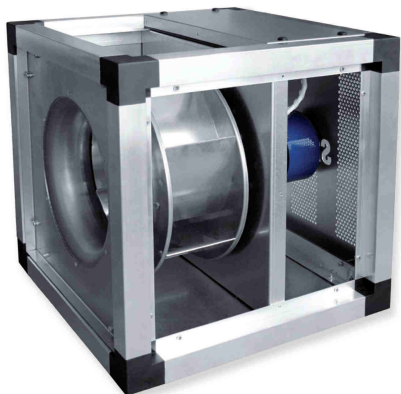
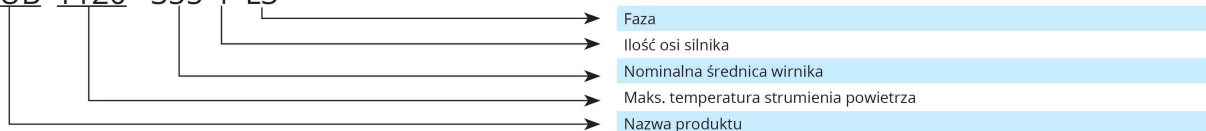


# KUB T120



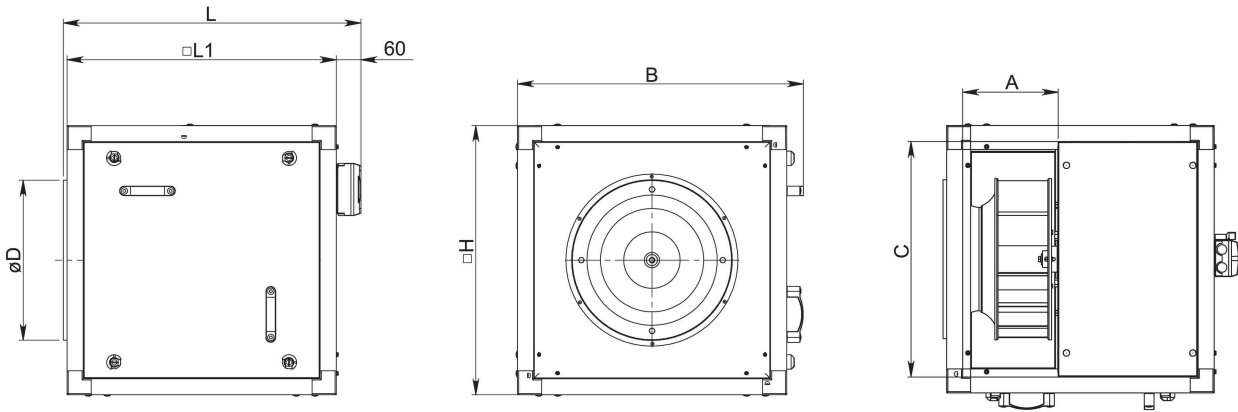
<b>Cechy</b>	<ul style="list-style-type: none"> <li>› 6 rozmiarów;</li> <li>› Przepływ powietrza do 15100 m<sup>3</sup>/h;</li> <li>› Wygięty do tyłu wirnik z galwanizowanej stali;</li> <li>› Ochrona silnika z wbudowanym stykiem termicznym;</li> <li>› Maks temperatura strumienia powietrza - 120°C;</li> <li>› Łatwo serwisowane;</li> <li>› Oszczędne.</li> </ul>
<b>Zasilanie</b>	400V/50Hz/3f.
<b>Zakres temperatur</b>	Od -40°C do 40°C.
<b>Rozmiary</b>	355-4L3, 400-4L3, 450-4-L3, 500-4L3, 560-4L3, 630-4L3.
<b>Konstrukcja</b>	<ul style="list-style-type: none"> <li>› Obudowa: rama aluminiowa, panele z galwanizowanej stali;</li> <li>› Izolacja akustyczna i termiczna ścian - 20 mm;</li> <li>› Łatwo wyjmowana tacka ociekowa;</li> <li>› Przykrycie z galwanizowanej stali;</li> <li>› Wyłącznik bezpieczeństwa (opcjonalnie);</li> <li>› Wentylator: wirnik promieniowy i silnik z wirnikiem zewnętrznym;</li> <li>› Ochrona silnika z wbudowanym stykiem termicznym;</li> <li>› Klasa ochrony silnika: IP55.</li> </ul>
<b>Instalacja</b>	<ul style="list-style-type: none"> <li>› Można instalować na zewnątrz.</li> <li>› Pozycja montażowa: elastyczna.</li> </ul>
<b>Opcje kontroli prędkości</b>	<ul style="list-style-type: none"> <li>› Kontrolowany napięciem regulator prędkości;</li> <li>› Falowniki.</li> </ul>

**KUB T120 355 4 L3**



## Akcesoria

<p>Daszek</p> <p>Top p. 167</p>	<p>Trójfazowy regulator prędkości</p> <p>TGRT p. 97</p>	<p>Falownik</p> <p>FI p. 99</p>	<p>Kołnierz - przejściówka</p> <p>PR p. 162</p>	<p>Regulator prędkości 0-10 V</p> <p>MTP010 * p. 98</p>	<p>Włącznik główny</p> <p>Włącznik główny p. 134</p>
---------------------------------	---	---------------------------------	---	---	--



Typ	Wymiary [mm]						
	øD	L	□ L1	□ H	A	B	C
KUB T120 355	355	570	500	500	225	540	420
KUB T120 400	400	740	670	670	240	712	590
KUB T120 450	450	740	670	670	275	712	590
KUB T120 500	500	740	670	670	310	712	590
KUB T120 560	560	870	800	800	355	840	720
KUB T120 630	630	940	865	865	385	905	785

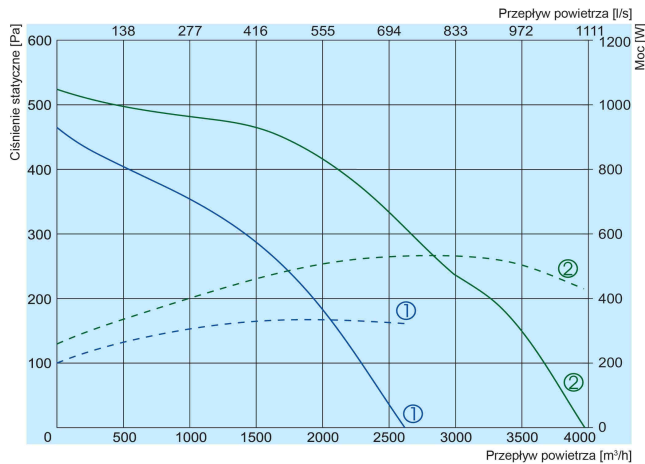
Typ	Akcesoria				
	Stouch* MTP010* S-1141**	TGRT	Główne		PR
			220-240 V, wejście 1-fazowe, wyjście 3-fazowe	380-480 V, wejście 3-fazowe, wyjście 3-fazowe	
KUB T120 355-4L3	+	2	ODE-3-120023-1F12	ODE-3-140022-3F12	420x420-355
KUB T120 400-4L3	+	2	ODE-3-120043-1F12	ODE-3-140022-3F12	590x590-400
KUB T120 450-4L3*	+	-	ODE-3-120070-1F12	ODE-3-140041-3F12	590x590-450
KUB T120 500-4L3*	+	-	ODE-3-120070-1F12	ODE-3-140041-3F12	590x590-500
KUB T120 560-4L3*	+	-	-	ODE-3-240095-3F42	695x695-560
KUB T120 630-4L3*	+	-	-	ODE-3-340140-3F42	790x790-630

\* Prędkość jest sterowana tylko przez przetwornicę częstotliwości. Standard silnika IE2.  
Gdy falownik stosowany jest do sterowania prędkością, do zasilania stosowany musi być kabel ekranowany.

Sterownik  Stouch* p. 100	Przetwornik ciśnienia różnicowego SPS  S-1141** p. 131	Prostokątny tłumik kanałowy  SKS p. 143	Przepustnica do kanałów prostokątnych  SSK p. 150	Złącze elastyczne  LJ/PG p. 161
--	---	--	--	--

\* Stosowany może być tylko z falownikami FI  
\*\* Przetwornik ciśnienia S-1141 obsługiwany jest tylko ze zdalnym sterownikiem Stouch

# KUB T120



① KUB T120 355-4L3

② KUB T120 400-4L3

— Wydajność  
- - - - - Zużycie mocy

		355-4L3	400-4L3
Napięcie/Częstotliwość	[V/Hz]	~3,400/50	~3,400/50
Zużycie mocy	[kW]	0,35	0,54
Natężenie prądu	[A]	1,06	1,38
Prędkość	[min <sup>-1</sup> ]	1340	1390
Maks. przepływ powietrza	[m <sup>3</sup> /h]	2619	3976
Min/Maks temp. powietrza otoczenia	[°C]	-40/+40	-40/+40
Waga	[kg]	33	55
Schemat połączenia		No. 1/2	No. 1/2
Klasa ochrony:	silnik	IP-55	IP-55
Zgodność z ERP 2018		*	*

Przytoczone dane techniczne dotyczą stosowania schematu przyłącza elektrycznego #1. Przy zastosowaniu schematu przyłącza elektrycznego #3 dane techniczne będą się różnić.  
\* Wentylatory do przesyłu gazów gorętszych niż 100°C nie podlegają przepisom ERP.

## 355-4L3

	Lwa całk., dB(A)	Lwa, dB(A)						
		125 Hz	250 Hz	500 Hz	1 kHz	2 kHz	4 kHz	8 kHz
Wlot	68	56	62	64	60	59	56	47
Wylot	71	59	62	67	65	61	56	49
Otoczenie	55	43	48	52	47	43	40	36

Mierzone przy 2241 m<sup>3</sup>/h, 120 Pa

## 400-4L3

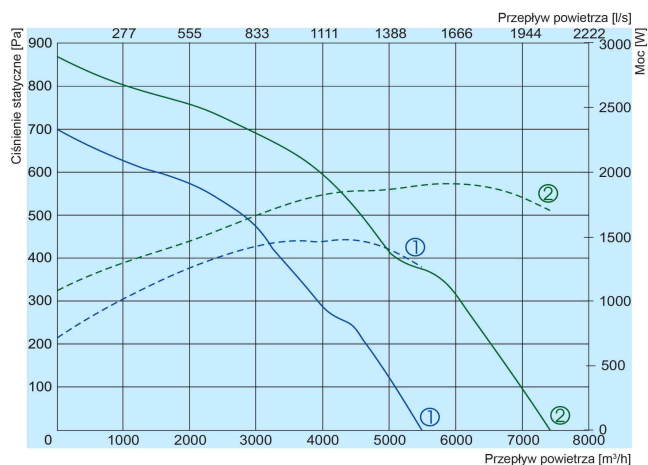
	Lwa całk., dB(A)	Lwa, dB(A)						
		125 Hz	250 Hz	500 Hz	1 kHz	2 kHz	4 kHz	8 kHz
Wlot	72	61	65	67	66	63	57	52
Wylot	76	63	66	74	68	65	60	54
Otoczenie	59	47	54	55	52	49	43	37

Mierzone przy 3583 m<sup>3</sup>/h, 120 Pa

Krzywe charakterystyki wentylatorów ustalone zostały w zgodzie z EN ISO 5801. Poziomy hałas ustalono w zgodzie z DIN 45635 odpowiednio dla ISO 3744 w odległości 1 m od wentylatora.

Firma zastrzega sobie prawo do dokonywania zmian w danych technicznych bez uprzedniego powiadomienia

# KUB T120



① — KUB T120 450-4L3

② — KUB T120 500-4L3

— Wydajność  
- - - Zużycie mocy

		450-4L3	500-4L3
Napięcie/Częstotliwość	[V/Hz]	~3,400/50	~3,400/50
Zużycie mocy	[kW]	0,92	1,44
Natężenie prądu	[A]	2,13	3,08
Prędkość	[min <sup>-1</sup> ]	1430	1430
Maks. przepływ powietrza	[m <sup>3</sup> /h]	5645	7404
Min/Maks temp. powietrza otoczenia	[°C]	-40/+40	-40/+40
Waga	[kg]	62	66
Schemat połączenia		No. 1	No. 1/2
Klasa ochrony:	silnik	IP-55	IP-55
Zgodność z ERP 2018		*	*

Przytoczone dane techniczne dotyczą stosowania schematu przyłącza elektrycznego #1. Przy zastosowaniu schematu przyłącza elektrycznego #3 dane techniczne będą się różnić.  
\* Wentylatory do przesyłu gazów gorętszych niż 100°C nie podlegają przepisom ErP.

## 450-4L3

	Lwa całk., dB(A)	Lwa, dB(A)						
		125 Hz	250 Hz	500 Hz	1 kHz	2 kHz	4 kHz	8 kHz
Wlot	76	65	70	72	69	67	61	55
Wylot	78	66	71	73	70	69	66	58
Otoczenie	62	51	57	58	54	51	47	41

Mierzone przy 5277 m<sup>3</sup>/h, 99 Pa

## 500-4L3

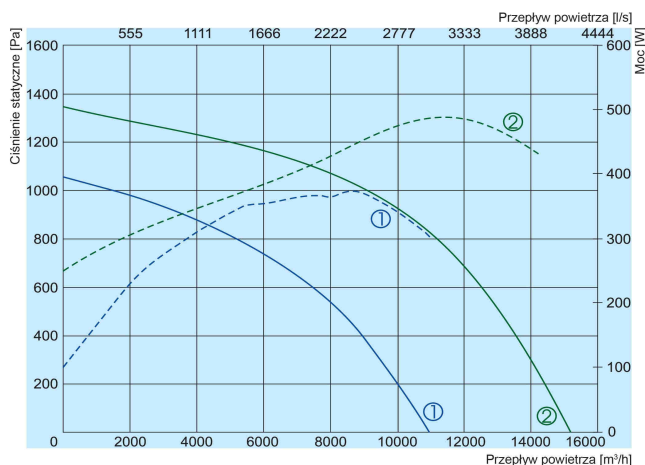
	Lwa całk., dB(A)	Lwa, dB(A)						
		125 Hz	250 Hz	500 Hz	1 kHz	2 kHz	4 kHz	8 kHz
Wlot	79	70	72	75	73	69	64	60
Wylot	81	73	73	76	75	72	65	63
Otoczenie	65	56	58	60	58	54	47	45

Mierzone przy 6881 m<sup>3</sup>/h, 122 Pa

Krzywe charakterystyki wentylatorów ustalone zostały w zgodzie z EN ISO 5801. Poziomy hałas ustalono w zgodzie z DIN 45635 odpowiednio dla ISO 3744 w odległości 1 m od wentylatora.

Firma zastrzega sobie prawo do dokonywania zmian w danych technicznych bez uprzedniego powiadomienia

# KUB T120



① KUB T120 560-4L3

② KUB T120 630-4L3

— Wydajność  
- - - - - Zużycie mocy

		560-4L3	630-4L3
Napięcie/Częstotliwość	[V/Hz]	~3,400/50	~3,400/50
Zużycie mocy	[kW]	2,5	4,88
Natężenie prądu	[A]	5,04	8,9
Prędkość	[min <sup>-1</sup> ]	1440	1450
Maks. przepływ powietrza	[m <sup>3</sup> /h]	10942	15100
Min/Maks temp. powietrza otoczenia	[°C]	-40/+40	-40/+40
Waga	[kg]	98	134
Schemat połączenia		No. 1/2	No. 3
Klasa ochrony:	silnik	IP-55	IP-55
Zgodność z ERP 2018		*	*

Przytoczone dane techniczne dotyczą stosowania schematu przyłącza elektrycznego #1. Przy zastosowaniu schematu przyłącza elektrycznego #3 dane techniczne będą się różnić.\*  
\*Wentylatory do przesyłu gazów gorętszych niż 100°C nie podlegają przepisom ErP.

## 560-4L3

	Lwa całk., dB(A)	Lwa, dB(A)						
		125 Hz	250 Hz	500 Hz	1 kHz	2 kHz	4 kHz	8 kHz
Wlot	85	74	78	80	79	76	61	64
Wylot	87	76	80	82	81	78	74	66
Otoczenie	71	60	65	66	64	60	51	49

Mierzone przy 10307 m<sup>3</sup>/h, 145 Pa

## 630-4L3

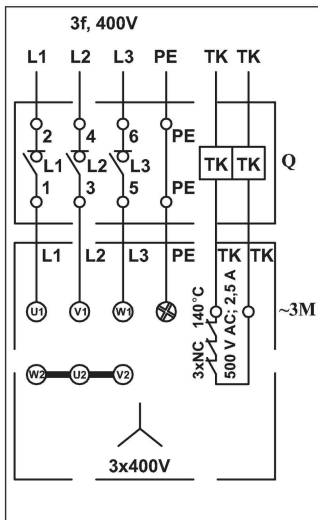
	Lwa całk., dB(A)	Lwa, dB(A)						
		125 Hz	250 Hz	500 Hz	1 kHz	2 kHz	4 kHz	8 kHz
Wlot	91	80	85	86	84	81	67	65
Wylot	94	82	87	90	87	84	78	73
Otoczenie	78	68	72	73	70	65	59	55

Mierzone przy 14159m<sup>3</sup>/h, 239 Pa

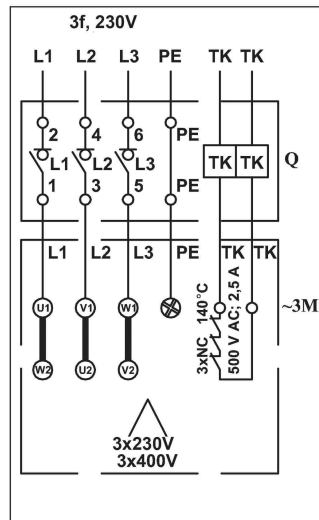
Krzywe charakterystyki wentylatorów ustalone zostały w zgodzie z EN ISO 5801. Poziomy hałas ustalono w zgodzie z DIN 45635 odpowiednio dla ISO 3744 w odległości 1 m od wentylatora.

Firma zastrzega sobie prawo do dokonywania zmian w danych technicznych bez uprzedniego powiadomienia

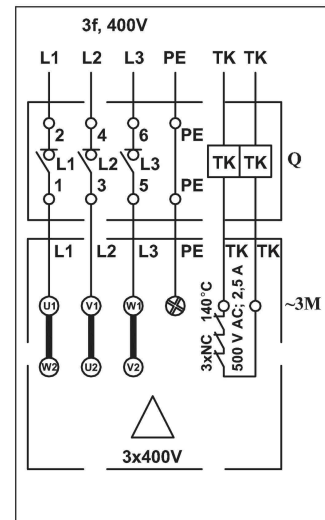
Schemat połączenia nr 1\*



Schemat połączenia nr 2\*



Schemat połączenia nr 3\*



\* Wentylatory muszą być połączone z falownikami (jeśli są stosowane) kablem ekranowanym zgodnym z normami EMC.