

VISP



RVISP

Zastosowanie

Wentylatory VISP są przeznaczone do transportu medium zawierającego agresywne związki chemiczne (opary kwasów, zasad), do odprowadzania pyłów, dymu, spalin, itp. Odpowiednie do pracy w odciągach i digestoriach, zakładach chemicznych.

Konstrukcja

Niskociśnieniowy wentylator promieniowy o napędzie bezpośrednim. Obudowa, wirnik, tarcza silnika i wlot wykonane ze wzmocnianego promieniami UV polipropylenu. Obudowa stanowi jednorodną bryłę. Wirnik z łopatkami pochylonymi do przodu, wyważony dynamicznie wg ISO 1940. Tarcza silnika i wlot przykręcane do obudowy nierdzewnymi wkrętami, szczelność obudowy zapewnia dodatkowa uszczelka gumowa między wlotem i tarczą silnika a obudową. Silnik standardowo przykręcany do podstawy z blachy stalowej, malowanej proszkowo na kolor szary RAL 7042, na życzenie podstawka z blachy nierdzewnej. Istnieje możliwość dostawy wentylatora bez podstawki. Wentylator standardowo wykonywany w figurze LG90. Na życzenie wentylatory mogą być wykonane w ośmiu figurach LG i RD co 45°, za wyjątkiem wentylatora Seat 35, który dostępny jest tylko w figurach LG. Wentylatory w innych figurach na życzenie (wielkość 35 tylko w wykonaniu LG). Wentylator wykonany jest zgodnie z AMCA 210-85 i ISO 5801. Wentylatory posiadają znak CE. Maksymalna temperatura tłoczonego medium 40°C. Temperatura otoczenia silnika -15°C do 40°C. Wykonania niestandardowe i specjalne wymagają ustaleń z Venture Industries Sp. z o.o.

Silnik elektryczny

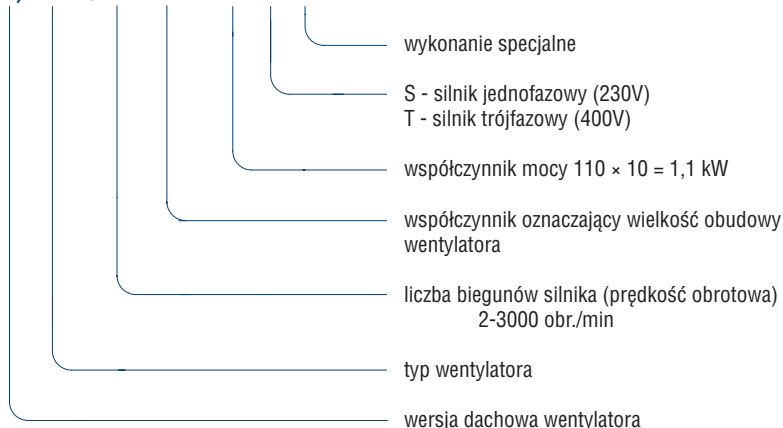
Asynchroniczny, trójfazowy 230/400V-50Hz, lub jednofazowy 230V-50Hz z kondensatorem. Silniki są wykonane zgodnie ze standardami IEC 60072 i IEC 60034, posiadają znak CE. Klasa izolacji F, stopień ochrony IP 55. Silniki na inne napięcie i częstotliwość, o podwyższonym stopniu ochrony, przystosowane do regulacji napięciowej lub przetwornicą częstotliwości, z niezależnym chłodzeniem, z czujnikami (bimetalowymi lub pozystorowymi) mogą być dostarczane na życzenie. Schemat podłączenia elektrycznego: rys. 11, 12 str. 583.

Wykonania specjalne

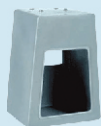
Specjalne wykonania wentylatorów chemoodpornych są zgodne z wymogami dyrektywy 94/9/CE "ATEX" dotyczące urządzeń przeznaczonych do użytku w przestrzeniach zagrożonych wybuchem. Charakterystyki ww. tak jak wentylatorów w wykonaniu standardowym.

Oznaczenia

(R) VISP / 2 - 20 - 110 T □



Akcesoria



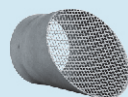
podstawa ochronna PO str. 529



kłapa zwrotna C str. 529



przepustnica AD str. 529



osłona wylotu EC str. 529



redukcja str. 529



kontroler przepływu typu A str. 527 - 528

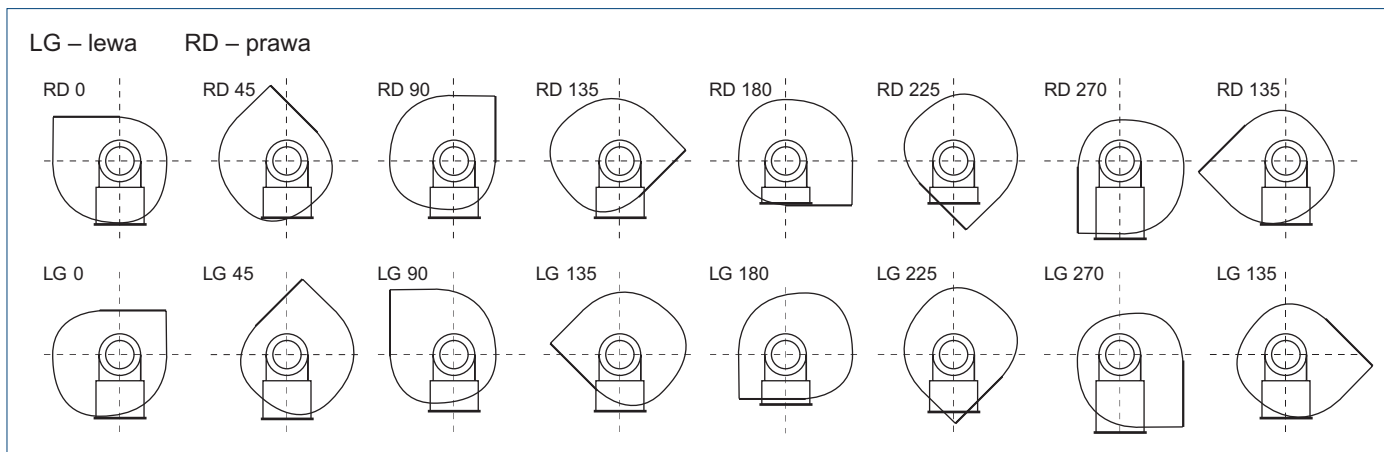


kontroler przepływu typu C str. 527 - 528

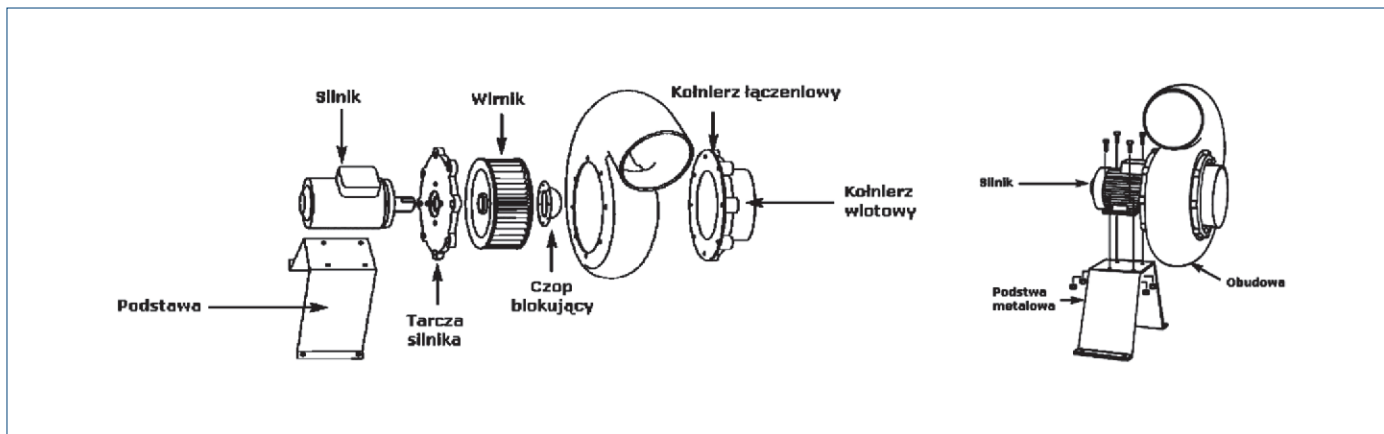
Dane techniczne

Typ	prędkość obrotowa [obr./min]	moc nominalna [kW]	napięcie [V]	natężenie znam. [A]	wydajność max. [m³/h]	ciśnienie max. [Pa]	masa [kg]	nr artykułu
(R) VISP/6-15-018T	880	0,18	400	0,60	280	46	12,0	47015100
(R) VISP/4-15-025T	1350	0,25	400	0,71	440	110	12,0	47015110
(R) VISP/4-15-025S	1350	0,25	230	2,30	440	110	12,5	47015115
(R) VISP/2-15-037T	2730	0,37	400	0,90	860	430	12,3	47015120
(R) VISP/2-15-037S	2800	0,37	230	3,00	860	430	12,7	47015125
(R) VISP/6-20-018T	880	0,18	400	0,60	860	115	13,0	47015130
(R) VISP/4-20-025T	1350	0,25	400	0,71	1320	240	13,2	47015140
(R) VISP/4-20-025S	1350	0,25	230	2,30	1320	240	13,7	47015145
(R) VISP/2-20-075T	2770	0,75	400	1,70	1400	1040	20,5	47015150
(R) VISP/2-20-075S	2820	0,75	230	5,20	1400	1040	20,5	47015155
(R) VISP/2-20-110T	2770	1,10	400	2,45	1950	1040	21,7	47015160
(R) VISP/2-20-110S	1820	1,10	230	7,90	1950	1040	20,5	47015165
(R) VISP/6-25-018T	880	0,18	400	0,60	1550	150	16,0	47015170
(R) VISP/4-25-037T	1380	0,37	400	0,98	2410	370	16,5	47015180
(R) VISP/4-25-037S	1360	0,37	230	3,10	2410	370	17,0	47015185
(R) VISP/2-25-220T	2845	2,20	400	4,60	2000	1450	27,5	47015200
(R) VISP/2-25-300T	2835	3,00	400	6,50	3450	1450	29,0	47015210
(R) VISP/6-30-055T	900	0,55	400	1,65	3050	220	27,0	47015220
(R) VISP/4-30-150T	1420	1,50	400	3,40	4820	560	31,5	47015230
(R) VISP/4-30-150S	1400	1,50	230	9,30	4820	560	31,5	47015235
(R) VISP/8-35-150T	710	1,50	400	4,20	5500	280	59,0	47015240
(R) VISP/6-35-220T	955	2,20	400	5,40	7000	450	59,0	47015250
(R) VISP/4-35-550T	1450	5,50	400	10,90	8400	1090	74,0	47015260
(R) VISP/4-35-750T	1455	7,50	400	14,40	10100	1090	80,0	47015270

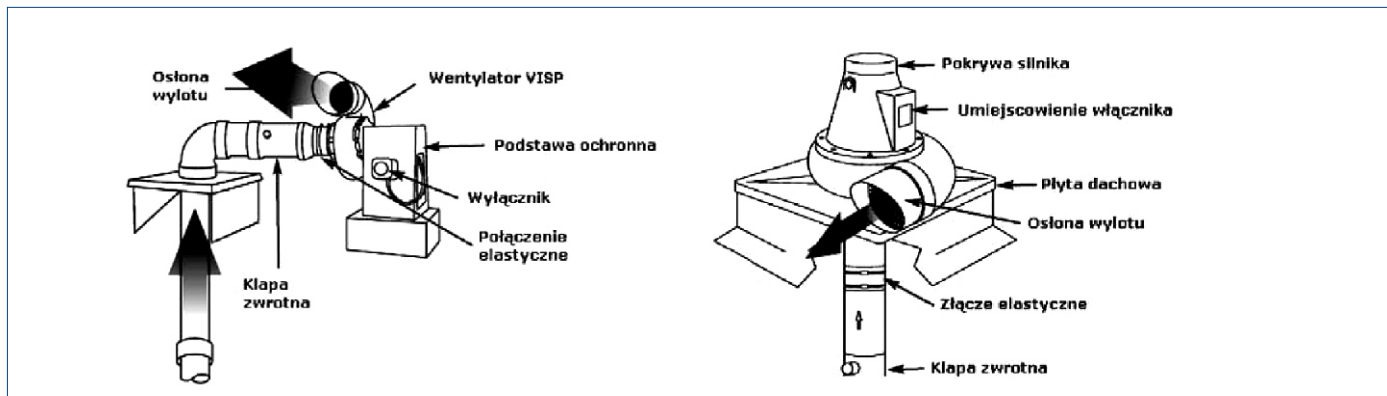
Figury wentylatorów (widok od strony silnika)



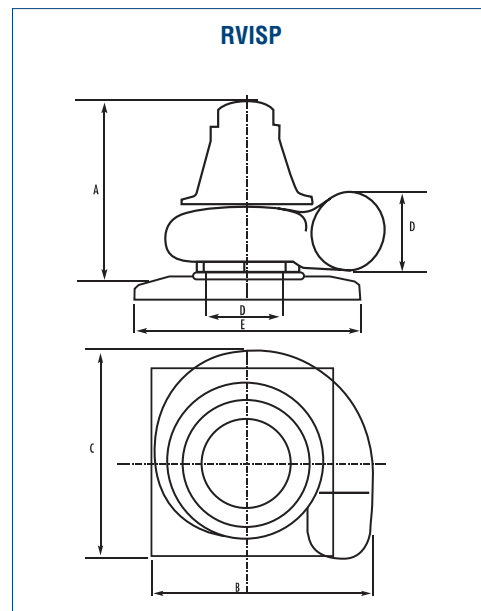
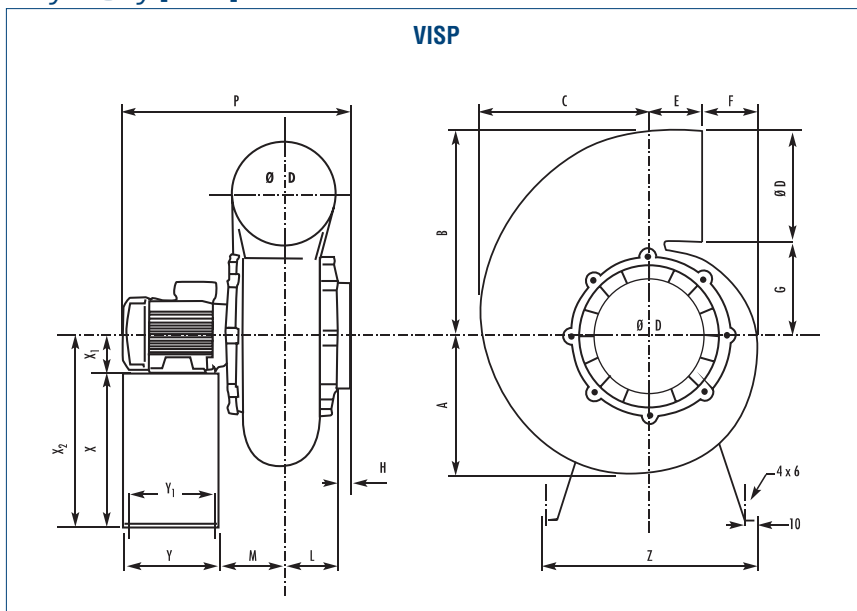
Budowa wentylatora



Zastosowanie w instalacji wentylacyjnej



Wymiary [mm]



Typ	A	B	C	D	E	F	G	H	L	M	P	Y	Y1	Z	X	X1
15	170	240	203	125	100	32	115	30	70	80	360	180	160	340	240	71
20	208	303	240	160	100	57	143	32	84	94	390	180	160	340	240	71/80*
25	248	365	310	200	103	92	165	35	95	105	415	180	160	420	300	71/90*
30	300	450	373	250	117	112	198	35	110	120	505	240	220	460	270	80/90*
35	370	570	450	315	130	170	255	60	150	170	730	350	314	600	468	112

Typ	A	B	C	D	E
20	460	590	555	160	547x547
25	500	640	590	200	547x547
30	600	750	650	250	547x547
35	880	950	850	315	700x700

* - w zależności od wielkości mechanicznej silnika

Charakterystyka akustyczna

	VISP 15		VISP 20		VISP 25			VISP 30		VISP 35		
	punkt 1	punkt 2	punkt 1	punkt 2	punkt 1	punkt 2	punkt 3	punkt 1	punkt 2	punkt 1	punkt 2	
obroty [rpm]	1450	1450	1450	1450	1450	1450	2870	1450	1450	1450	1450	
wydajność [m³/h]	39	251	445	660	662	1330	3079	915	2481	6120	10080	
ciśnienie stat. [Pa]	109	87	217	199	350	318	1046	552	477	750	625	
częstotliwość [Hz]	125	50,5	55,3	65,1	67,6	70,1	72,2	84	75,1	60,6	74,5	74,5
	250	51,6	51,7	64,9	65,3	70,8	70,6	86,9	76,5	68,5	68,2	72
	500	52,7	52,1	63,8	64,8	70,1	72,1	85	76,9	75,5	68,4	76,1
	1000	46,8	49,8	61	61,9	69,8	70,5	87,2	73,2	74,2	67,4	75,5
	2000	39,2	41,8	52,3	53	59,8	62,1	82,3	68,5	71	61,2	70,9
4000	32,8	36,9	50,6	51,33	54,7	59,2	79,6	63,9	66,7	61,3	71,4	
Lw (dB)	57	58,9	70,1	71,5	76,4	77,7	92,7	82	79,5	82,4	87,9	
Lw (dBA)	52,2	53,7	65,3	66,2	72,7	73,9	90,6	78,2	78,4	77,3	86	

Charakterystyki pracy

