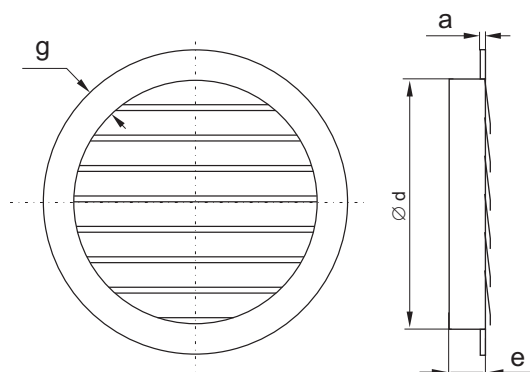


## Wyrzutnia ścienna WSC



### OPIS:

Wyrzutnie ścienne WSC (typu C) są to elementy zakańczające przewody wentylacyjne o przekroju kołowym.

Wyrzutnie typu C mają ruchome żaluzje, standardowo wykonane z aluminium, które zamykają się podczas postoju wentylatora.

Stosuje się je tylko w przypadkach gdy zastosowanie wyrzutni dachowych jest niemożliwe.

### OZNACZENIE: WSC - Ød / mat. / RAL

Typ \_\_\_\_\_  
 Średnica d [mm] \_\_\_\_\_  
 Materiał \_\_\_\_\_  
*Blacha ocynk. - brak oznaczeń*  
*Stal nierdzewna 1.4301 (wg PN-EN 10088)*  
*Aluminium 5754 (wg PN-EN 573)*  
 Kolor wg RAL \_\_\_\_\_  
*Niemalowane - brak oznaczeń*

Tabela 64. Wymiary wyrzutni ściennych WSC.

Ø d [mm]	e [mm]	g [mm]	a [mm]
100	40	30	5
125	40	30	5
150	40	30	5
160	40	30	5
200	40	30	5
224	60	30	10
250	60	30	10
280	60	30	10
300	60	30	10
315	60	30	10
355	60	30	10
400	60	30	10

Ø d [mm]	e [mm]	g [mm]	a [mm]
450	60	30	10
500	60	30	10
560	60	30	10
600	60	30	10
630	60	30	10
710	60	40	10
800	60	40	10
900	60	40	10
1000	60	40	10
1120	60	40	10
1250	60	40	10