

# Wywietrzak cylindryczny



## Opis

Wywietrzak cylindryczny typ B wykonywany jest standardowo z blachy ocynkowanej. Dolna część łącząca z podstawą wykonywana jest z kołnierzem stalowym FLS.

Na zamówienie możliwe jest wykonanie wyrzutni z połączeniem mufowym lub nypowym, oraz ze stali kwasoodpornej lub aluminiowej.

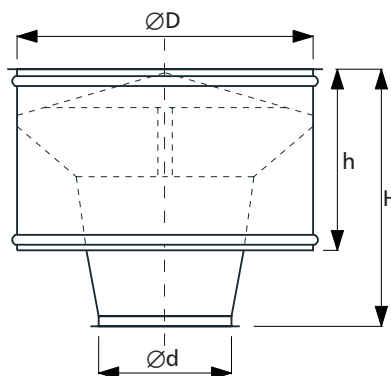
### Przykład oznaczenia

Kod produktu: **WD-B - aaa - bbb**

typ \_\_\_\_\_  
 $\varnothing d$  \_\_\_\_\_  
 montaż\* \_\_\_\_\_

\* NS - połączenie nypowe bez uszczelki

## Wymiary



$\varnothing d$ nom [mm]	$\varnothing D$ [mm]	H [mm]	h [mm]	waga [kg]
100	200	160	120	1,00
125	250	205	150	1,40
150	320	250	190	1,90
160	320	265	190	2,00
200	400	330	240	3,10
250	500	415	300	5,00
300	580	500	330	7,00
315	630	520	350	8,20
355	710	590	400	10,50
400	800	660	450	13,90
450	900	730	500	15,70
500	1000	825	550	19,90
630	1260	1040	700	38,40
800	1600	1270	900	63,60
1000	1780	1460	950	83,50