

Seria
VPA

A16

Nawiewna centrala wentylacyjna o wydajności do **1520 m³/h** w kompaktowej, obudowie izolowanej termicznie i akustycznie, wyposażona w nagrzewnicę elektryczną.

■ Zastosowanie

Centrala nawiewna VPA zapewnia filtrację i podgrzewanie świeżego powietrza nawiewanego do pomieszczenia lub zespołu pomieszczeń. Wydajność urządzenia od 190 do 1520 m³/h.

■ Obudowa

Obudowa centrali wykonana jest z płyt warstwowych: ze stopu aluminiowo cynkowego, z wewnętrzną izolacją termiczną i akustyczną z wełny mineralnej. Grubość izolacji 25 mm.

■ Filtr

Centrala nawiewna wyposażona jest w filtr o klasie filtracji G4.

■ Nagrzewnica

Do podgrzewania nawiewanego powietrza w okresie zimowym i przejściowym służy elektryczna nagrzewnica wyposażona w dwustopniowe zabezpieczenie przed przegrzaniem. Elementy grzejne nagrzewnicy wykonane są ze stali nierdzewnej.

■ Wentylator

Do transportu powietrza służy wentylator odśrodkowy z wirnikiem, który ma łopatki zagięte do tyłu oraz wbudowane zabezpieczenie termiczne z automatycznym restartem. Elektryczny silnik wentylatora i wirnik wyważone są dynamicznie na dwóch płaszczyznach, a zastosowane w nich łożyska kulkowe nie wymagają obsługi. Okres pracy nie mniej niż 40000 godzin. Niektóre z typów wyposażone są w silnik o zwiększonej mocy (VPA-1).

■ Sterowanie i automatyka

Możliwe są 2 warianty wykonania: bez sterowania oraz z systemem sterowania i automatyki (z programatorem tygodniowym czasu pracy, wydajności wentylatora i mocy nagrzewnicy). System sterowania pozwala regulować wydatek powietrza, ustawiać temperaturę nawiewanego powietrza, kontrolować stopień zanieczyszczenia filtra oraz zaprogramować tygodniowy cykl pracy urządzenia. Dodatkowo system automatyki zapewnia ochronę przed przegrzaniem nagrzewnicy. Do komunikacji z urządzeniem służy panel sterujący, który należy zamontować w pomieszczeniu, do którego jest dostarczane powietrze – panel zawiera czujnik temperatury.

■ Funkcje sterowania i zabezpieczenia

- ▶ Włączenie/wyłączenie centrali;
- ▶ Regulacja prędkości obrotowej wentylatorów;
- ▶ Podtrzymywanie zadanej temperatury w pomieszczeniu wg czujnika na panelu sterowania – płynna regulacja mocy ogrzewania;
- ▶ Praca w programie dobowym lub tygodniowym;
- ▶ Bezpieczne uruchomienie/wyłączenie wentylatorów;
- ▶ Aktywne zabezpieczenie przed przegrzaniem nagrzewnicy wg czujnika temperatury w kanale wentylacyjnym, a także na podstawie sygnał z termokontaktów (50°C – automatyczny restart, 90°C – ręczny restart);
- ▶ Przemuchiwanie nagrzewnicy po wyłączeniu centrali;
- ▶ Kontrola zanieczyszczenia filtra wg licznika motogodzin wentylatora.

■ Montaż

Centralę nawiewną można przymocować do podłoża lub sufitu za pomocą uchwytów wyposażonych w podkładki antywibracyjne. Urządzenie można zamontować zarówno w pomieszczeniach technicznych, jak i w pomieszczeniach, które ono obsługuje. Wszystkie modele przeznaczone są do połączenia z okrągłymi przewodami wentylacyjnymi o średnicy 100, 125, 150, 160, 200, 250, 315 mm. Urządzenie może być montowane w każdej pozycji, oprócz pionowej, kiedy strumień powietrza skierowany byłby w dół. Oznacza to, że nagrzewnica elektryczna nie może znajdować się pod wentylatorem. Podczas montażu urządzenia należy pamiętać o konieczności pozostawienia niezbędnego miejsca dla obsługi serwisowej.

Seria		Średnica króćców przyłączeniowych [mm]	Moc nagrzewnicy [kW]	Ilość faz	Wersja automatyki
VPA	1 – zwiększona moc silnika	100; 125; 150; 200; 250; 315	1,8; 2,4; 3,4; 3,6; 5,1; 6; 9	1 – jednofazowy; 3 – trzyfazowy	A16

Akcesoria



str. 364



str. 368



str. 370



str. 372

Dane techniczne

	VPA 100-1,8-1**	VPA 125-2,4-1*	VPA 150-3,4-1*	VPA 150-6,0-3*	VPA 200-3,4-1*	VPA 200-6,0-3*
Napięcie [V]	1~ 230		1~ 230	3~ 400	1~ 230	3~ 400
Maksymalna moc wentylatora [W]	73	75	98	98	193	
Pobór prądu wentylatora [A]	0,32	0,33	0,43	0,43	0,84	
Moc nagrzewnicy [kW]	1,8	2,4	3,4	6,0	3,4	6,0
Pobór prądu nagrzewnicy [A]	7,8	10,4	14,8	8,7	14,8	8,7
Ilość elementów grzejnych nagrzewnicy	3	3	2	3	2	3
Całkowita moc urządzenia [kW]	1,873	2,475	3,498	6,098	3,593	6,193
Całkowity pobór prądu urządzenia [A]	8,12	10,73	15,23	9,13	15,64	9,54
Wydajność [m ³ /h]	190	285	425	425	810	
Obroty [min ⁻¹]	2830	2800	2705	2705	2780	
Poziom ciśnienia akustycznego [dB(A)/3 m]	27	28	29	29	30	
Temperatura pracy [°C]	od -25 do +55		-25 do +55		od -25 do +45	
Materiał obudowy	aluminium ocynkowane					
Izolacja	25 mm wełna mineralna					
Filtr	G4					
Średnica króćca przyłączeniowego [mm]	100	125	150	200		
Waga [kg]	50			52		

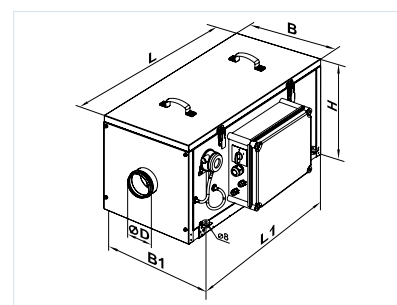
	VPA 250-3,6-3*	VPA 250-6,0-3*	VPA 250-9,0-3*	VPA-1 315-6,0-3*	VPA-1 315-9,0-3*
Napięcie [V]	3~ 400			3~ 400	
Maksymalna moc wentylatora [W]	194			296	
Pobór prądu wentylatora [A]	0,85			1,34	
Moc nagrzewnicy [kW]	3,6	6,0	9,0	6,0	9,0
Pobór prądu nagrzewnicy [A]	5,3	8,7	13,0	8,7	13,0
Ilość elementów grzejnych nagrzewnicy	3	3	3	3	3
Całkowita moc urządzenia [kW]	3,794	6,194	9,194	6,296	9,296
Całkowity pobór prądu urządzenia [A]	6,15	9,55	13,85	10,04	14,34
Wydajność [m ³ /h]	990			1520	
Obroty [min ⁻¹]	2790			2720	
Poziom ciśnienia akustycznego [dB(A)/3 m]	30			30	
Temperatura pracy [°C]	od -25 do +50			od -25 do +45	
Materiał obudowy	aluminium ocynkowane				
Izolacja	25 mm wełna mineralna				
Filtr	G4				
Średnica króćca przyłączeniowego [mm]	250			315	
Waga [kg]	52				

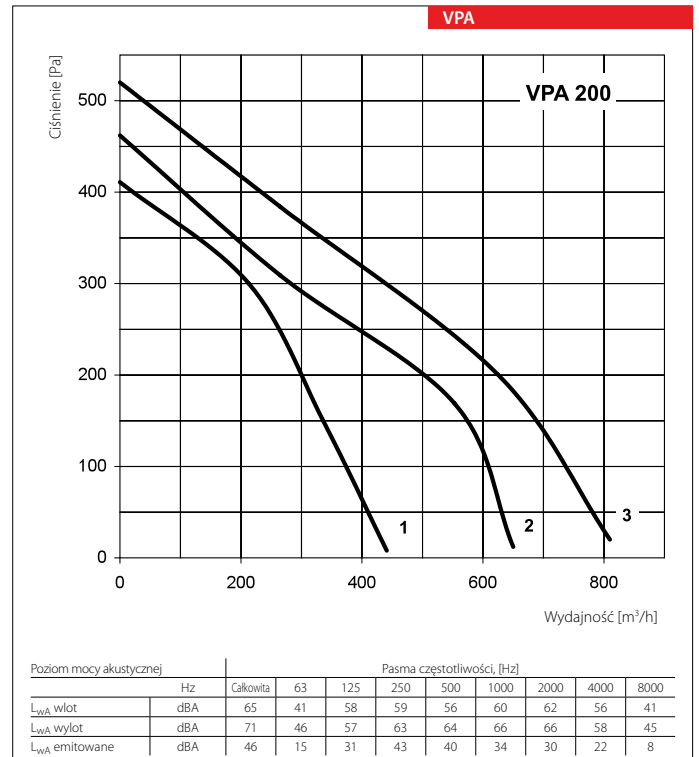
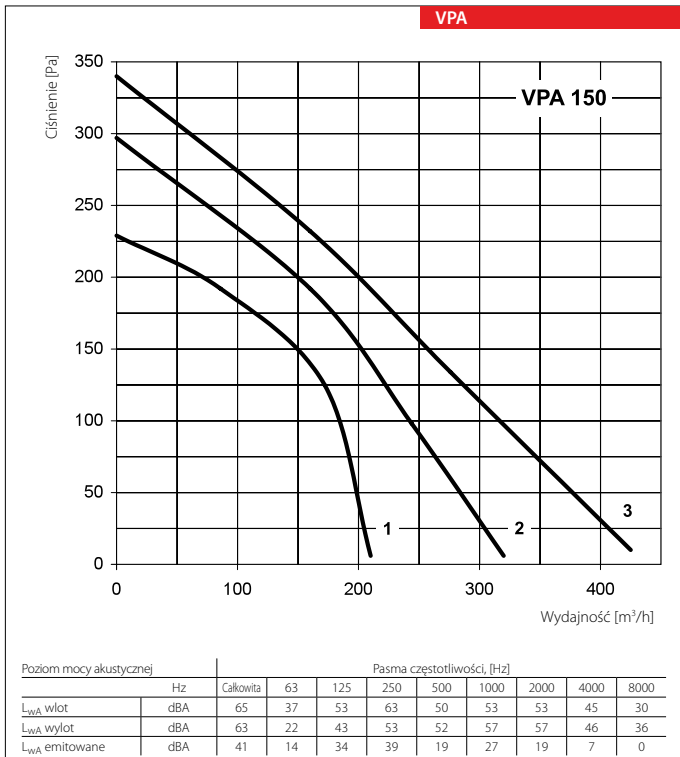
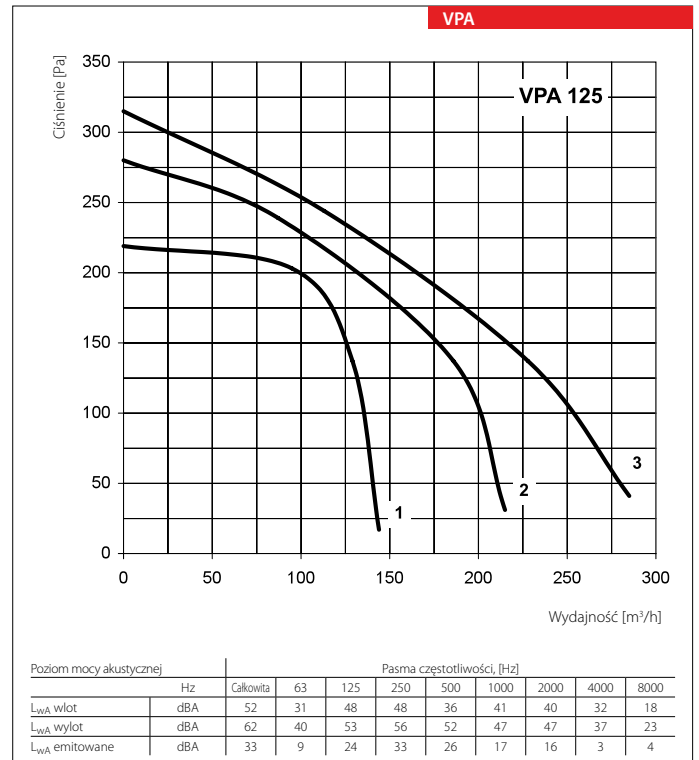
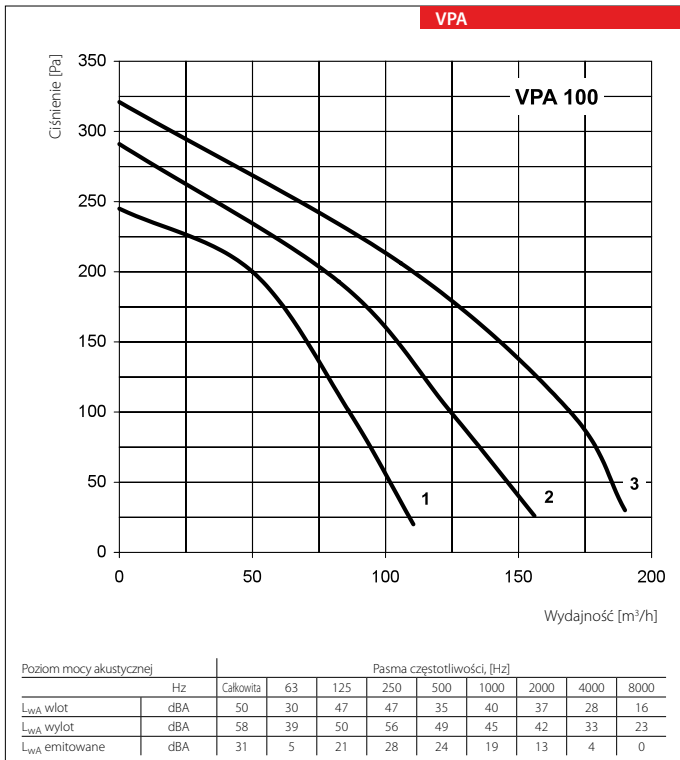
*Urządzenia dedykowane do systemu wentylacyjnego NRVU zgodnie z wymogami Ekoprojektu.

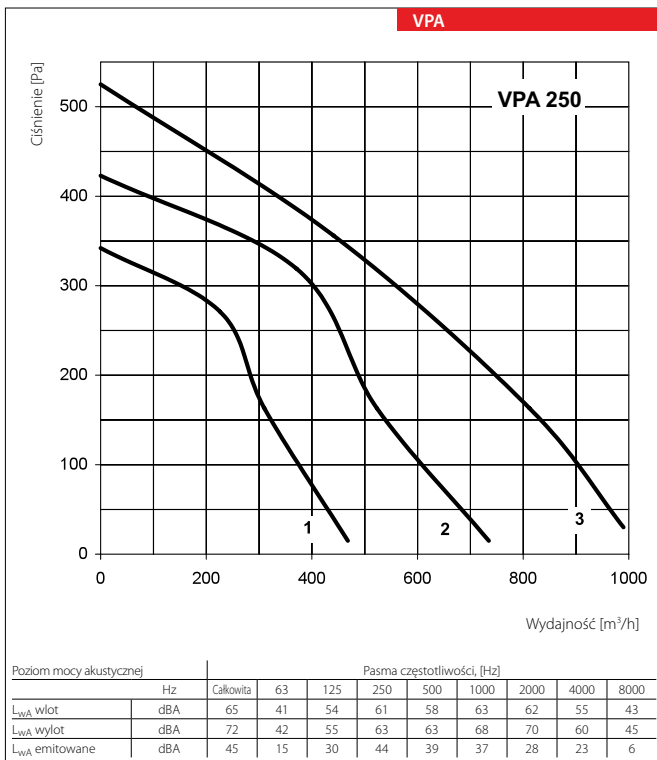
**Urządzenie dedykowane do systemu wentylacyjnego RVU zgodnie z wymogami Ekoprojektu, klasa energetyczna D.

Wymiary centrali

Typ	Wymiary [mm]					
	∅D	B	B1	H	L	L1
VPA 100	99	382	421,5	408	800	647
VPA 125	124	382	421,5	408	800	647
VPA 150	149	455	496,5	438	800	647
VPA 200	199	487	526,5	513	835	684
VPA 250	249	487	526,5	513	835	684
VPA/VPA-1 315	314	527	566,5	548	900	750







Filtry

Typ centrali	Typ filtra	Rodzaj filtra
VPA 100-1,8-1	UF 022	kasetowy G4
VPA 125-2,4-1		
VPA 150-2,4-1	UF 023	kasetowy G4
VPA 150-3,4-1		
VPA 150-5,1-3		
VPA 150-6,0-3		
VPA 200-3,4-1	UF 024	kasetowy G4
VPA 200-5,1-3		
VPA 200-6,0-3		
VPA 250-3,6-3		
VPA 250-6,0-3		
VPA 250-9,0-3		
VPA-1 315-6,0-3	UF 025	kasetowy G4
VPA-1 315-9,0-3		

