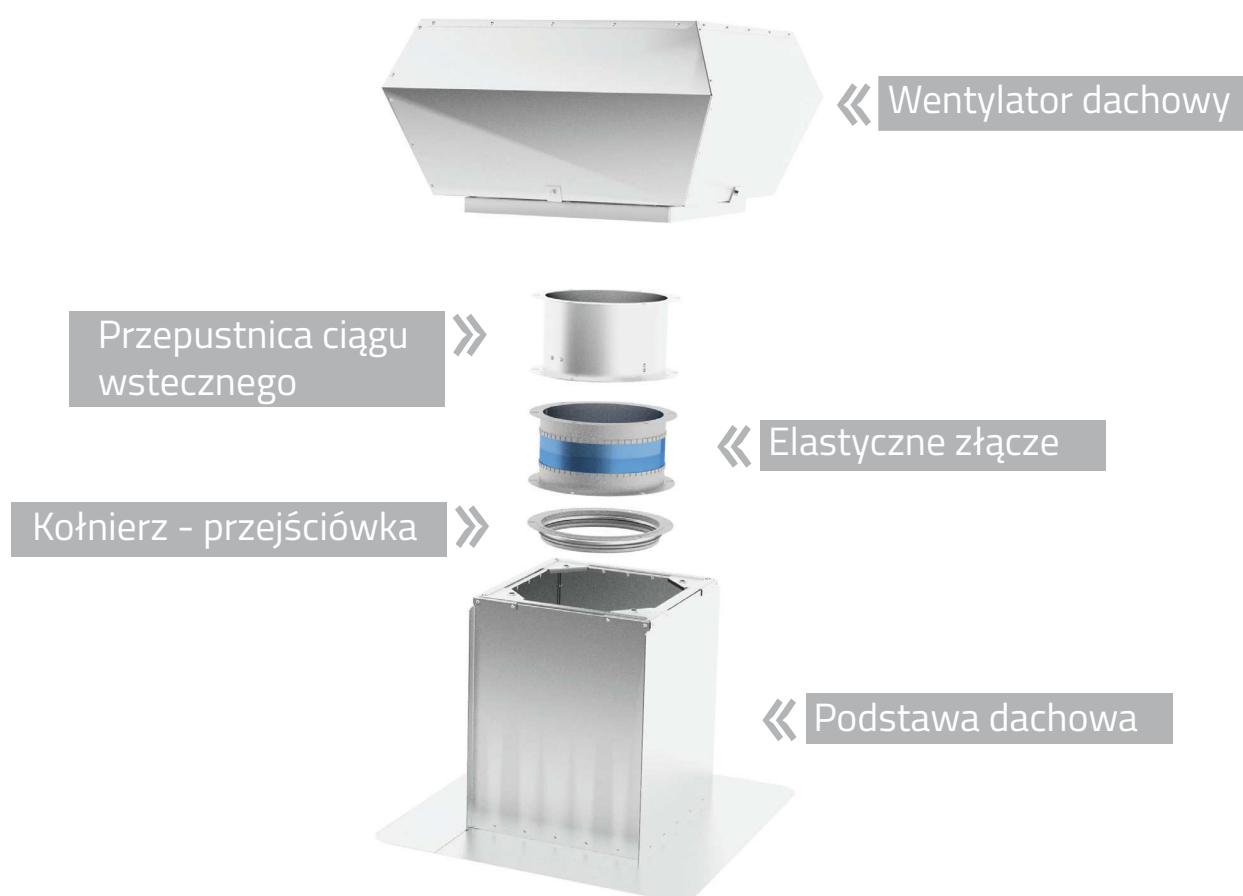
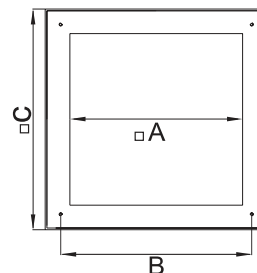
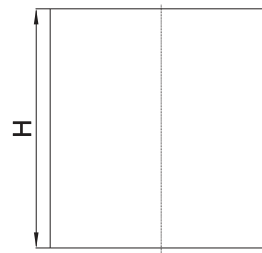


# AKCESORIA DLA WENTYLATORÓW DACHOWYCH



Wentylatory dachowe stosowane są do wywiewania powietrza w systemach wentylacji tam, gdzie w powietrzu jest niewielka ilość zanieczyszczeń. Silniki wentylatorów są osłonięte przed obiektami zewnętrznymi. Wentylatory dachowe są zazwyczaj montowane w komplecie z wylotami dachowymi i żaluzjami ciągu wstecznego. Sterowanie wentylacją na żądanie dostępne jest (dla wentylatorów EC ze sterowaniem 0-10 VDC) ze sterownikami Stouch i czujnikami CO<sub>2</sub> regulującymi prędkość wentylatora w zależności od poziomów CO<sub>2</sub>. Wentylatory EC (sterowane przez sygnał 0-10 VDC) mogą być także podłączone bezpośrednio do czujników stałego ciśnienia lub wyłączników.

## Podstawa dachowa tłumiąca

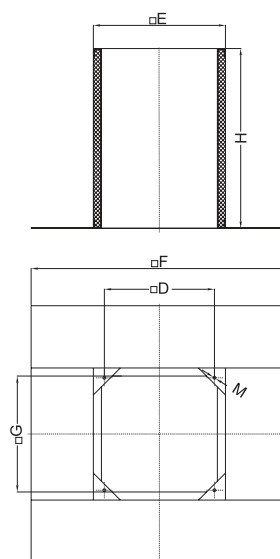


Symbol	Nr artykułu
KSV 300-600	GVETFUC001
KSV 300-800	GVETFUC002
KSV 300-900	GVETFUC012
KSV 400-600	GVETFUC003
KSV 400-800	GVETFUC004
KSV 400-900	GVETFUC005
KSV 400-1000	GVETFUC006

Stosowany do montażu wentylatorów dachowych VSA, VSA EKO na płaskich dachach. Działa także jako tłumik. Wykonany z galwanizowanej stali. Grubość izolacji wynosi 50 mm. Lakierowanie proszkowe na RAL 9005.

Wymiary		A, [mm]	B, [mm]	H, [mm]	C, [mm]
Typ	Zastosowanie				
KSV 300/600	VSA 190L, VSA 190S, VSA 190 EKO	190	245	600	295
KSV 300/800		190	245	800	295
KSV 300/900		190	245	900	295
KSV 400/600	VSA 220S, VSA 220M, VSA 225L, VSA 250L, VSA 220 EKO, VSA 225 EKO, VSA 250 EKO	290	330	600	395
KSV 400/800		290	330	800	395
KSV 400/900		290	330	900	395
KSV 400/1000		290	330	1000	395

## Podstawa dachowa



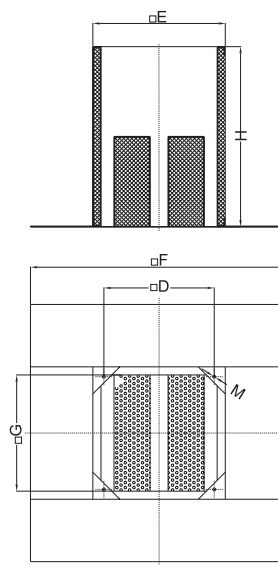
Symbol	Nr artykułu
KS-K 250	GVESSDC014
KS-K 311	GVEKSC008
KS-K 355-400	GVEKSC012
KS-K 450-500	GVEKSC013
KS-K 560-630	GVEKSC011
KS-K 710	GVEKSC014
KS-K 250 AL	GVEKSKAL001
KS-K 311 AL	GVEKSKAL002
KS-K 355-400 AL	GVEKSKAL003
KS-K 450-500 AL	GVEKSKAL004
KS-K 560-630 AL	GVEKSKAL005
KS-K 710 AL	GVEKSKAL006

Stosowany do montażu wentylatorów dachowych VSV na płaskich dachach. Wykonany z galwanizowanej stali. Grubość izolacji wynosi 50 mm. Dostępne wersje z aluminium.

## Wymiary

Typ	Zastosowanie	D, [mm]	E, [mm]	F, [mm]	G, [mm]	M, [mm]	H, [mm]
KS-K 250	VSV 250-2L1, VSV 250-2SL1	245	324	590	260	M6	300
KS-K 311	VSV/VSVI 311, VSV 311 EKO	330	395	657	324	M6	300
KS-K 355/400	VSV 355,400, VSV/VSVI 355, 400 EKO	450	575	817	504	M10	300
KS-K 450/500	VSV/VSVI 450, 500, VSV/VSVI 450, 500 EKO	535	655	877	585	M10	300
KS-K 560/630	VSV/VSVI 560,630, VSV/VSVI 560,630 EKO	750	895	1147	825	M10	300
KS-K 710	VSV/VSVI 710	840	985	1300	915	M10	300

## Podstawa dachowa tłumiąca



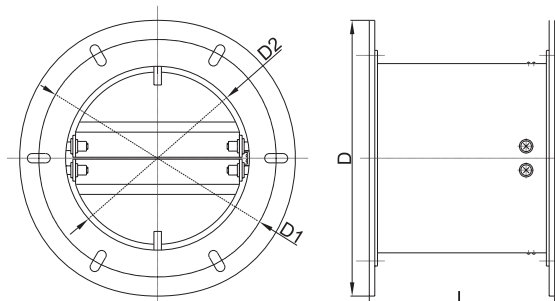
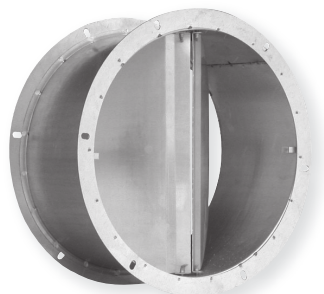
Symbol	Nr artykułu
KSP-K 250	GVESSDC015
KSP-K 311	GVESSDC007
KSP-K 355-400	GVESSDC008
KSP-K 450-500	GVESSDC009
KSP-K 560-630	GVESSDC010
KSP-K 710	GVESSDC011
KSP-K 250 AL	GVEKSPKAL001
KSP-K 311 AL	GVEKSPKAL002
KSP-K 355-400 AL	GVEKSPKAL003
KSP-K 450-500 AL	GVEKSPKAL004
KSP-K 560-630 AL	GVEKSPKAL005
KSP-K 710 AL	GVEKSPKAL006

Stosowany do montażu wentylatorów dachowych VSV na płaskich dachach. Wykonany z galwanizowanej stali. Materiał pochłaniający dźwięk jest odporny na zużycie, gdy prędkość powietrza wynosi poniżej 20 m/s. Dostępne wersje z aluminium.

### Wymiary

Typ	Zastosowanie	D, [mm]	E, [mm]	F, [mm]	G, [mm]	M, [mm]	H, [mm]
KSP-K 250	VSV 250-2L1, VSV 250-2SL1	245	325	590	260	M6	400
KSP -K 311	VSV/VSVI 311, VSV/VSVI 311 EKO	330	395	710	324	M6	500
KSP-K 355/400	VSV 355,400, VSV/VSVI 355, 400 EKO	450	575	874	504	M10	650
KSP-K 450/500	VSV/VSVI 450, 500, VSV/VSVI 450, 500 EKO	535	655	900	585	M10	650
KSP-K 560/630	VSV/VSVI 560,630, VSV/VSVI 560,630 EKO	750	895	1200	825	M10	700
KSP-K 710	VSV/VSVI 710	840	985	1300	915	M10	800

## Przepustnica zwrotna



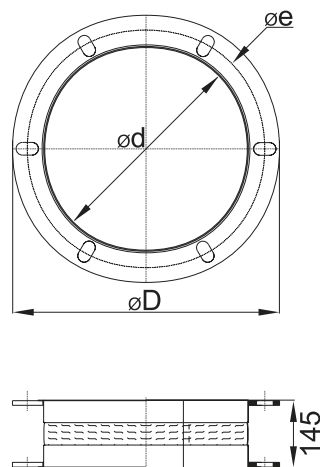
Symbol	Nr artykułu
ATS 190	GVEATS009
ATS 250	GVEATS008
ATS 311	GVEATS001
ATS 355-500	GVEATS002
ATS 560-630	GVEATS003
ATS 710	GVEATS004

Stosowane w celu dopuszczenia cyrkulacji powietrza tylko w jednym kierunku. Obudowa wykonana jest z galwanizowanej stali, kłapy wykonane są z aluminium. Przepustnice mogą być instalowane w pionowych kanałach wylotowych powietrza tylko z wentylatorami VSV i VSA.

### Wymiary

Typ	Zastosowanie	ØD, [mm]	ØD1, [mm]	ØD2, [mm]	L, [mm]	Waga
ATS 190	VSA 190, VSA 190 EKO	185	177	161	108	0,6 kg
ATS 250	VSA 220, 225, 250, VSA 220, 225, 250 EKO	250	230	202	115	1,4 kg
ATS 311	VSV/VSVI 311, VSV/VSVI 311 EKO	306	285	256	156	1,8 kg
ATS 355/500	VSV/VSVI 355, 400, 450, 500, VSV/VSVI 355, 400, 450, 500 EKO	464	438	402	220	2,1 kg
ATS 560/630	VSV/VSVI 560, 630, VSV/VSVI 560, 630 EKO	639	605	569	255	2,4 kg
ATS 710	VSV/VSVI 710	708	674	634	250	8 kg

## Złącze elastyczne



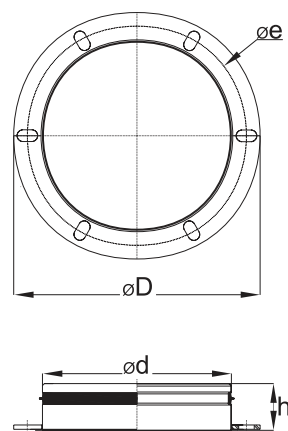
Symbol	Nr artykułu
LSV 190	GVELSV012
LSV 250	GVELSV011
LSV 311	GVELSV001
LSV 355-500	GVELSV002
LSV 560-630	GVELSV004
LSV 710	GVELSV005

Stosowane do minimalizowania wibracji, produkowane dla wentylatorów VSV i VSA. Ogniwa LSV wykonane są z włókna neoprenowego, kołnierze łączące wykonane są z galwanizowanej stali.

### Wymiary

Typ	Zastosowanie	$\phi d$ , [mm]	$\phi e$ , [mm]	$\phi D$ , [mm]
LSV 190	VSA 190S, VSA 190L, VSA 190 EKO	160	177	185
LSV 250	VSA 220M, VSA 220S, VSA 225L, VSA 250L, VSA 220 EKO, VSA 225 EKO, VSA 250 EKO	200	230	250
LSV 311	VSV/VSVI 311, VSV/VSVI 311 EKO	250	285	306
LSV 355/500	VSV/VSVI 355, 400, 450, 500, VSV/VSVI 355, 400, 450, 500 EKO	400	438	464
LSV 560/630	VSV/VSVI 560, 630, VSV/VSVI 560, 630 EKO	560	605	639
LSV 710	VSV/VSVI 710	630	674	708

## Kołnierz - przejściówka



Symbol	Nr artykułu
FSV 190	GVEFSV012
FSV 250	GVEFSV010
FSV 311	GVEFSV001
FSV 355-500	GVEFSV002
FSV 560-630	GVEFSV004
FSV 710	GVEFSV005

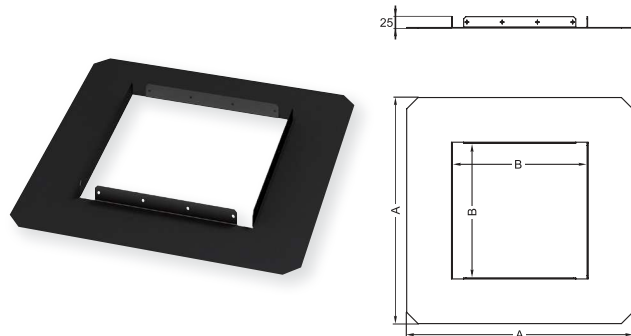
Kołnierze-przejściówki z gumowym uszczelnieniem stosowane do podłączenia wentylatorów dachowych VSV, VSVI i VSA do kanałów powietrznych. Wykonane z galwanizowanej stali.

### Wymiary

Typ	Zastosowanie	$\varnothing d$ , [mm]	$\varnothing e$ , [mm]	$\varnothing D$ , [mm]	h [mm]	Waga, [kg]
FSV 190	VSA 190, VSA 190 EKO	160	177	185	36	0,2
FSV 250	VSA 220, 225, 250, VSA 220, 225, 250 EKO	200	230	250	36	0,4
FSV 311	VSV/VSVI 311, VSV/VSVI 311 EKO	250	285	306	55	0,5
FSV 355-500	VSV/VSVI 355, 400, 450, 500, VSV/VSVI 355, 400, 450, 500 EKO	400	438	464	75	0,9
FSV 560-630	VSV/VSVI 560, 630, VSV/VSVI 560, 630 EKO	560	605	639	75	1,4
FSV 710	VSV/VSVI 710	630	674	708	75	2,0

# SSA/SSA 45

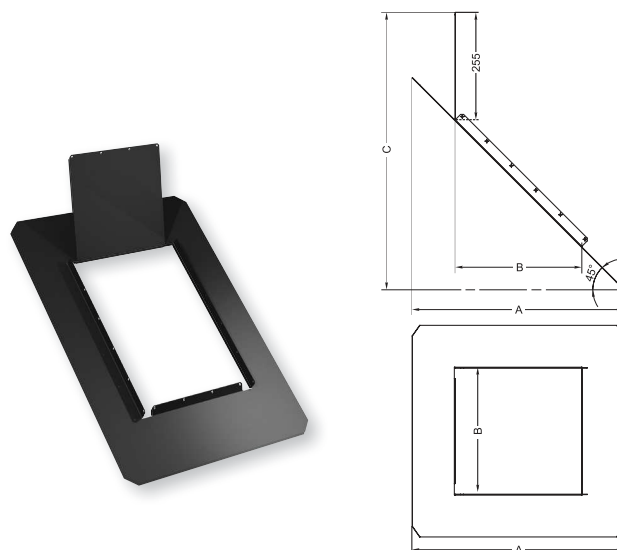
## Podstawa dachowa SSA



Symbol	Nr artykułu
SSA 300	GFDSSA0001
SSA 400	GFDSSA0003

Osłona wylotu SSA wykonana jest z galwanizowanej stali. Zaprojektowana jest do montażu wylotów KSV na wierzchu płaskich dachów. Polakierowana proszkowo na RAL 9005.

## Podstawa dachowa SSA 45



Symbol	Nr artykułu
SSA 300 45	GFDSSA0002
SSA 400 45	GFDSSA0004

Osłona wylotu SSA 45 wykonana jest z galwanizowanej stali. Zaprojektowana jest do montażu wylotów KSV na wierzchu dachów spadzistych o kącie 45°. Polakierowana proszkowo na RAL 9005.

### Wymiary

Typ	A, [mm]	B, [mm]
SSA 300	298	500
SSA 400	398	600

### Wymiary

Typ	A, [mm]	B, [mm]	C, [mm]
SSA 300 (45°)	298	500	655
SSA 400 (45°)	398	600	755