



Seria
VKMK



Odśrodkowy wentylator dachowy,
wydajność do **1880 m³/h**,
w obudowie stalowej z poziomym
wyrzutem powietrza.

■ **Zastosowanie**

Wentylatory dachowe VKMK mają zastosowanie w instalacjach wywiewnych różnego typu pomieszczeń. Przeznaczone są do montażu na podstawach dachowych (izolowanych oraz tłumiących). Wentylatory przystosowane są do przewodów wentylacyjnych o średnicy od 150 do 315 mm.

■ **Konstrukcja**

Obudowa wentylatora wykonana jest ze stali z polimerową powłoką.

■ **Silnik**

W wentylatorach zastosowano jednofazowe silniki z zewnętrznym wirnikiem, o łopatkach zagiętych do tyłu. Dla wydłużenia okresu eksploatacji stosuje się łożyska kulkowe. Dla osiągnięcia odpowiednich parametrów i bezpiecznej pracy wentylatora podczas procesu montażu każda turbina przechodzi dynamiczne wyważanie, co zapewnia m.in. niski poziom szumu pracy wentylatora. Silnik ten posiada stopień ochrony: IP X4.

■ **Regulacja prędkości**

Regulowanie prędkości może odbywać się w sposób płynny (regulator tyrystorowy), jak również skokowy (regulator transformatorowy). Wentylatory mogą być podłączone po parę jednostek do jednego sterownika pod warunkiem, że dostępna moc i roboczy prąd nie będą przewyższać nominalnych parametrów regulatora.

■ **Montaż**

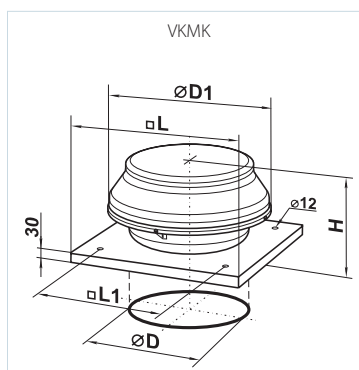
Wentylator montowany jest bezpośrednio na powierzchni dachu lub na podstawie dachowej izolowanej lub tłumiącej, ustawionej bezpośrednio nad kanałem wentylacyjnym. Do trwałego przymocowania wentylatora do podłoża lub podstawy służy kwadratowa płyta montażowa. Przyłączenie elektryczne oraz instalacja powinny być wykonane zgodnie z instrukcją i schematem elektrycznym znajdującym się w DTR.

Charakterystyki techniczne:

	VKMK 150	VKMK 200	VKMK 250	VKMK 315
Napięcie [V]	230	230	230	230
Moc [W]	98	154	194	296
Pobór prądu [A]	0,43	0,67	0,85	1,34
Wydajność [m ³ /h]	555	950	1310	1880
Obroty [min ⁻¹]	2705	2375	2790	2720
Poziom ciśnienia akustycznego [dB(A)/3 m]	47	48	52	54
Temperatura pracy [°C]	-25 +55	-25 +50	-25 +50	-25 +45
Klasa energetyczna	B	B	-	-
Stopień ochrony	IP X4	IP X4	IP X4	IP X4

Wymiary wentylatorów:

Typ	Wymiary [mm]					Waga [kg]
	∅D	∅D1	H	L	L1	
VKMK 150	149	400	235	440	330	7,2
VKMK 200	198	400	265	440	330	8,1
VKMK 250	248	400	253	590	450	10,1
VKMK 315	314	550	324	590	450	10,1



Seria	VKMK
-------	------

Średnica kołnierza [mm]	150; 200; 250; 315
-------------------------	--------------------

Akcesoria

Regulatory



str. 276



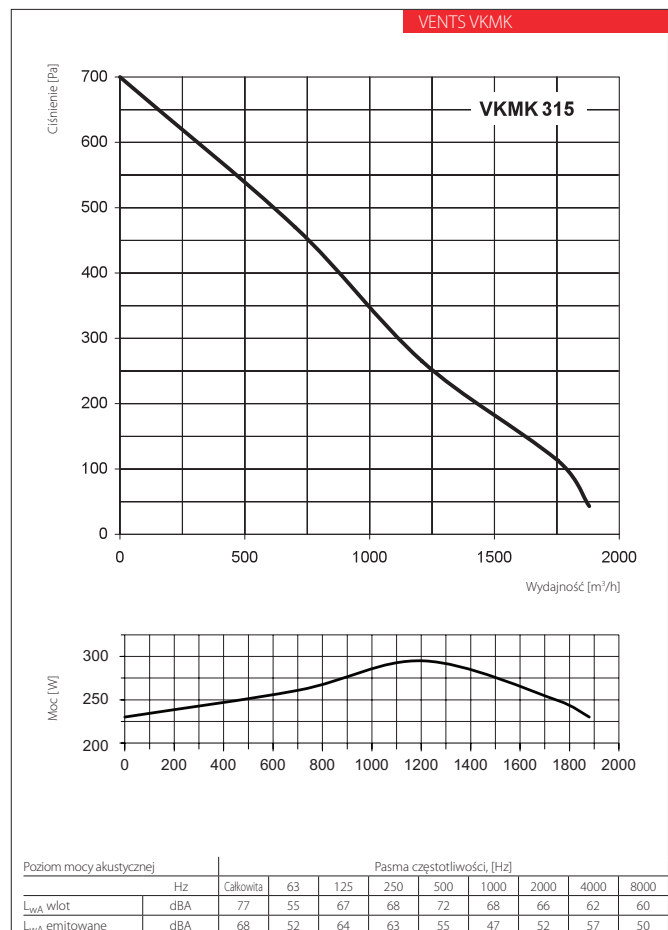
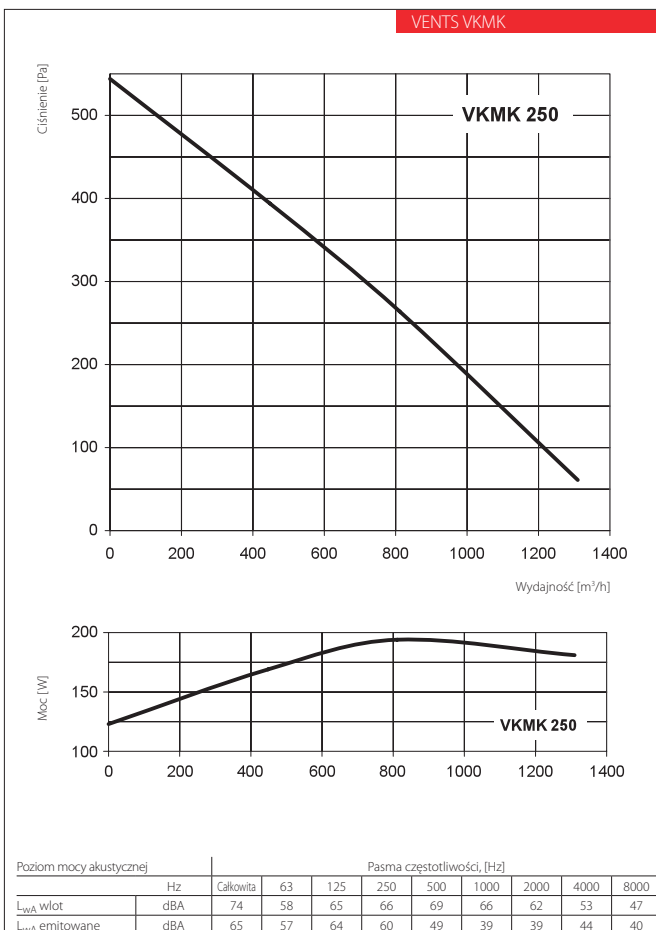
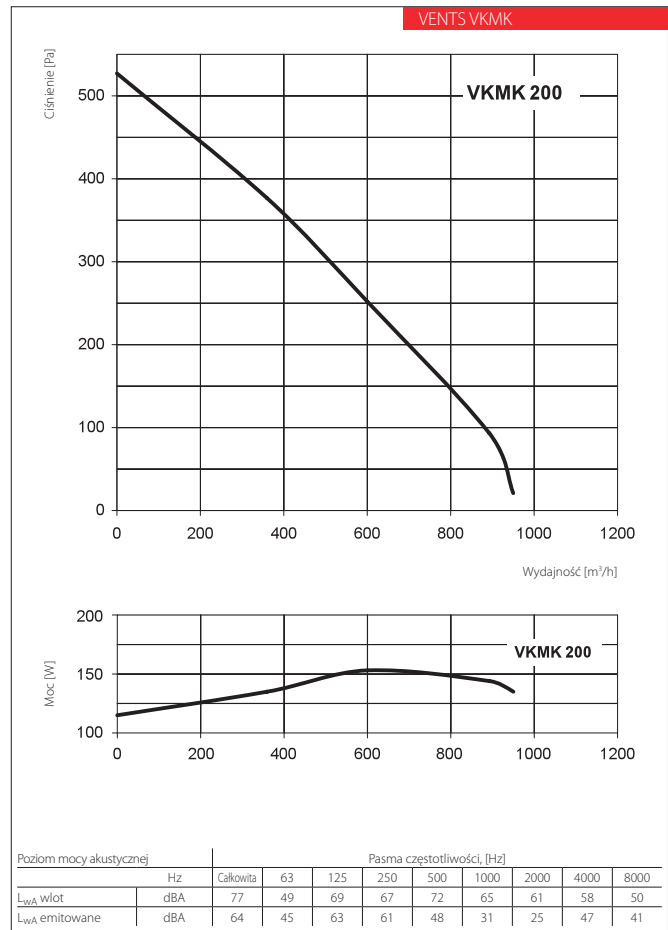
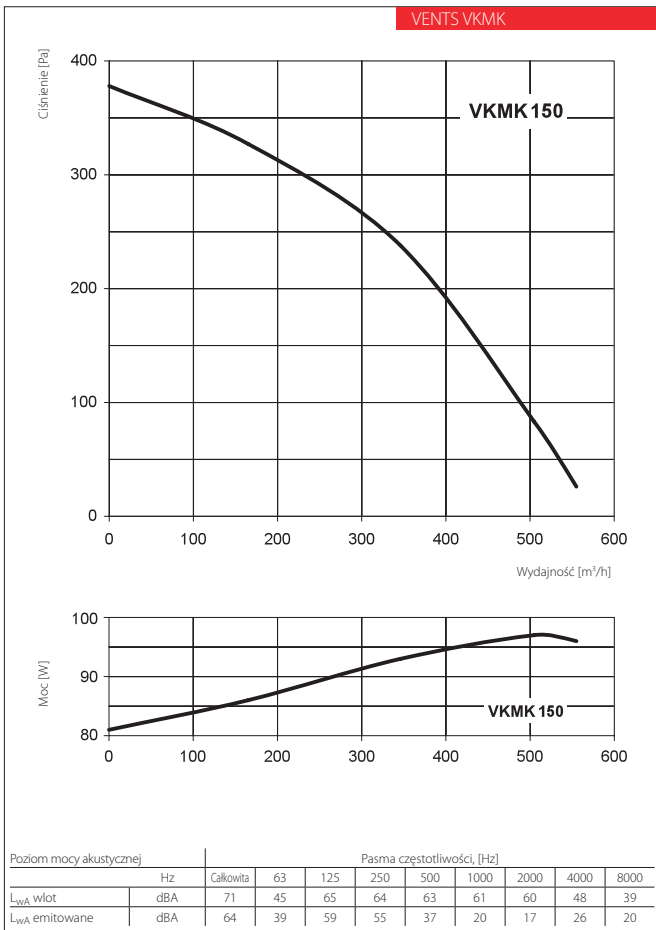
str. 340



str. 136



str. 137



VKMK

WENTYLATORY DACHOWE