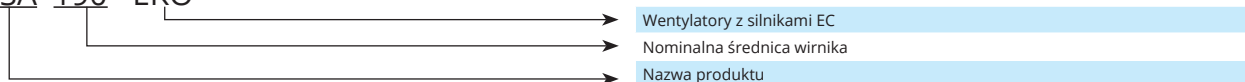


VSA EKO



Cechy	<ul style="list-style-type: none"> › 4 rozmiary; › Przepływ powietrza do 1350 m³/h; › Wydech poziomy; › Wirnik wygięty do tyłu; › Prędkość wentylatora w 100% kontrolowana przez sygnał 0-10 V; › Wydajny energetycznie.
Zasilanie	230V/50Hz/1f.
Zakres temperatur	Od -25°C do 60°C.
Rozmiary	190, 220, 225, 250.
Konstrukcja	<ul style="list-style-type: none"> › Obudowa: stal lakierowana proszkowo, RAL 9005; › Silnik chroniony od obiektów zewnętrznych; › Wentylator: wirnik promieniowy i silnik z wirnikiem zewnętrznym; › Ochrona silnika zintegrowana z elektroniką silnika; › Klasa ochrony silnika: IP44; › Klasa ochrony skrzynki zaciskowej: IP55.
Instalacja	<ul style="list-style-type: none"> › Urządzenie może być podłączone do wciągania powietrza bezpośrednio z pomieszczenia wentylowanego lub systemu kanałów powietrznych. › Nieodpowiednie dla zanieczyszczonego powietrza lub gazów lotnych i wybuchowych.
Opcje kontroli prędkości	<ul style="list-style-type: none"> › Potencjometr 10 kΩ; › Sygnał zewnętrzny 0-10 VDC/PWM od sterownika użytkownika. › Może być podłączony bezpośrednio do opcjonalnych czujników stałego ciśnienia, CO₂, wilgotności wzgl. lub wyłącznika.

VSA 190 EKO



Akcesoria

0-10 V regulator prędkości



Sterownik



Osłona wylotu



Osłona wylotu

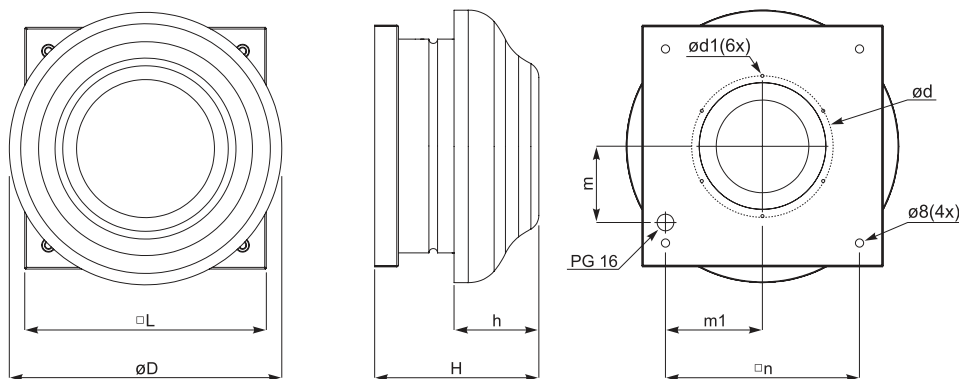


Podstawa dachowa



Przepustnica zwrotna



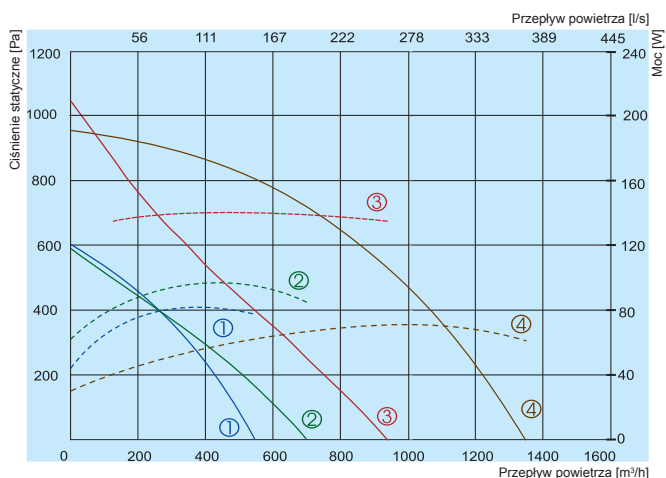


Typ	Wymiary [mm]								
	øD	H	h	□L	ød	ød1	m	m1	□n
VSA 190 EKO	344	234	107	305	177	M4	96,5	123,5	245
VSA 220 EKO	450	241	109	405	230	M5	138	165	330
VSA 225 EKO	450	245	109	405	230	M5	138	165	330
VSA 250 EKO	450	315	109	405	230	M5	138	165	330

Typ	Akcesoria							
	MTP010	Stouch	S-RCO2-F2 S-KCO2	S-RFF-U-D-F2 S-KFF-U	SSA SSA 45	KSV	FSV LSV	ATS
VSA 190 EKO	+	+	+	+	300	300/600 300/800 300/900	160	190
VSA 220 EKO	+	+	+	+	400	400/600 400/800 400/900	250	250
VSA 225 EKO	+	+	+	+	400	400/800 400/900	250	250
VSA 250 EKO	+	+	+	+	400	400/1000	250	250

Złącze elastyczne  LSV p. 106	Kolnierz-prześciółka  FSV p. 107	Czujnik CO2  S-RCO2-F2 p. 132	Czujnik wilgotności  S-KFF-U p. 133	Czujnik CO2  S-KCO2 p. 132	Czujnik wilgotności  S-RFF-U-D-F2 p. 133
--	---	--	--	---	---

VSA EKO



- ① VSA 190 EKO
- ② VSA 220 EKO
- ③ VSA 225 EKO
- ④ VSA 250 EKO

— Wydajność
 - - - - - Zużycie mocy

WENTYLATORY DACHOWE

		190 EKO	220 EKO	225 EKO	250 EKO
Napięcie/Częstotliwość	[V/Hz]	230/50	230/50	230/50	230/50
Zużycie mocy	[kW]	0,084	0,097	0,170	0,360
Natężenie prądu	[A]	0,66	0,77	1,29	2,4
Prędkość	[min ⁻¹]	3150	2700	2860	3400
Maks. przepływ powietrza	[m ³ /h]	550	700	935	1350
Min/Maks temp. powietrza otoczenia	[°C]	-25/60	-25/60	-25/60	-25/55
Waga	[kg]	4,4	7,0	7,6	8,0
Schemat połączenia		No.1	No.1	No.1	No.2
Klasa ochrony:	silnik	IP-44	IP-44	IP-44	IP-44
	skrzynka przyłączeniowa	IP-55	IP-55	IP-55	IP-55
Zgodność z ERP 2018		+	+	+	+

190 EKO

	Lwa całk., dB(A)	Lwa, dB(A)						
		125 Hz	250 Hz	500 Hz	1 kHz	2 kHz	4 kHz	8 kHz
Wlot	69	49	55	65	65	60	59	53
Wylot	71	54	60	67	66	59	57	50
Otoczenie	63	43	51	59	59	52	51	40

Mierzone przy 480 m³/h, 120 Pa

220 EKO

	Lwa całk., dB(A)	Lwa, dB(A)						
		125 Hz	250 Hz	500 Hz	1 kHz	2 kHz	4 kHz	8 kHz
Wlot	69	50	57	64	62	63	57	51
Wylot	72	55	59	66	69	65	59	53
Otoczenie	65	47	53	60	61	57	51	45

Mierzone przy 589 m³/h, 121 Pa

225 EKO

	Lwa całk., dB(A)	Lwa, dB(A)						
		125 Hz	250 Hz	500 Hz	1 kHz	2 kHz	4 kHz	8 kHz
Wlot	75	59	65	69	68	68	67	60
Wylot	78	61	65	72	74	72	65	56
Otoczenie	69	52	60	63	63	64	57	48

Mierzone przy 789 m³/h, 160 Pa

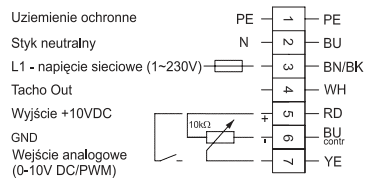
250 EKO

	Lwa całk., dB(A)	Lwa, dB(A)						
		125 Hz	250 Hz	500 Hz	1 kHz	2 kHz	4 kHz	8 kHz
Wlot	78	63	69	71	70	72	70	64
Wylot	81	64	68	74	77	75	69	61
Otoczenie	71	56	62	65	66	65	59	52

Mierzone przy 1274 m³/h, 120 Pa

Krzywe charakterystyki wentylatorów ustalone zostały w zgodzie z EN ISO 5801. Poziomy hałas ustalono w zgodzie z DIN 45635 odpowiednio dla ISO 3744 w odległości 1 m od wentylatora.

Schemat połączenia nr 1 (1~230V)



PE - żółto-zielony
BN/BK - brązowy/czarny
WH - biały
RD - czerwony
YE - żółty
BK - czarny

Schemat połączenia nr 2 (1~230V)

