

ZASTOSOWANIE

Wentylator przeznaczony do systemów odciągania powietrza o niskim stopniu zapylenia i transportu pneumatycznego. Typowe zastosowania:

- dostarczanie powietrza do układów gazowych,
- odciąg lekko zanieczyszczonego powietrza,
- układy filtracji powietrza.

KONSTRUKCJA

- średnicisnieniowy wentylator promieniowy o napędzie bezpośrednim
- wirnik z łopatkami prostymi, nitowany z blachy stalowej, wyważony dynamicznie wg ISO 1940-1
- obudowa spawana z blachy stalowej
- siatka ochronna na wlocie
- wentylator malowany na kolor niebieski RAL 5010 (kategoria korozyjności C3)
- maksymalna temperatura tłoczonego medium 80°C
- temperatura otoczenia silnika od -20°C do +40°C
- figura LG270

SILNIK ELEKTRYCZNY

- asynchroniczny, trójfazowy, 230/400V 50Hz, 400/690V 50Hz
- stopień ochrony IP55
- klasa izolacji F
- do regulacji częstotliwościowej

WYKONANIA SPECJALNE

- dowolna figura LG/RD
- malowanie na kolor inny niż standardowy
- malowanie w wyższej kategorii korozyjności
- wirnik, obudowa i podstawa z blachy stalowej ocynkowanej
- wirnik, obudowa i podstawa z blachy stalowej nierdzewnej 1.4301
- wirnik, obudowa i podstawa z blachy stalowej kwasoodpornej 1.4404
- silnik na inne niż standardowe napięcie oraz częstotliwość zasilania
- silnik o innym stopniu ochrony IP
- silnik wyposażony w czujniki lub dodatkowe chłodzenie
- uszczelnienie między obudową a silnikiem (simmering)
- maksymalna temperatura tłoczonego medium powyżej 80°C
- temperatura otoczenia silnika poniżej -20°C oraz powyżej +40°C.



WWW

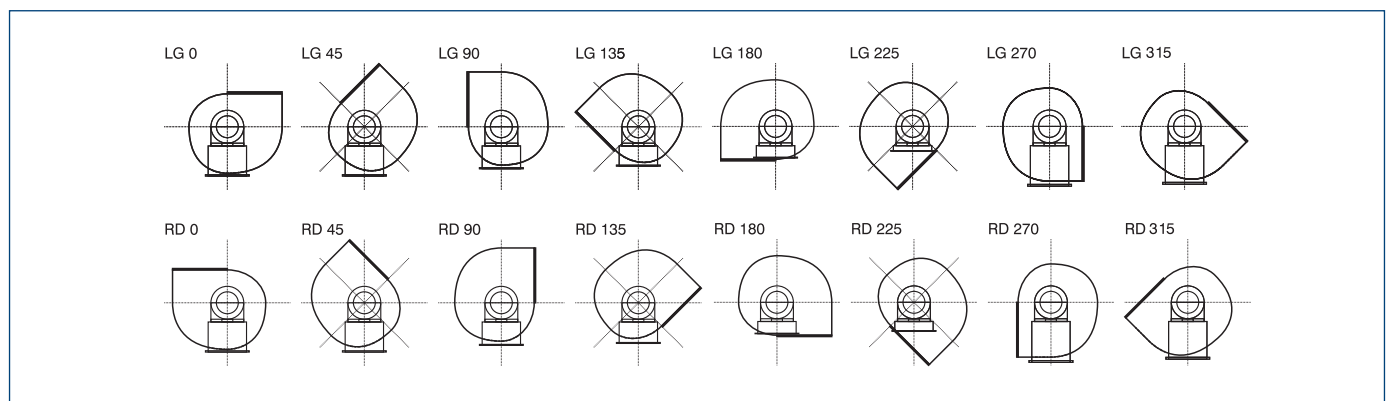


DTR



CE

FIGURY



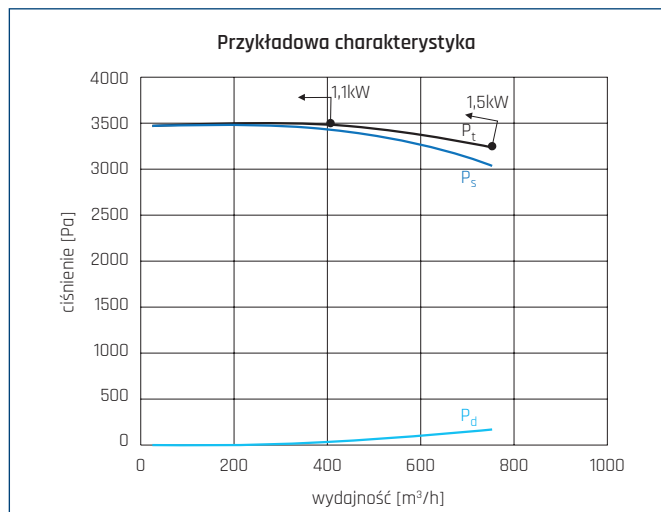
DANE TECHNICZNE

Typ	wydajność max	ciśnienie max	moc silnika	prędkość obrotowa	natężenie 230/400V i 400/690V		napiecie	poziom ciśnienia akust.*	masa	regulator	nr artykułu
	[m³/h]	[Pa]	[kW]	[obr/min]	[A]	[V]	[dB(A)]	[kg]			
MPT-2-440/40-110T	400	3500	1,1	2890	4,3	2,5	230/400	87	35	falownik 1,5kW	435514008
MPT-2-440/40-150T	750	3500	1,5	2880	5,25	3	230/400	87	40	falownik 1,5kW	435514009
MPT-2-440/40-220T	1300	3900	2,2	2890	7,9	4,6	230/400	87	44	falownik 2,2kW	435514020
MPT-2-440/40-300T	1950	3900	3	2870	11	6,3	230/400	87	46	falownik 4kW	435514030
MPT-2-520/40-400T	2000	4900	4	2890	7,2	4,2	400/690	92	67	falownik 4kW	435514040
MPT-2-520/40-550T	2600	4900	5,5	2870	9,8	5,7	400/690	94	95,5	falownik 5,5kW	435514050
MPT-2-520/40-750T	2850	4900	7,5	2880	14	8,1	400/690	94	95,5	falownik 7,5kW	435514054
MPT-2-600/40-750T	2500	6500	7,5	2930	13,7	7,9	400/690	94	123	falownik 7,5kW	435514060
MPT-2-600/40-1100T	4120	6500	11	2900	19,1	11,1	400/690	98	129	falownik 11kW	435514070

CHARAKTERYSTYKI PRACY

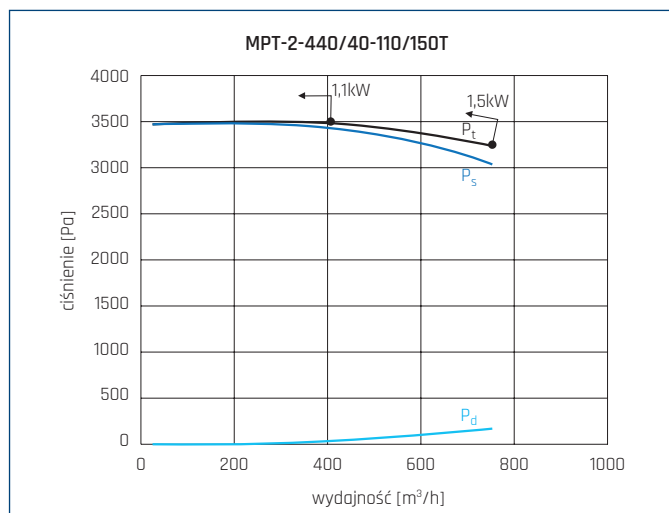
- p_t - ciśnienie całkowite
- p_s - ciśnienie statyczne
- p_d - ciśnienie dynamiczne

MC	Kategoria pomiarowa
EC	Kategoria sprawności
VSD	Regulacja prędkości
SR	Ilość biegów
η [%]	Sprawność
N	Współczynnik sprawności
[kW]	Pobór mocy
[m³/h]	Wydajność
[Pa]	Ciśnienie statyczne/całkowite
[RPM]	Prędkość obrotowa



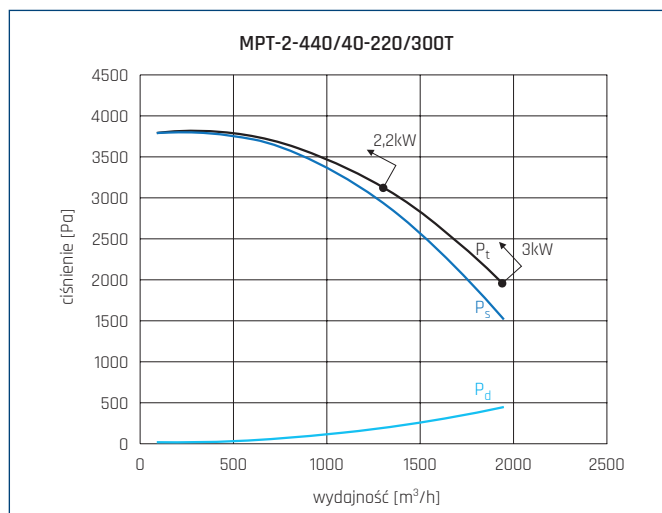
MC	EC	VSD	SR	η [%]	N	[kW]	[m³/h]	[Pa]	[RPM]
C	statyczna	Nie	1	42,9	47,7	1,77	829	3211	2890

CHARAKTERYSTYKI PRACY



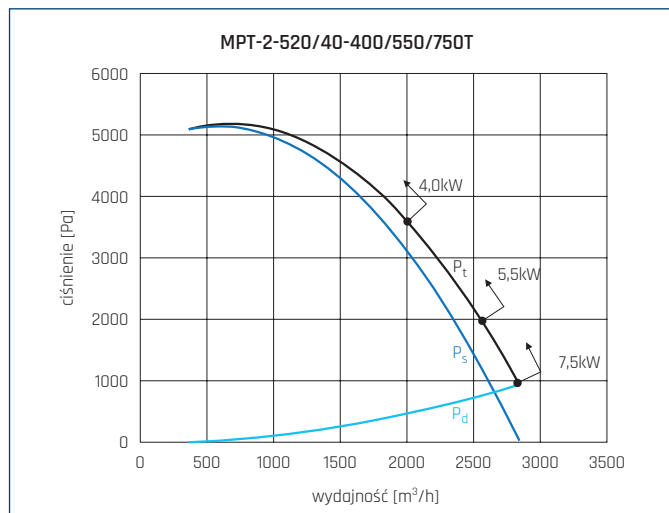
MPT-2-440/40-110T									
MC	EC	VSD	SR	η [%]	N	[kW]	[m³/h]	[Pa]	[RPM]
C	statyczna	Nie	1	42,9	47,7	1,77	829	3211	2890

MPT-2-440/40-150T									
MC	EC	VSD	SR	η [%]	N	[kW]	[m³/h]	[Pa]	[RPM]
C	statyczna	Nie	1	44,5	49,2	1,86	928	3222	2880



MPT-2-440/40-220T									
MC	EC	VSD	SR	η [%]	N	[kW]	[m³/h]	[Pa]	[RPM]
C	statyczna	Nie	1	43,6	48,5	1,69	835	3169	2890

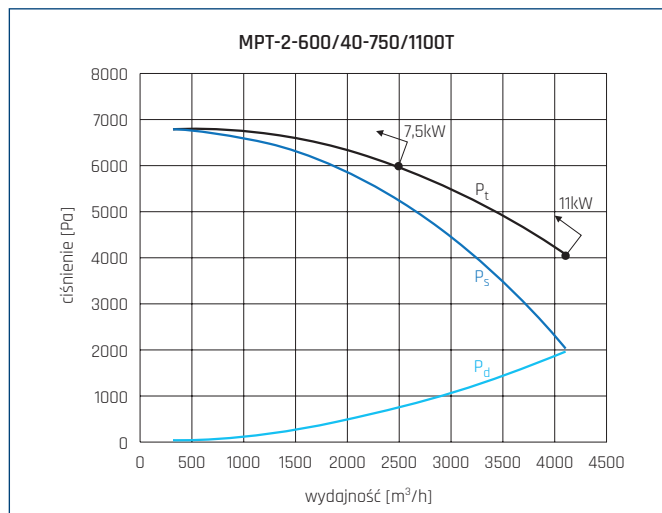
MPT-2-440/40-300T									
MC	EC	VSD	SR	η [%]	N	[kW]	[m³/h]	[Pa]	[RPM]
C	statyczna	Nie	1	42,8	47,3	2,01	966	3208	2870



MPT-2-520/40-400T									
MC	EC	VSD	SR	η [%]	N	[kW]	[m³/h]	[Pa]	[RPM]
C	statyczna	Nie	1	45,4	48,5	3,25	1233	4299	2890

MPT-2-520/40-550T									
MC	EC	VSD	SR	η [%]	N	[kW]	[m³/h]	[Pa]	[RPM]
B	całkowita	Nie	1	48,8	51,4	3,92	1395	4927	2870

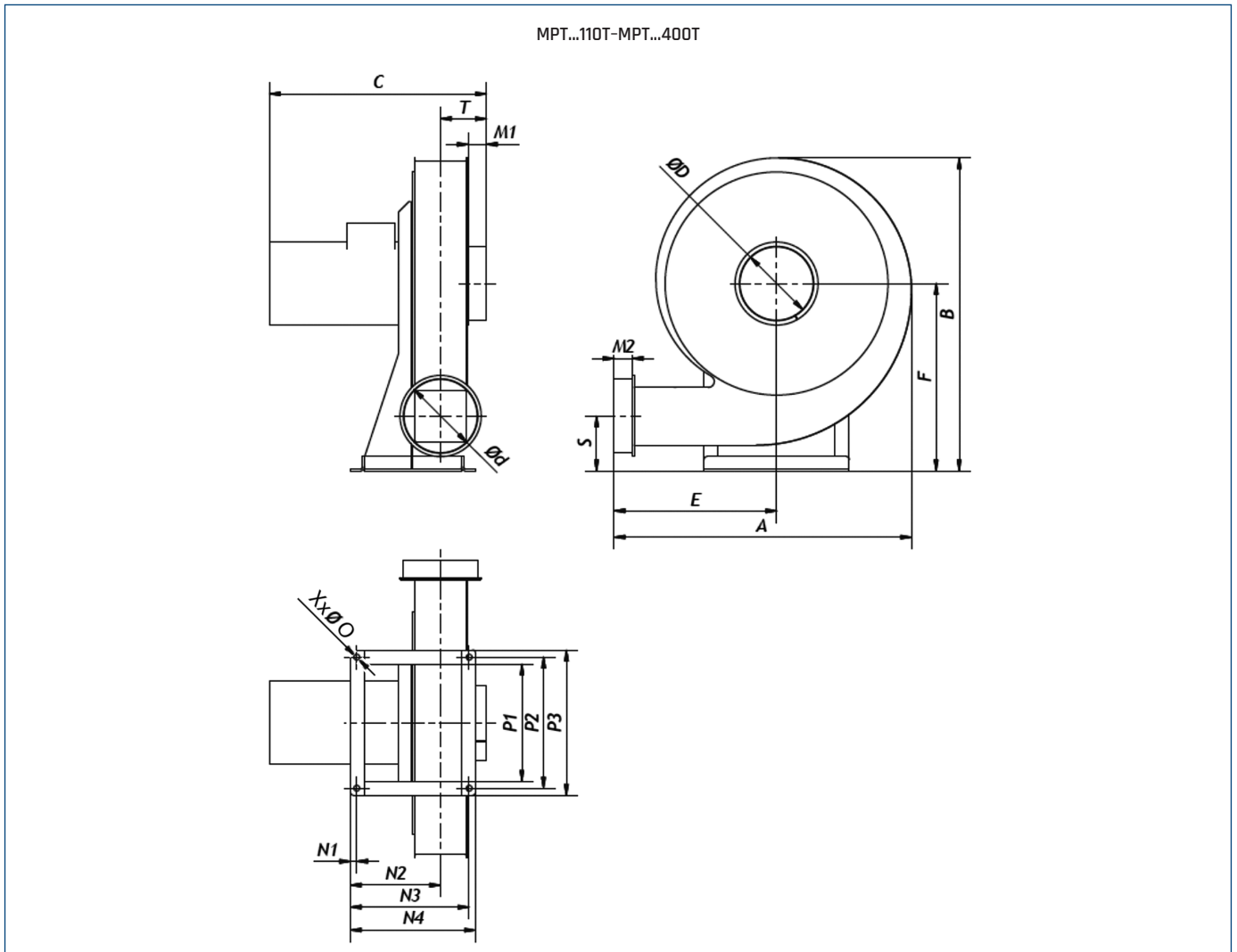
MPT-2-520/40-750T									
MC	EC	VSD	SR	η [%]	N	[kW]	[m³/h]	[Pa]	[RPM]
C	statyczna	Nie	1	44	47,1	3,28	1137	4581	2880



MPT-2-600/40-750T									
MC	EC	VSD	SR	η [%]	N	[kW]	[m³/h]	[Pa]	[RPM]
B	statyczna	Nie	1	48,7	49,1	8,58	2523	5958	2930

MPT-2-440/40-300T									
MC	EC	VSD	SR	η [%]	N	[kW]	[m³/h]	[Pa]	[RPM]
B	całkowita	Nie	1	48,8	49,2	8,66	2560	5946	2900

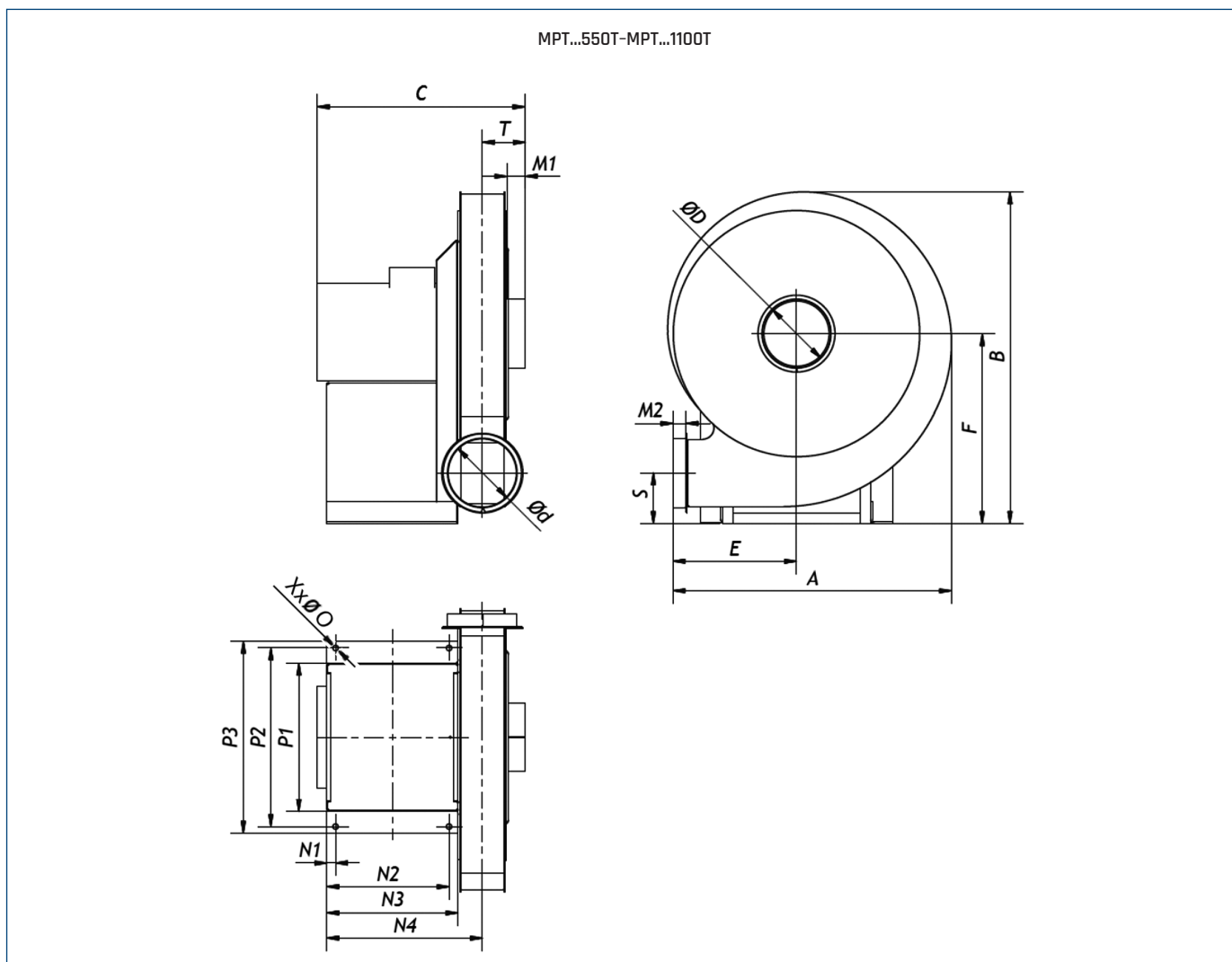
WYMIARY [mm]



Typ	A	B	C	Ød	ØD	E	F	M1	M2	N1	N2	N3	N4	O	P1	P2	P3	S	T	X
MPT-2-440/40-110T	625	668	377	123	123	337	400	75	30	14	178	254	267	12	250	280	310	116	94	4
MPT-2-440/40-150T	625	668	377	123	123	337	400	75	30	14	178	254	267	12	250	280	310	116	94	4
MPT-2-440/40-220T	636	668	464	159	159	348	400	40	40	14	193	254	267	12	250	280	310	117	98	4
MPT-2-440/40-300T	636	668	464	159	159	348	400	40	40	14	193	254	267	12	250	280	310	117	98	4
MPT-2-520/40-400T	636	668	464	159	159	348	400	40	40	14	193	254	267	12	250	280	310	117	98	4

* wymiar C może się różnić w zależności od silnika

WYMIARY [mm]



Typ	A	B	C	Ød	ØD	E	F	M1	M2	N1	N2	N3	N4	O	P1	P2	P3	S	T	X
MPT-2-520/40-550T	638	760	477	159	159	283	435	40	30	20	280	300	356	12	340	410	440	116	98	4
MPT-2-520/40-750T	638	760	477	159	159	283	435	40	30	20	280	300	356	12	340	410	440	116	98	4
MPT-2-600/40-750T	767	880	653	199	250	359	504	60	60	55	265	320	405	14	389	447	489	154	148	4
MPT-2-600/40-1100T	767	880	653	199	250	359	504	60	60	55	265	320	405	14	389	447	489	154	148	4

* wymiar C może się różnić w zależności od silnika