

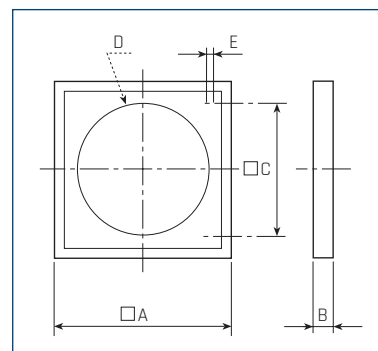
PER-W

Żaluzje wywiewne PER-W z tworzywa sztucznego stosowane jako zakończenie instalacji wentylacyjnej.

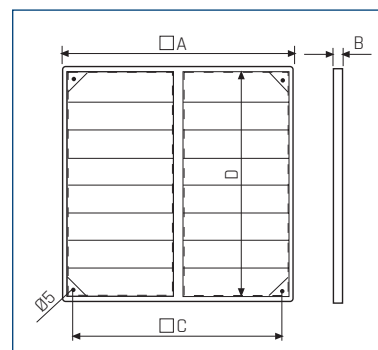


WYMIARY [mm]

Typ	□A	B	□C	∅D	∅E	nr artykułu
PER-100 W	123	12	90	98	4	40520010
PER-125 W	158	15	110	130	4	40520020
PER-160 W	178	20	130	152	4	40520030
PER-200 W/N	245	20	190	210	5	40520730
PER-250 W/N	299	25	235	260	5	40520740
PER-300 W/N	347	26	274	310	5	40520750
PER-350 W/N	397	26	310	360	5	40520760
PER-400 W/N	460	26	364	423	5	40520765
PER-450 W/N	501	31	395	460	5	40520770
PER-500 W/N	549	31	445	510	5	40520775



Typ	□A	D	□C	B	nr artykułu
PER-560 W/N	610	567	530	30	40520780
PER-650 W/N	701	660	626	31	40520785
PER-710 W/N	749	710	663	31	40520790
PER-800 W	840	800	772	40	40520110
PER-1000 W	1040	1000	972	40	40520120



CHARAKTERYSTYKA STRAT CIŚNIENIA



www

