

WENTYLATORY PRZECIWWYBUCHOWE



Wentylatory produkowane są zgodnie z dyrektywą ATEX 94/9/WE

DACHOWE standardowe i kwasoodporne OSIOWE BĘBNOWE standardowe i kwasoodporne

Wentylatory mogą być stosowane do przelaczania powietrza zawierającego gazy i/lub pary cieczy palnych II grupy wybuchowości i klas temperaturowych T1, T2, T3; względnie T1, T2, T3 i T4* w stopniu odpowiadającym kategorii zagrożenia wybuchem Z1 lub Z2; przy czym:

- a) w przypadku kategorii zagrożenia wybuchem Z1 mogą to być gazy i/lub pary należące do podgrupy wybuchowości IIA i IIB oraz do klas temperaturowych T1, T2 i T3 względnie T1, T2, T3 i T4*
- b) w przypadku kategorii Z2 mogą to być gazy i/lub pary cieczy palnych dowolnej podgrupy wybuchowości; tj. IIA, IIB i IIC oraz do klas temperaturowych T1, T2 i T3 wzgl. T1, T2, T3, T4*
- *) T1, T2, T3- w przypadku stosowania silników typu KPER w wykonaniu ExellT3 oraz T1, T2, T3 i T4 w przypadku stosowania silników typu ESKg w wykonaniu Exd//IIBT4

EXPLOSION-PROOF FANS

ROOF standard and acid proof; AXIAL; BARREL standard and acid proof

The fans can be used to force air containing gases and/or vapours of inflammable liquids of II group of explosiveness and T1, T2, T3 temperature classes; or T1, T2, T3, T4* if it corresponds to Z1 or Z2 category of explosion hazard; if:

- a) in case of Z1 category of explosion hazard these can be gases and/or vapours belonging to IIA and IIB subgroup of explosiveness and to T1, T2, T3 temperature classes or T1, T2, T3, T4*
- b) in case of Z2 category these can be gases and/or vapours of inflammable liquids of any subgroup of explosiveness i.e. IIA, IIB, IIC and of T1, T2, T3 temperature classes or T1, T2, T3, T4*

*) T1, T2, T3- in case of using KPER type motors in ExellT3 execution and T1, T2, T3 and T4 when using ESKg type motors in Exd//IIBT4 execution.

EXPLOSIONSGESCHÜTZTE VENTILATOREN

DACHVENTILATOREN - Standard und säurebeständig;

AXIALVENTILATOREN;

TROMMELVENTILATOREN - Standard und säurebeständig

Die Ventilatoren können zur Absaugung der Luft angewandt werden, die Gasen und/oder Dämpfe der brennbaren Flüssigkeiten II. Gruppe der Explodierbarkeit und der Temperaturklassen T1, T2, T3; bzw. T1, T2, T3 und T4 in dem Maße enthält, das der Kategorie der Explosionsgefährdung Z1 oder Z2 entspricht; wobei:

im Falle der Kategorie der Explosionsgefährdung Z1 können das Gasen und/oder Dämpfe sein, die zur Untergruppe der Explodierbarkeit IIA und IIB sowie zur Temperaturklasse T1, T2 und T3 bzw. T1, T2, T3 und T4* gehören.

Im Falle der Kategorie Z2 können das Gasen und/oder Dämpfe der brennbaren Flüssigkeiten beliebiger Untergruppe der Explodierbarkeit sein, d.h. IIA, IIB und IIC sowie der Temperaturklassen T1, T2 und T3 bzw. T1, T2, T3, T4*

*) T1, T2, T3- im Falle der Nutzung von Motoren Typ KPER in der Ausführung ExellT3 und T1, T2, T3, T4 im Falle der Nutzung von Motoren Typ ESKg in der Ausführung Exd//IIBT4

Взрывозащищенные вентиляторы

Крышные - стандартные

и из нержавеющей стали;

Осевые;

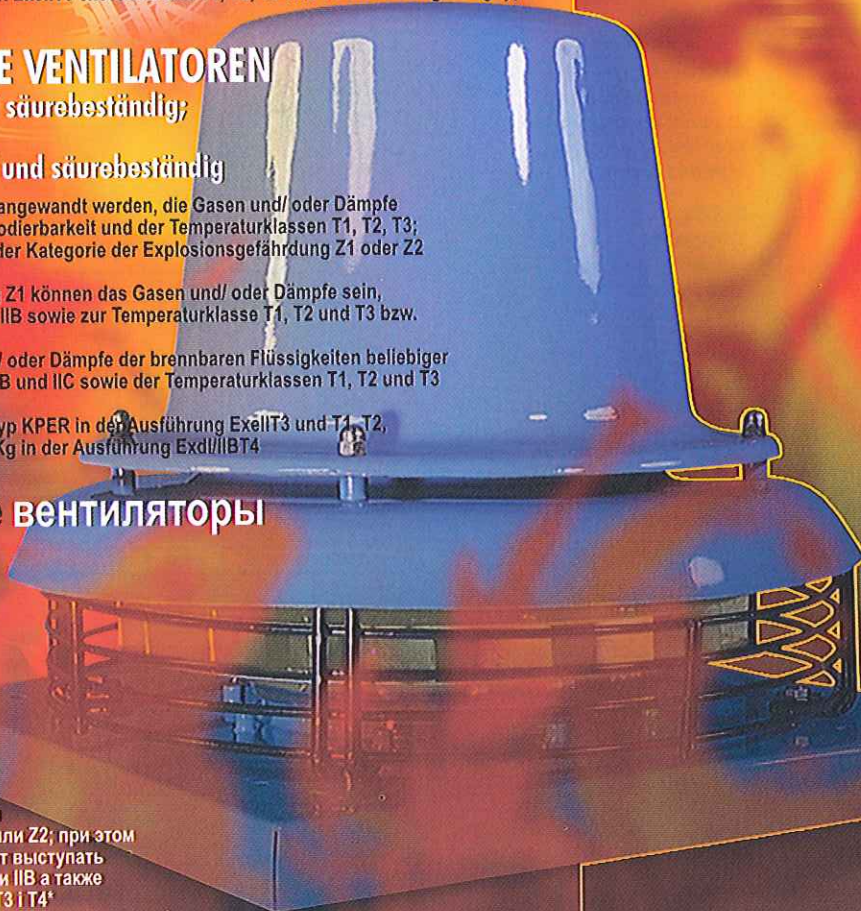
Барабанные - стандартные

и из нержавеющей стали

Вентиляторы могут применяться для перекачки воздуха содержащего газы и/или пары горючих жидкостей II группы взрывоопасности и температурного класса T1, T2, T3; или T1, T2, T3 i T4* в степени отвечающей категории взрывоопасности Z1 или Z2; при этом в случае категории взрывоопасности Z1 могут выступать газы и/или пары относящиеся к подгруппе IIA и IIB а также температурного класса T1, T2, T3; или T1, T2, T3 i T4*

в случае категории взрывоопасности Z2 могут выступать газы и/или пары любой подгруппы взрывоопасности; т.е. IIA, IIB i IIC а также температурного класса T1, T2, T3; или T1, T2, T3 i T4*

*) T1, T2, T3- при использовании двигателей типа KPER в исполнении ExellT3 а также T1, T2, T3 i T4 при использовании двигателей типа ESKg в исполнении Exd//IIBT4





WENTYLATORY DACHOWE PRZECIWWYBUCHOWE

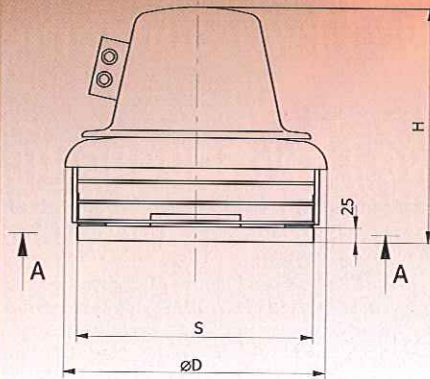
EXPLOSION PROOF ROOF FANS WITH OCTAGONAL BASE PLATE

EXPLOSIONSGESCHÜTZTE DACHVENTILATOREN MIT ACHECKIGER GRUNDPLATTE

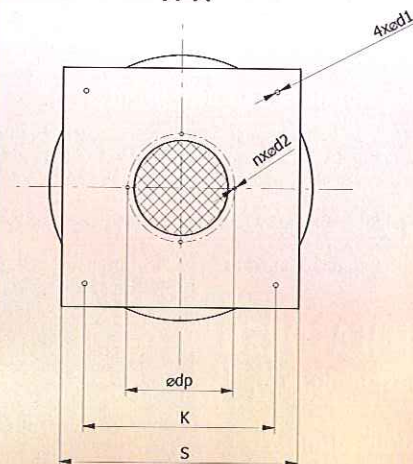
Крышные взрывозащищенные вентиляторы на восьмиугольной основе

WVPOH(K)H(V)*/EX

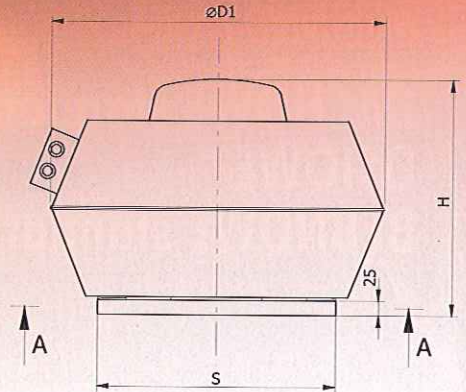
WVPKH



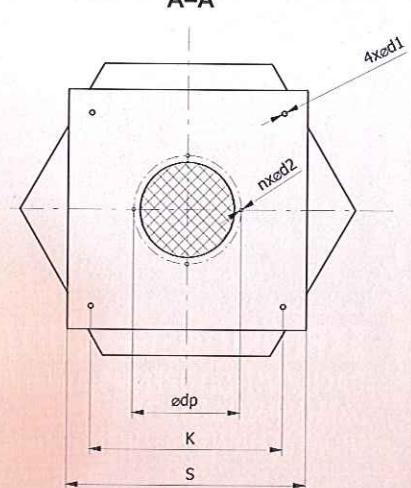
A-A



WVPKV



A-A



BUDOWA

- 1) wirnik - mosiężny
- 2) silnik elektryczny przeciwwybuchowy, ognioszczelny

DESIGN:

- 1) rotor brass,
- 2) explosion proof, flame proof electric motor

BAU:

- 1) Läufer aus Messing
- 2) elektrischer Motor, explosionsgeschützt, schlagwettergeschützt

КОНСТРУКЦИЯ:

- 1) ротор латунь,
- 2) электродвигатель взрыво- и пожарозащищенный.

*

O – płyta podstawy ośmiokątna
K – płyta podstawy kwadratowa
H – wylot poziomy
V – wylot pionowy

Wentylatory WVPOH(V) są przystosowane do montażu na podstawach dachowych typu BI, BII, BIII (str. ???)

WVPKH .../Ex

Wymiary; Dimensions; Abmaße; Габариты

Typ Type Typ Тип	K [mm]	S [mm]	H [mm]	D [mm]	dp [mm]	d1 [mm]	d2 [mm]	n
WVP-160	330	410	403	454	185	8	M6	4
WVP-200	380	455	421	476	225	8	M6	4
WVP-250	450	560	438	526	280	8	M8	4
WVP-315	450	560	465	586	355	8	M8	8
WVP-400	535	670	624	686	450	8	M8	8
WVP-500	750	920	760	800	560	11	M10	12
WVP-630	840	1020	840	920	690	11	M10	12
WVP-710	840	1020	1090	990	770	11	M10	16

WVPKV .../Ex

Wymiary; Dimensions; Abmaße; Габариты

Typ Type Typ Тип	K [mm]	S [mm]	H [mm]	D1 [mm]	dp [mm]	d1 [mm]	d2 [mm]	n
WVP-160	330	410	403	560	185	8	M6	4
WVP-200	380	455	421	630	225	8	M6	4
WVP-250	450	560	438	700	280	8	M8	4
WVP-315	450	560	465	785	355	8	M8	8
WVP-400	535	670	624	925	450	8	M8	8
WVP-500	750	920	760	1150	560	11	M10	12
WVP-630	840	1020	840	1336	690	11	M10	12
WVP-710	840	1020	1090	1451	770	11	M10	16

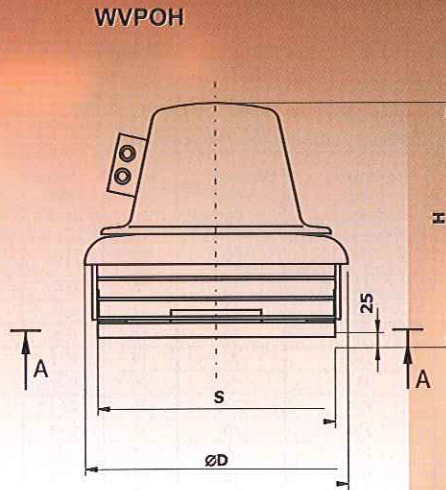
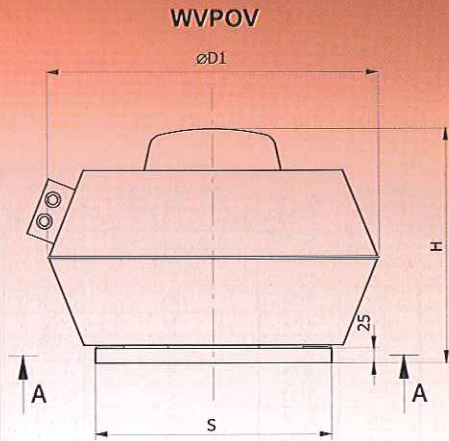
WENTYLATORY DACHOWE PRZECIWWYBUCHOWE

EXPLOSION PROOF ROOF FANS WITH OCTAGONAL BASE PLATE

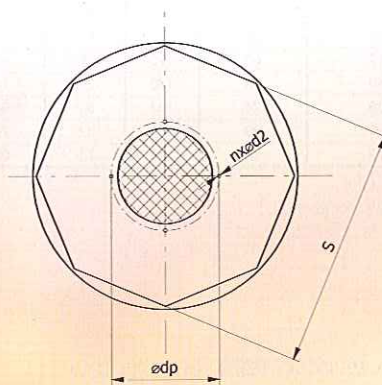
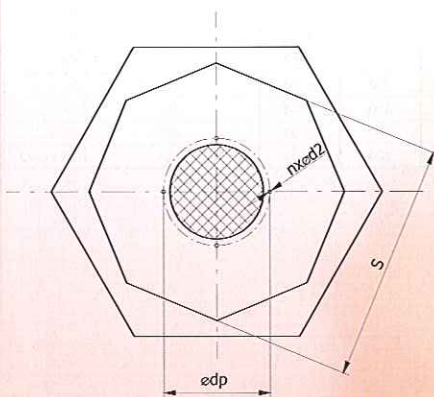
EXPLOSIONSGESCHÜTZTE DACHVENTILATOREN MIT ACHECKIGER GRUNDPLATTE

Крышные взрывозащищенные вентиляторы на восьмиугольной основе

WVPOH(K)H(V)*/Ex



A-A



WVPOH .../Ex Wymłary; Dimensions; Abmaße; Габариты

Typ Type Тип	S [mm]	H [mm]	D [mm]	d _p [mm]	d ₂ [mm]	n
WVP-160	410	403	454	185	M6	4
WVP-200	455	421	476	225	M6	4
WVP-250	560	438	526	280	M8	4
WVP-315	560	465	586	355	M8	8
WVP-400	670	624	686	450	M8	8
WVP-500	920	760	800	560	M10	12
WVP-630	1020	840	920	690	M10	12
WVP-710	1020	1090	990	770	M10	16

WVPOV .../Ex Wymłary; Dimensions; Abmaße; Габариты

Typ Type Тип	S [mm]	H [mm]	D ₁ [mm]	d _p [mm]	d ₂ [mm]	n
WVP-160	410	403	560	185	M6	4
WVP-200	455	421	630	225	M6	4
WVP-250	560	438	700	280	M8	4
WVP-315	560	465	785	355	M8	8
WVP-400	670	624	925	450	M8	8
WVP-500	920	760	1150	560	M10	12
WVP-630	1020	840	1338	690	M10	12
WVP-710	1020	1090	1451	770	M10	16



WENTYLATORY DACHOWE PRZECIWWYBUCHOWE

EXPLOSION PROOF ROOF FANS WITH OCTAGONAL BASE PLATE

EXPLOSIONSGESCHÜTZTE DACHVENTILATOREN MIT ACHECKIGER GRUNDPLATTE

Крышные взрывозащищенные вентиляторы на восьмиугольной основе

WVPH(K)H(V)*/EX

PARAMETRY TECHNICZNE: Technical parameters; Technische Kennwert; Технические параметры

Typ Type Typ	Wydajność _{ex} Capacity _{ex} Leistungsfähigkeit _{ex} Производительность _{ex} [m³/h]	Spółżenie _{ex} Comp. Druck _{ex} Полное давление _{ex} [Pa]	Głośność* L _{VA} Noise* Lautstärke* Шум* [dB(A)]	Waga Gewicht Masse [kg]	Moc Power Leistung [kW]	Obroty Rotations Umdrehungen Strom IN Ток IN [A]	Prąd IN IN current Strom IN Ток IN [A]	Zasilanie Feding Vorsorgung Питание [V]	Stopień ochrony Prot. Rate Schutzstufe	Max. temp. pracy Max working temp Maximale Arbeitstemperatur Мах темп. работы [°C]	Cecha EX
WVP-160	720	120	56	13	0,12	900	0,8	400	IP 54	40	Ex 2(3)G
	1120	320	66	14	0,18	1360	0,7	400	IP 54	40	Ex 2(3)G
WVP-200	1296	140	59	19	0,25	900	1	400	IP 54	40	Ex 2(3)G
	1810	380	72	19	0,37	1370	1,3	400	IP 54	40	Ex 2(3)G
WVP-250	2597	181	64	25	0,25	900	1,3	400	IP 54	40	Ex 2(3)G
	4040	460	74	25	0,55	1380	1,7	400	IP 54	40	Ex 2(3)G
WVP-315	2880	130	60	27	0,18	670	0,78	400	IP 54	40	Ex 2(3)G
	3300	220	65	27	0,37	920	1,3	400	IP 54	40	Ex 2(3)G
	5500	580	78	31	0,75	1390	2,1	400	IP 54	40	Ex 2(3)G
WVP-400	5400	180	68	41	0,37	680	1,9	400	IP 54	40	Ex 2(3)G
	6480	300	72	41	0,75	920	2,1	400	IP 54	40	Ex 2(3)G
	9180	820	88	47	1,5	1420	3,7	400	IP 54	40	Ex 2(3)G
WVP-500	9792	187	55	117	0,95	705	2,75	400	IP 54	40	Ex 2(3)G
	12600	382	63	125	3	945	6,8	400	IP 54	40	Ex 2(3)G
WVP-630	15120	240	69	140	2,6	705	6,5	400	IP 54	40	Ex 2(3)G
	22320	500	74	143	5,5	950	11,6	400	IP 54	40	Ex 2(3)G
WVP-710	18000	260	69	140	3,5	705	8,7	400	IP 54	40	Ex 2(3)G
	25200	540	74	143	7,5	950	15,7	400	IP 54	40	Ex 2(3)G

* - poziom ciśnienia akustycznego - pomiar z 1m.

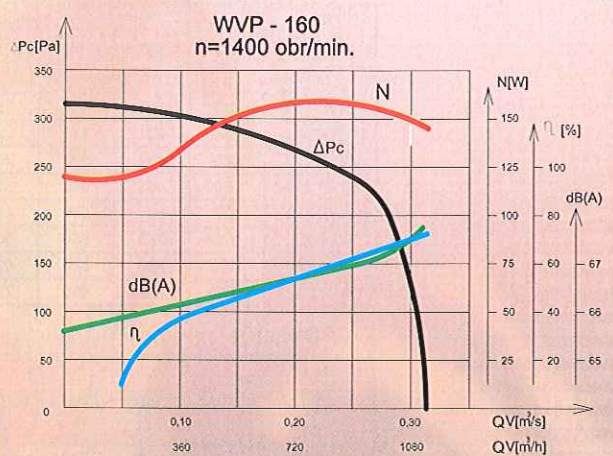
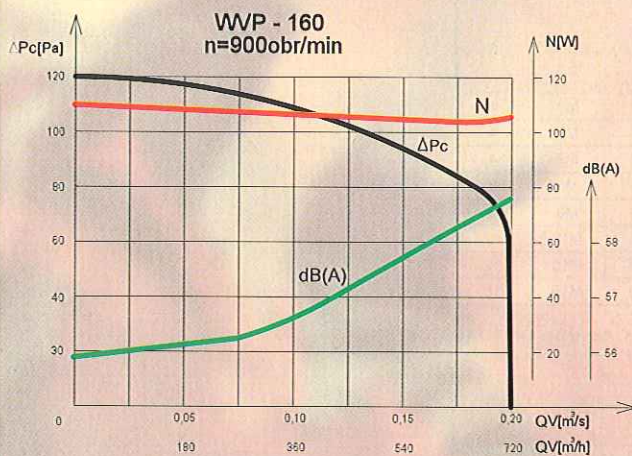
* - wykonanie Ex II G2 tylko z materiałów kwasoodpornych.

CHARAKTERYSTYKI WENTYLATORA WVPKH(V)-160/EX DLA OBROTÓW:

Characteristics for WVPKH(V)-160/EX fan for revolutions:

Charakteristiken des Ventilators WVPKH(V)-160/EX für Umdrehungen:

Характеристики вентилятора WVPKH(V)-160/EX для оборотов:



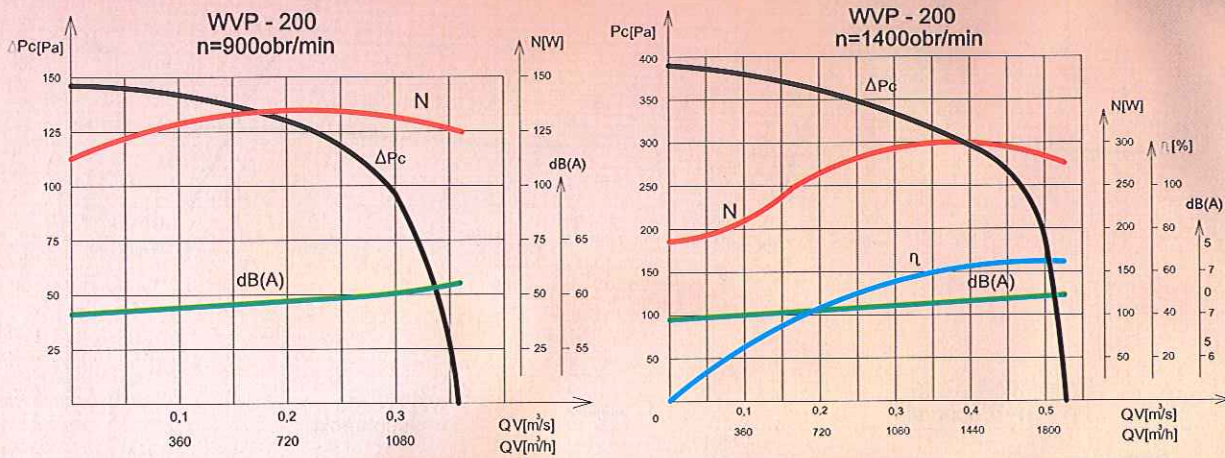
CHARAKTERYSTYKI WENTYLATORÓW DACHOWYCH PRZECIWWYBUCHOWYCH

CHARACTERISTICS FOR EXPLOSION PROOF ROOF FANS
 Charakteristiken der explosionsgeschützten Dachventilatoren
 Характеристики крышных взрывозащищенных вентиляторов

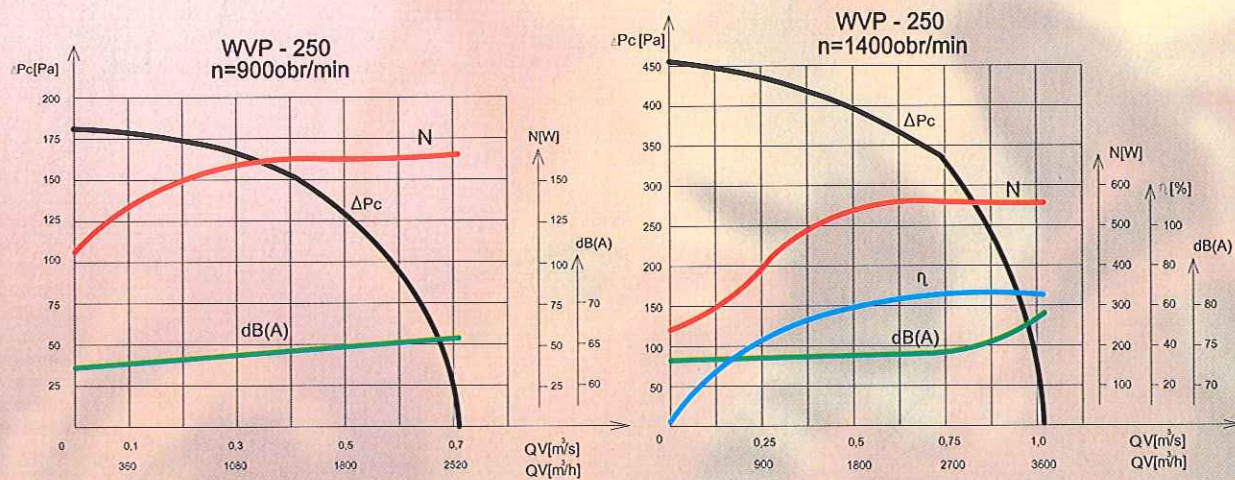


WVPKH(V); WVPOH(V)-.../EX

CHARAKTERYSTYKI WENTYLATORA WVPKH(V)-200/EX DLA OBROTÓW:
 Characteristics for WVPKH(V)-200/EX fan for revolutions:
 Charakteristiken des Ventilators WVPKH(V)-200/EX für Umdrehungen:
 Характеристики вентилятора WVPKH(V)-200/EX для оборотов:



CHARAKTERYSTYKI WENTYLATORA WVPOH(V)-250/EX DLA OBROTÓW:
 Characteristics for WVPKH(V)-250/EX fan for revolutions:
 Charakteristiken des Ventilators WVPKH(V)-250/EX für Umdrehungen:
 Характеристики вентилятора WVPKH(V)-250/EX для оборотов:





CHARAKTERYSTYKI WENTYLATORÓW DACHOWYCH PRZECIWWYBUCHOWYCH

CHARACTERISTICS FOR EXPLOSION PROOF ROOF FANS

Charakteristiken der explosionsgeschützten Dachventilatoren

Характеристики крышных взрывозащищенных вентиляторов

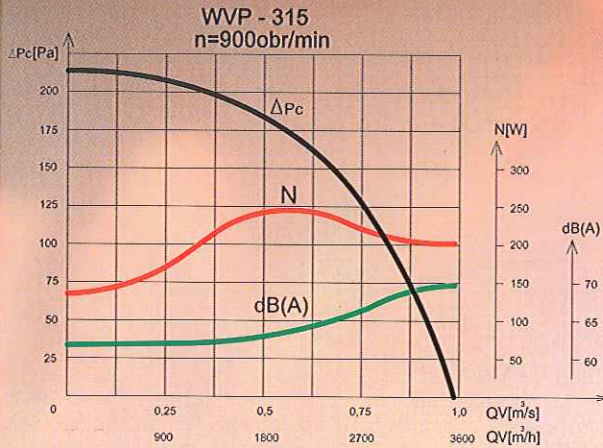
WVPKH(V); WVPKH(V)-.../EX

CHARAKTERYSTYKI WENTYLATORA WVPKH(V)-315/EX DLA OBROTÓW:

Characteristics for WVPKH(V)-315/EX fan for revolutions:

Charakteristiken des Ventilators WVPKH(V)-315/EX für Umdrehungen:

Характеристики вентилятора WVPKH(V)-315/EX для оборотов:

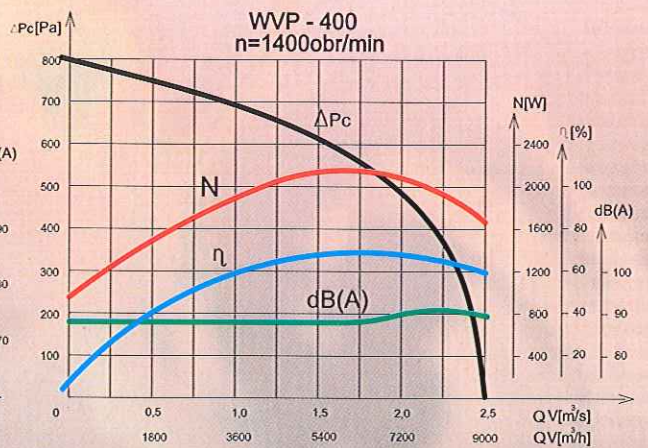
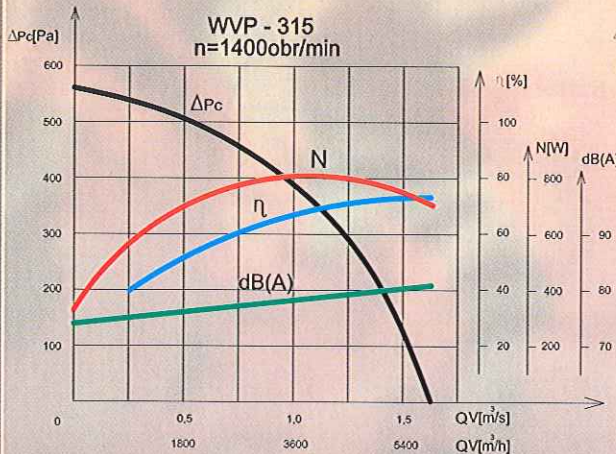
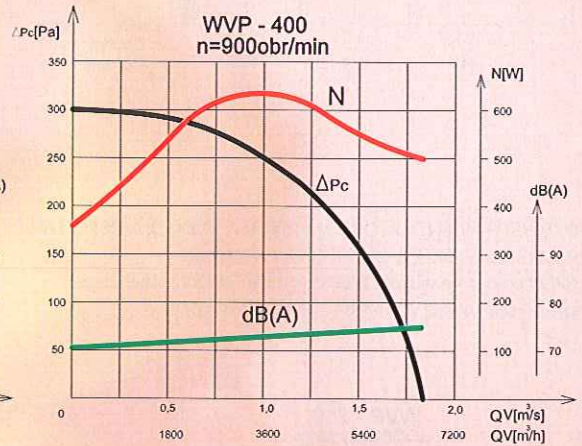
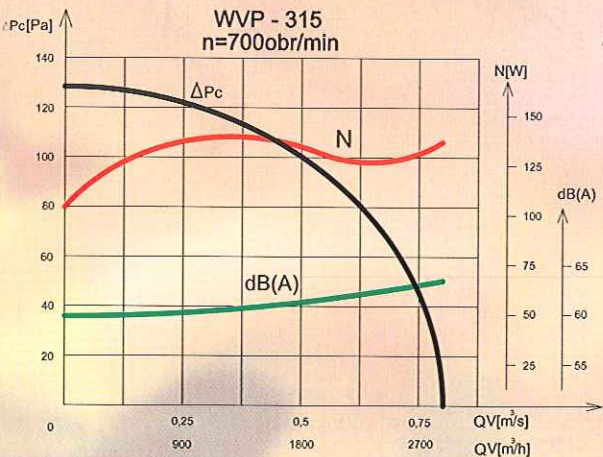
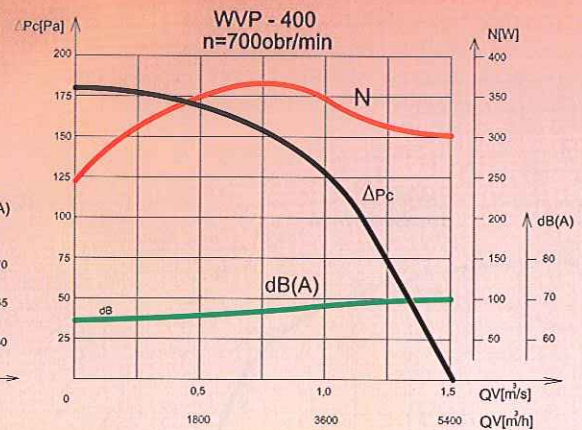


CHARAKTERYSTYKI WENTYLATORA WVPKH(V)-400/EX DLA OBROTÓW:

Characteristics for WVPKH(V)-400/EX fan for revolutions:

Charakteristiken des Ventilators WVPKH(V)-400/EX für Umdrehungen:

Характеристики вентилятора WVPKH(V)-400/EX для оборотов:



CHARAKTERYSTYKI WENTYLATORÓW DACHOWYCH PRZECIWWYBUCHOWYCH

CHARACTERISTICS FOR EXPLOSION PROOF ROOF FANS

Charakteristiken der explosionsgeschützten Dachventilatoren

Характеристики крышных взрывозащищенных вентиляторов

WVPKH(V); WPROH(V)-.../EX

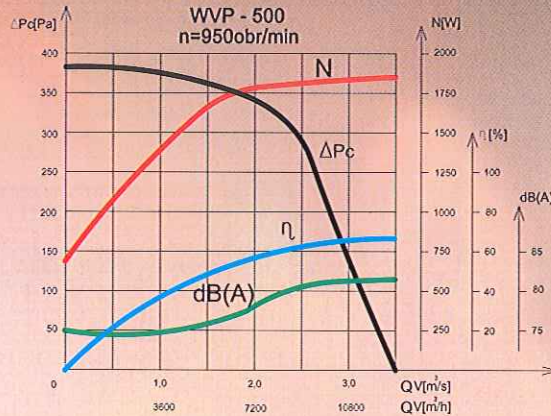
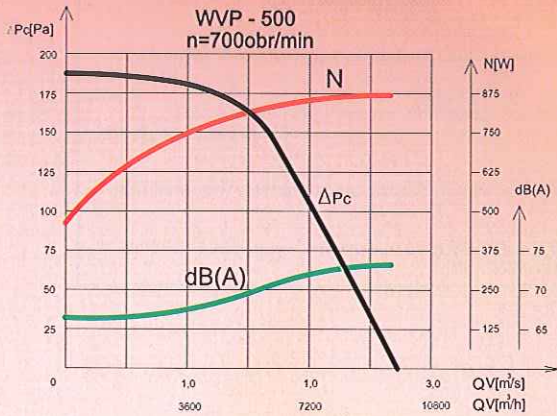


CHARAKTERYSTYKI WENTYLATORA WVPKH(V)-500/EX DLA OBROTÓW:

Characteristics for WVPKH(V)-500/EX fan for revolutions:

Charakteristiken des Ventilators WVPKH(V)-500/EX für Umdrehungen:

Характеристики вентилятора WVPKH(V)-500/EX для оборотов:

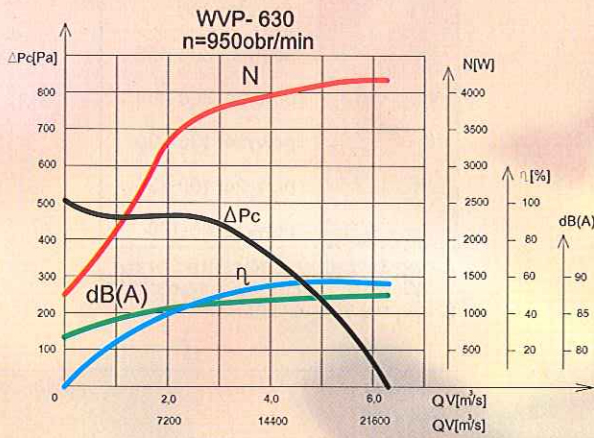
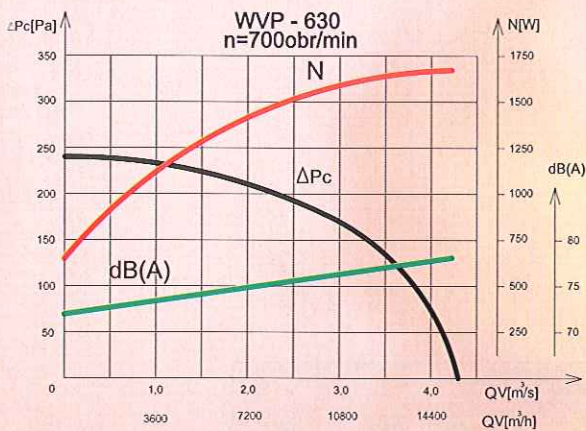


CHARAKTERYSTYKI WENTYLATORA WVPKH(V)-630/EX DLA OBROTÓW:

Characteristics for WVPKH(V)-630/EX fan for revolutions:

Charakteristiken des Ventilators WVPKH(V)-630/EX für Umdrehungen:

Характеристики вентилятора WVPKH(V)-630/EX для оборотов:

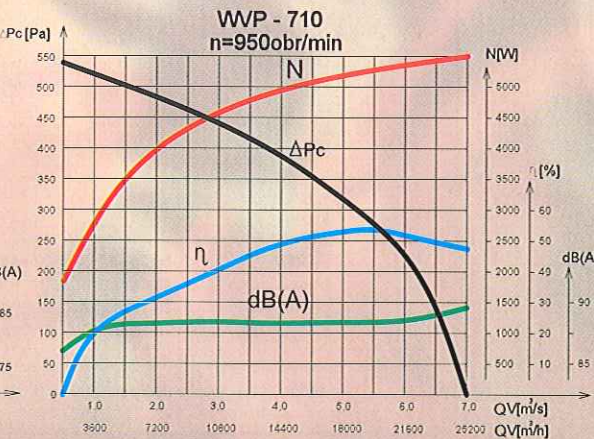
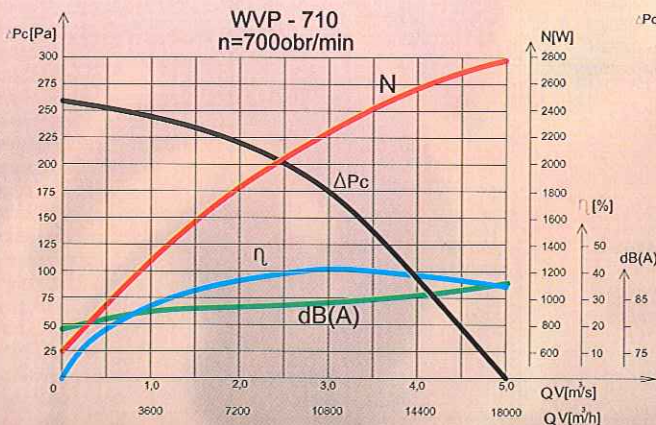


CHARAKTERYSTYKI WENTYLATORA WVPKH(V)-710/EX DLA OBROTÓW:

Characteristics for WVPKH(V)-710/EX fan for revolutions:

Charakteristiken des Ventilators WVPKH(V)-710/EX für Umdrehungen:

Характеристики вентилятора WVPKH(V)-710/EX для оборотов:



UWAGA!
Charakterystyki głośności dotyczą pomiarów z 1 m
NOTE:
Noise characteristics for measurements at 1m distance
Achtung!
Die Charakteristiken der Lautstärke betreffen die Messungen im Abstand von 1 m
Внимание!
Характеристики шумов относятся к замерам с расстояния 1м



WENTYLATORY DACHOWE PRZECIWWYBUCHOWE

EXPLOSION PROOF ROOF FANS WITH OCTAGONAL BASE PLATE

EXPLOSIONSGESCHÜTZTE DACHVENTILATOREN MIT ACHECKIGER GRUNDPLATTE

Крышные взрывозащищенные вентиляторы на восьмиугольной основе

WVPOH(K)H(M)*/EX

Oznaczenie strefy	Określenie strefy
Z0	strefa, w której mieszanina wybuchowa gazów, par lub mgieł występuje stale lub długotrwale w normalnych warunkach pracy, (dawniej WI)
Z1	strefa, w której mieszanina wybuchowa gazów, par lub mgieł może występować w normalnych warunkach pracy, (dawniej WI lub WII)
Z2	strefa, w której w której istnieje niewielkie prawdopodobieństwo wystąpienia mieszaniny wybuchowej gazów, par lub mgieł, przy czym mieszanina wybuchowa może występować jedynie krótkotrwale, (dawniej WII lub WIII)
Z10	strefa, w której mieszanina wybuchowa pyłów występuje często lub długotrwale w normalnych warunkach pracy, (dawniej WIV)
Z11	strefa, w której zalegające pyły mogą krótkotrwale stworzyć mieszaninę wybuchową wskutek przypadkowego zawiorowania powietrza, (dawniej WIV)

GRUPY SAMOZAPALENIA PALNYCH GAZÓW I PAR CIECZY ŁATWO ZAPALNYCH

Grupa samozapalenia		Temperatura samozapalenia mieszaniny wybuchowej w °C
A	B	
G1	T1	powyżej 450
G2	T2	powyżej 300-450
G3	T3	powyżej 200-300
G4	T4	powyżej 135-200
G5	T5	powyżej 100-135
-	T6	powyżej 85-100

A - wg Zarządzenia Ministra Spraw Wewnętrznych z dnia 18.03.1967 r.
B - wg PN-72/E-08110

Klasa wybuchowości	GRUPA ZAPŁONOWA					
	T1	T2	T3	T4	T5	T6
IIA	aceton alkohol metylowy amoniak benzen chlorek metylu chlorek winylu chlorobenzen etan oksylen kwas octowy octan metylu propan tlenek węgla toluen	alkohol etylowy alkohol propylowy benzyna n – butan chlorek etylu octan n – propylu	aldehyd krotonowy cykloheksan n – pentan n – heksan n – heptan n – dekan olej opalowy			
IIB	cyjanowodór etylen gaz miejski propylen techniczny	butadien eter dwumetylowy entylobenzen tlenek etylenu	akroleina	1,4 oksan eteretylowy		
IIC	wodór	acetylen				dwusiarczek węgla

WENTYLATORY DACHOWE PRZECIWWYBUCHOWE

EXPLOSION PROOF ROOF FANS WITH OCTAGONAL BASE PLATE

EXPLOSIONSGESCHÜTZTE DACHVENTILATOREN MIT ACHECKIGER GRUNDPLATTE

Крышные взрывозащищенные вентиляторы на восьмиугольной основе

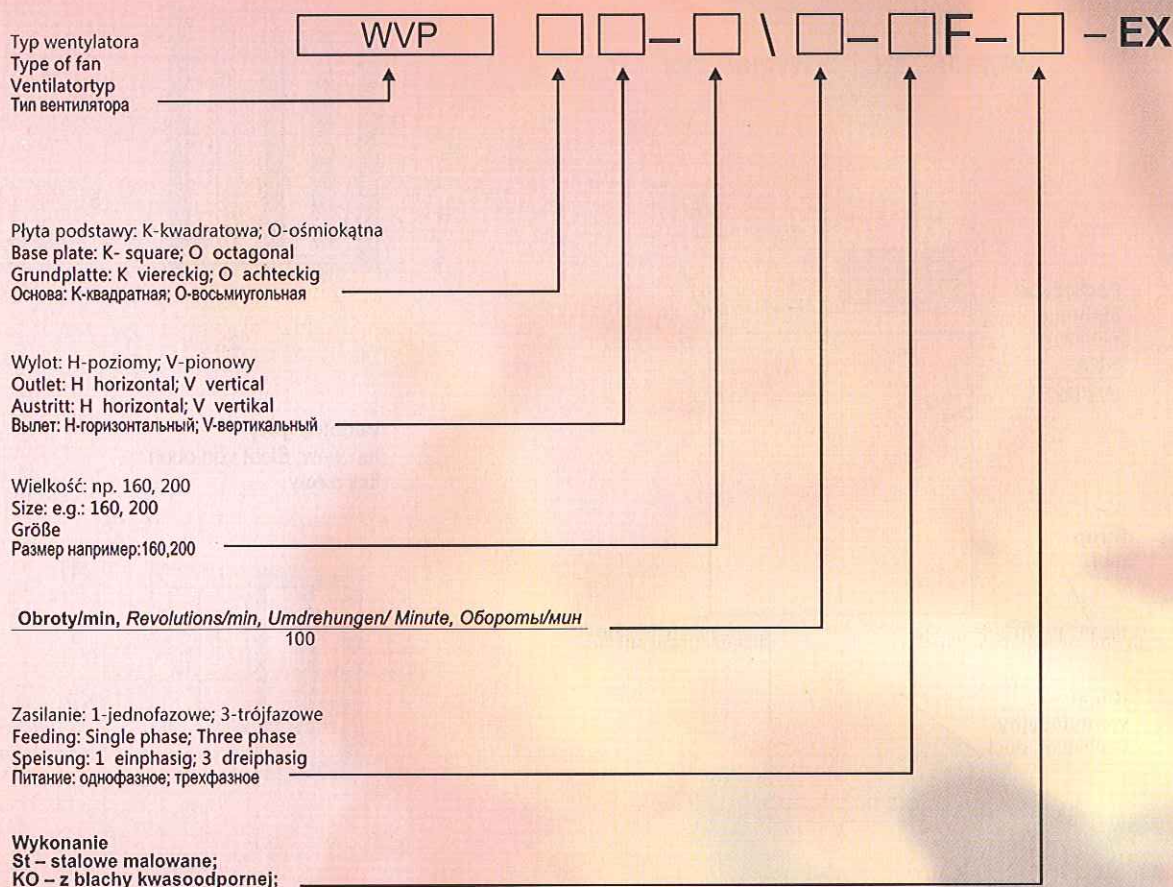
WVP(O)(K)(V)* /EX



SPOSÓB ZAMAWIANIA WENTYLATORÓW DACHOWYCH PRZECIWWYBUCHOWYCH WVP.../EX

How to order WVP.../EX explosion proof roof fans: Vorgehensweise bei der Bestellung der explosionsgeschützten Dachlüfter

Пример заказа крышных взрывозащищенных вентиляторов WVP.../EX



Execution

St painted steel;

KO made of acid proof sheet;

Ausführung

St aus Stahl lackiert

KO aus säurebeständigem Blech

Отделка

St - стальной окрашенный

KO с нержавеющей стали



WENTYLATORY DACHOWE PRZECIWWYBUCHOWE

EXPLOSION PROOF ROOF FANS WITH OCTAGONAL BASE PLATE

EXPLOSIONSGESCHÜTZTE DACHVENTILATOREN MIT ACHECKIGER GRUNDPLATTE

Крышные взрывозащищенные вентиляторы на восьмиугольной основе

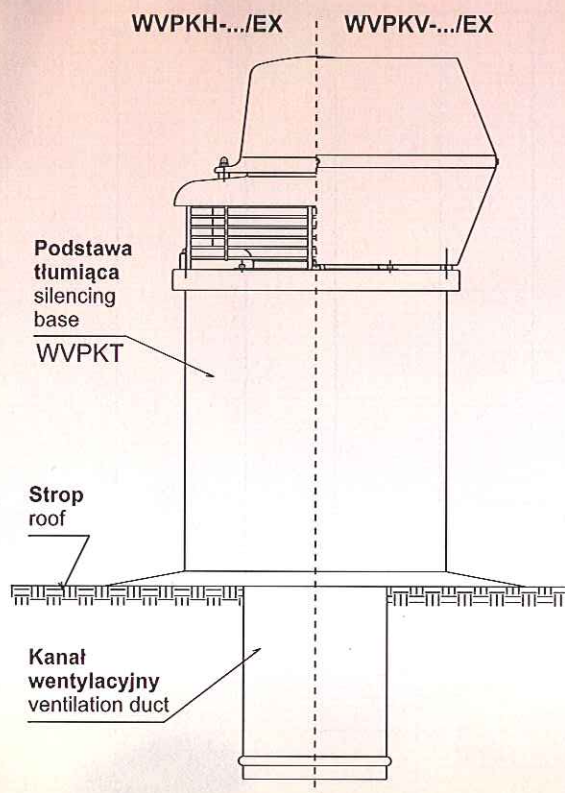
WVPKH(K)H(V)*/EX

Podstawy typu WVPKT

WVPKT type bases

Befestigungsrahmen Typ WVPKT

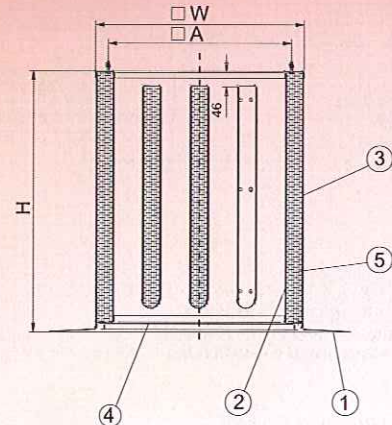
Крышные основы тип WVPKT



Widok z boku

Side view; Seitenansicht

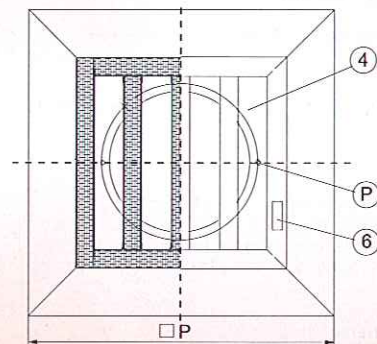
Вид со стороны



Widok z góry

top view; Sicht von oben

Вид сверху



Typ Type; Тур; Тип	ilości number Mengen Кол-во		wymary; Dimensions; Abmaße; Габариты [mm]				Masa Gewicht Mасса [kg]
	n	p	A	W	P	H	
WVPKT-160	1	4	330	365	660	500	24
WVPKT-200	1	4	380	410	660	500	27
WVPKT-250	2	4	450	512	820	650	40
WVPKT-315	2	8	450	512	820	650	42
WVPKT-400	3	8	535	605	880	750	57
WVPKT-500	5	12	750	890	1150	750	84
WVPKT-630	5	12	840	980	1300	750	104
WVPKT-710	5	12	840	980	1300	750	104

1 -podstawa; 2 -plaszcz wewnętrzny; 3 -plaszcz zewnętrzny; 4 -redukcja; 5 -wełna mineralna - t; 6 -tabliczka znamionowa; p -ilość otworów w redukcji przeznaczonych do montażu elementów instalacji wentylacyjnych n -ilość przegród tłumiących

1 -Base; 2 -Internal mantle; 3 -External mantle; 4 -Reduction; 5 -Mineral wool - t; 6 -Data plate; p - number of holes in reduction designed for assembly of ventilating installation elements; n - number of silencing partitions

1 - Grundplatte; 2 - Innenmantel; 3 - Außenmantel; 4 - Reduktion; 5 - Mineralwolle 6 - Nenntabelle; p - Anzahl der Öffnungen in der Reduktion, bestimmt für Montage der Elemente der Lüftungsanlagen; n - Anzahl der schalldämmenden Kulissen

1.основа; 2.внутренний кожух; 3.внешний кожух; 4.редукция; 5.стекловата-t; 6.информационная табличка; p - количество отверстий в редукции предназначенных для монтажа элементов вентиляционной системы. n - количество шумопоглощающих перегородок

WENTYLATORY DACHOWE PRZECIWWYBUCHOWE

EXPLOSION PROOF ROOF FANS WITH OCTAGONAL BASE PLATE

EXPLOSIONSGESCHÜTZTE DACHVENTILATOREN MIT ACHECKIGER GRUNDPLATTE

Крышные взрывозащищенные вентиляторы на восьмиугольной основе



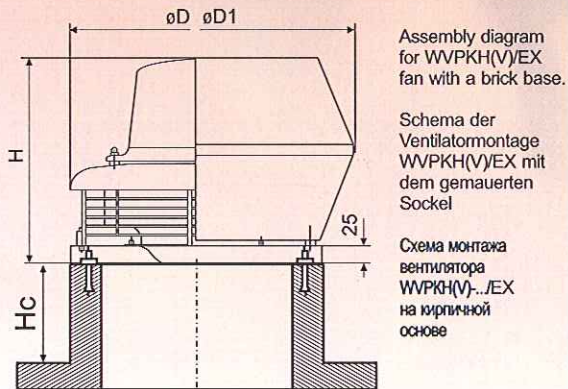
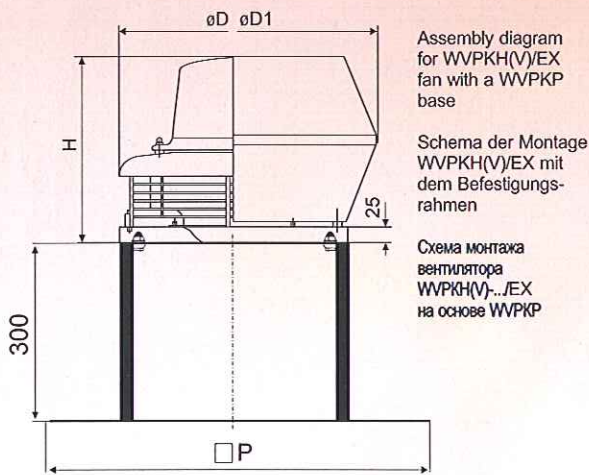
WVPH(K)H(V)*/EX

Schemat montażu wentylatora WVPH(V)/EX z podstawą WVPHK

Schemat montażu wentylatora WVPH(V)/EX z cokołem mурowym

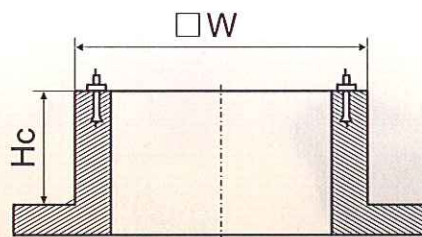
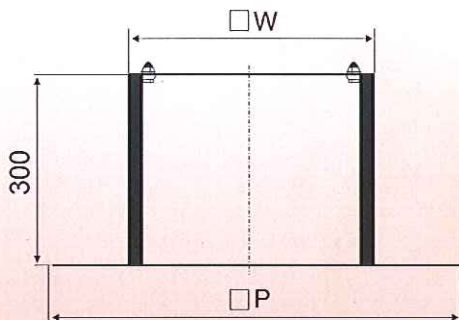
WVPH/PW WVPHV/PW

WVPH/EX WVPHV/EX



Podstawy typu WVPHK
WVPHK type bases
Befestigungsrahmen Typ WVPHK
Крышные основы тип WVPHK

Cokół mурowany
Brick base
gemauerter Sockel
Кирпичная основа



WYMIARY;
Dimensions; Abmaße; Габариты

Typ Type; Тур; Тип	P [mm]	W [mm]
WVPHK-160	660	365
WVPHK-200	660	410
WVPHK-250	820	512
WVPHK-315	820	512
WVPHK-400	880	605
WVPHK-500	1150	890
WVPHK-630	1300	980
WVPHK-710	1300	980