



WENTYLATORY OSIOWE

AXIAL FANS

AXIALVENTILATOREN

Осевые вентиляторы

**WWS-25, WWS-30, WWS-35.5, WWS-40, WWS-45, WWS-50,
WWS-56, WWS-63, WWS-71, WWS-80**

Wentylatory są przeznaczone do montażu ściennego (okna), do pracy w dowolnej pozycji. Wentylatory WWS również doskonale spełniają swoją funkcję jako podzespoły przetłaczające powietrze w urządzeniach grzewczych i chłodniczych. Od wielkości 30 do wielkości 80 z pominięciem 71 wentylatory te mogą być wykonane w wersji nawiewnej.

BUDOWA:

- 1) obudowa z blachy stalowej, zabezpieczona antykorozyjnie powłoką malarską
- 2) silnik z zewnętrznym wirnikiem, do pracy ciągłej
- 3) siatka zabezpieczająca.

These fans are designed for wall mounting (windows) and they can work in any position. WWS fans can also be used as subassembly for forcing the air in heating and cooling units.

DESIGN:

- 1) steel sheet casing anticorrosion protected by paint coating
- 2) motor with, an external rotor for continuous work
- 3) protective net.

Die Ventilatoren sind für Wandmontage bestimmt (Fenster), für die Arbeit in beliebiger Position. Die Ventilatoren WWS erfüllen ihre Funktion sehr gut als Untergruppen, die die Luft in Heiz- und Kühlgeräten durchpressen.

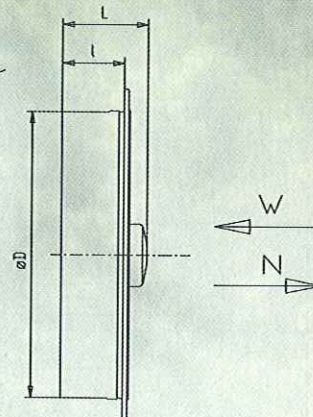
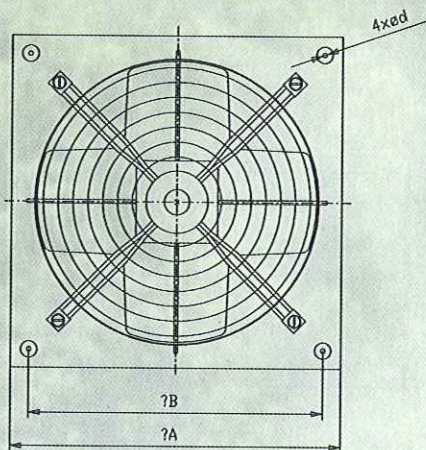
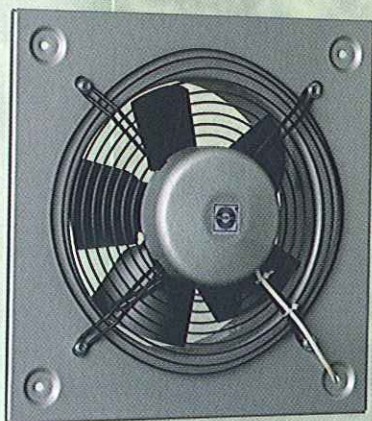
Bau:

- 1) Gehäuse aus Stahlblech, lackiert mit antikorodalem Schutz
- 2) Außenmotor mit Läufer, für ununterbrochene Arbeit
- 3) Schutzgitter

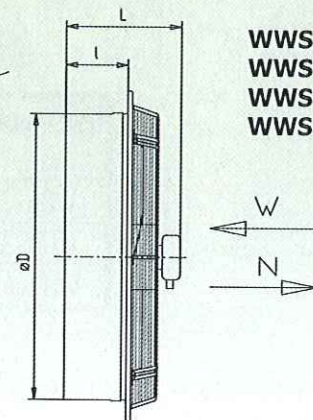
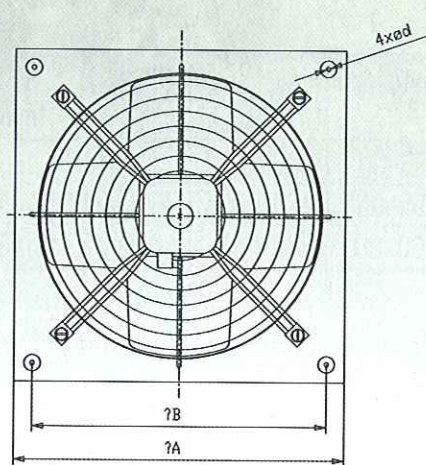
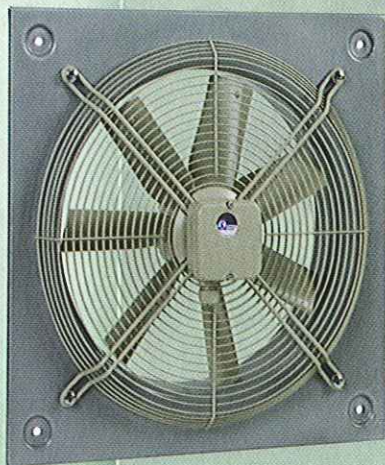
Вентиляторы предназначены для установки в стены (окна), работы в любом положении. Вентиляторы WWS тоже отлично выполняют свою роль в обогревательных и охлаждающих системах.

КОНСТРУКЦИЯ:

- 1) корпус из стального окрашенного листа
- 2) двигатель непрерывной работы с наружным рабочим колесом
- 3) защитная сетка.



**WWS-25
WWS-30
WWS-35,5**



**WWS-40, WWS-45
WWS-50, WWS-56
WWS-63, WWS-71
WWS-80**

WENTYLATORY OSIOWE

AXIAL FANS

AXIALVENTILATOREN

Осевые вентиляторы

WWS-25, WWS-30, WWS-35.5, WWS-40, WWS-45, WWS-50, WWS-56, WWS-63, WWS-71, WWS-80



WWS Wymiary; Dimensions; Abmaße; Габариты

Typ Type Тип	A [mm]	B [mm]	d [mm]	D [mm]	I [mm]	L [mm]
WWS-25	350	260	8,5	258	70	130
WWS-30	460	380	8,5	313	100	190
WWS-35,5	460	380	8,5	363	100	190
WWS-40	560	480	10	403	90	185
WWS-45	560	480	10	453	100	185
WWS-50	662	580	10	512	110	240
WWS-56	662	580	10	563	140	260
WWS-63	746	666	10	642	140	260
WWS-71	828	746	10	722	220	~260
WWS-80	918	836	10	812	250	~280

PARAMETRY TECHNICZNE; Technical parameters; Technische Kennwerte; Технические параметры

Typ Type Тип	Wydajność Capacity Leistung Производительность [V m ³ /s]	Śpiętnienie Comp Druck Полное давление [Pa]	Moc Power Leistung Мощность [kW]	Obroty Rotations Umdrehungen Обороты [min ⁻¹]	Prąd In current Strom Ток [A]	Zasilanie Feeding Versorgung Питание [V]	Stopień ochrony Prot rate Schutzstufe Степень защиты	Max.temp. pracy Max working temp. Maximale Arbeitstemperatur Макс. темп. Работы [°C]	Sprawność Efficiency Effizienz Эффективность [%]	Moc pobierana Input Power Eingangsleistung Потребляемая мощность [kW]	Kategoria pomiarowa Measurement category Messkategorie Категория измерений	Kategoria sprawności (statyczna/ całkowita) Category efficiency (static / total) Kategorie Effizienz (statisch / total) Эффективность Категория (статический / всего)	Target od 2015	N _{actual}	Głośność Noise Lautstärke Шум L _{wa} [dB(A)]	Waga Weight Gewicht Масса [Kg]
WWS-25	0,167	50	0,045	1400	0,26	230	IP 30	40	-	0,046	-	-	-	-	58	2,7
WWS-30	0,333	40	0,11	1400	0,5	230	IP 30 ¹⁾	40	-	-	-	-	-	-	62	6,5
WWS-35,5	0,722	20	0,15	1400	0,67	230	IP 30 ¹⁾	40	29,0	0,16	A/C	całkowita	28,6	40,4	65	6,5
WWS-40	0,500	140	0,24	1450	1	230	IP 54	50	31,1	0,24	A/C	całkowita	29,8	41,3	62	10
WWS-45	1,194	60	0,36	1430	1,6	230	IP 54	50	32,3	0,36	A/C	całkowita	30,9	41,4	72	15
WWS-50	0,971	60	0,18	910	1,35	230	IP 54	70	30,8	0,186	A/C	całkowita	29,0	41,8	72	18
	1,411	97	0,59	1350	2,5	230	IP 54	75	32,8	0,59	A/C	całkowita	32,2	40,6	76	18
WWS-56	1,317	75	0,32	910	2	230	IP 54	50	30,4	0,294	A/C	całkowita	30,3	40,1	77	20
WWS-63	2,167	80	0,60	910	2,5	230	IP 54	55	31,1	0,6	A/C	całkowita	32,3	38,8	69	21

* - poziom ciśnienia akustycznego - pomiar z 1m.

1) Na specjalne zamówienie IP 43

PARAMETRY TECHNICZNE; Technical parameters; Technische Kennwerte; Технические параметры

Typ Type Тип	Wydajność Capacity Leistung Производительность [V m ³ /s]	Śpiętnienie Comp Druck Полное давление [Pa]	Moc Power Leistung Мощность [kW]	Obroty Rotations Umdrehungen Обороты [min ⁻¹]	Prąd In current Strom Ток [A]	Zasilanie Feeding Versorgung Питание [V]	Stopień ochrony Prot rate Schutzstufe Степень защиты	Max.temp. pracy Max working temp. Maximale Arbeitstemperatur Макс. темп. Работы [°C]	Sprawność Efficiency Effizienz Эффективность [%]	Moc pobierana Input Power Eingangsleistung Потребляемая мощность [kW]	Kategoria pomiarowa Measurement category Messkategorie Категория измерений	Kategoria sprawności (statyczna/ całkowita) Category efficiency (static / total) Kategorie Effizienz (statisch / total) Эффективность Категория (статический / всего)	Target od 2015	N _{actual}	Głośność Noise Lautstärke Шум L _{wa} [dB(A)]	Waga Weight Gewicht Масса [Kg]
WWS-56	2,302	160	1,0	1300	1,9	400	IP 54	40	32,5	1,0	A,C	całkowita	33,7	38,8	87	20
WWS-63	3,375	200	1,9	1360	3,2	400	IP 54	45	36,9	1,9	A,C	całkowita	35,4	41,5	90	24
WWS-71	3,069	110	0,89	860	2,4	400	IP 54	55	37,1	0,89	A,C	całkowita	33,4	43,7	70	26
	4,931	270	2,9	1350	4,9	400	IP 54	50	36,5	2,9	A,C	całkowita	16,6	39,9	90	30
WWS-80	4,167	80	1,4	880	3,2	400	IP 54	55	38,0	1,4	A,C	całkowita	34,6	43,4	78	28
	3,889	140	1,4	880	2,9	400	IP 54	40	38,0	1,4	A,C	całkowita	34,6	43,4	78	31

* - poziom ciśnienia akustycznego - pomiar z 1m.



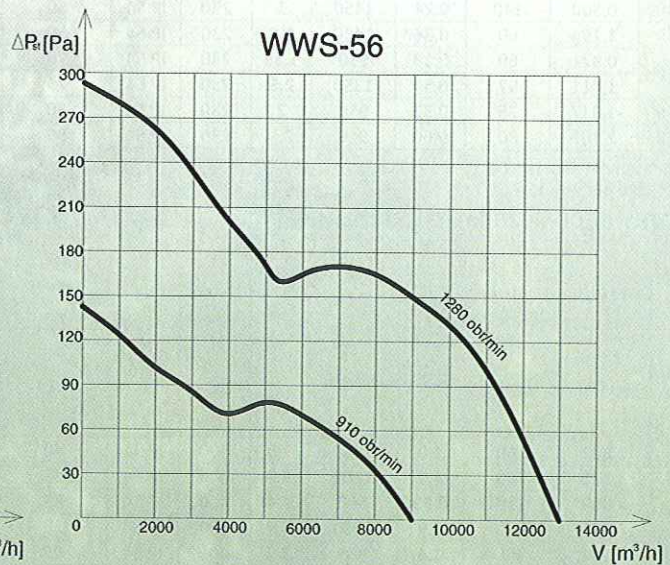
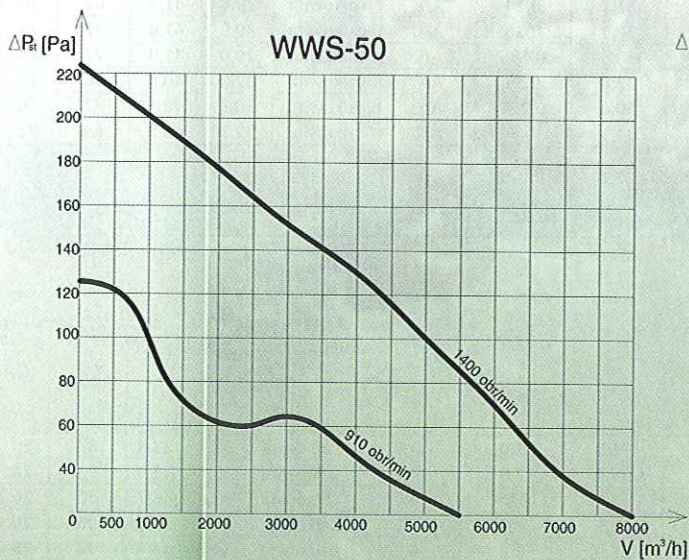
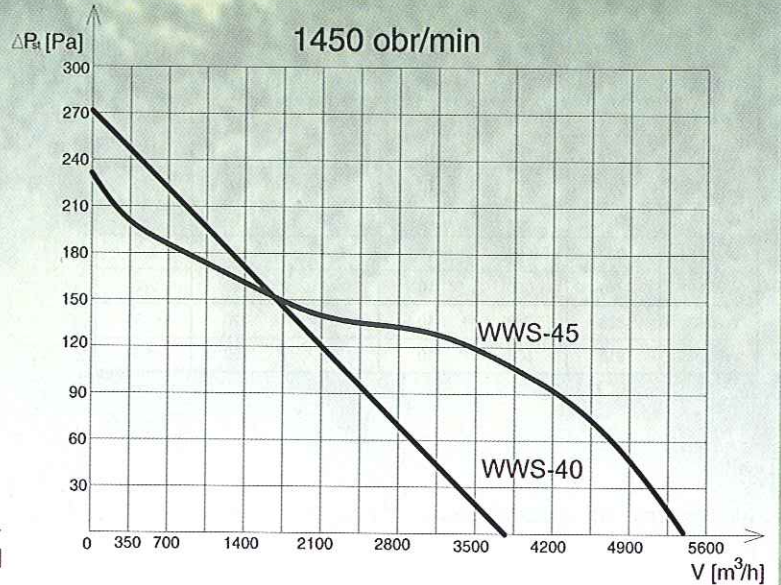
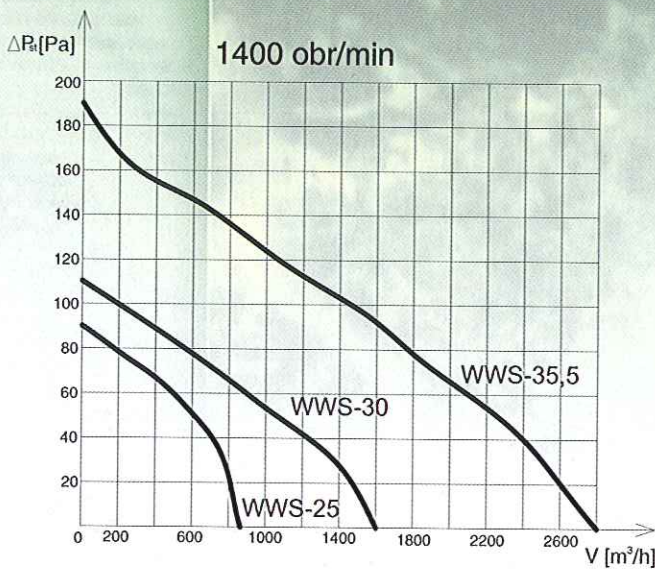
CHARAKTERYSTYKI WENTYLATORÓW OSIOWYCH

CHARACTERISTICS FOR AXIAL FANS

CHARAKTERISTIKEN DER AXIALVENTILATOREN

Характеристики осевых вентиляторов

**WWS-25, WWS-30, WWS-35.5, WWS-40, WWS-45, WWS-50,
WWS-56, WWS-63, WWS-71, WWS-80**



CHARAKTERYSTYKI WENTYLATORÓW OSIOWYCH

CHARACTERISTICS FOR AXIAL FANS

CHARAKTERISTIKEN DER AXIALVENTILATOREN

Характеристики осевых вентиляторов

WWS-25, WWS-30, WWS-35.5, WWS-40, WWS-45, WWS-50,

WWS-56, WWS-63, WWS-71, WWS-80

