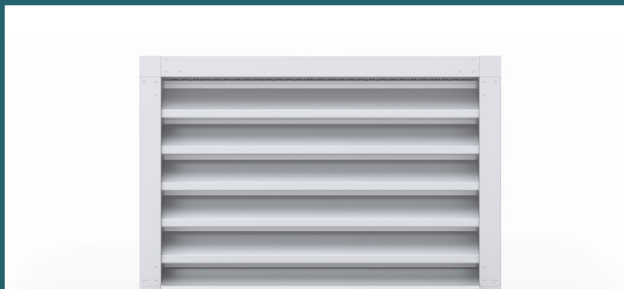


# ZS

## CZERPNIĘ LUB WYRZUTNIĘ ŚCIENNE, PROSTOKĄTNE



### Charakterystyka:

ZS to prostokątne czerpnie lub wyrzutnie ścienne z nieruchomymi kierownicami, zabezpieczone siatką przeciw ptakom.

### Przeznaczenie

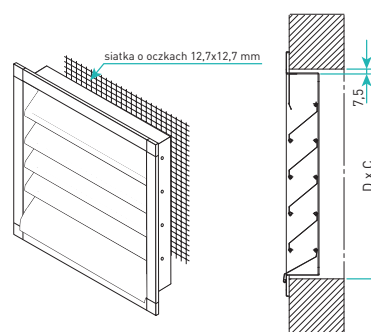
ZS są stosowane na zakończeniach instalacji wentylacyjnych nisko i średniociśnieniowych jako czerpnie lub wyrzutnie powietrza. Dzięki zamontowanej siatce przeciw ptakom zabezpieczają wnętrza przewodów wentylacyjnych. ZS mogą być instalowane w przegrodach budowlanych lub na zakończeniach przewodów wentylacyjnych.

### Wykonanie

ZS posiada nieruchome kierownice i dodatkowe zabezpieczenie wnętrza instalacji wentylacyjnej w postaci stalowej siatki przeciw ptakom. ZS są standardowo wykonane ze stali ocynkowanej. Na zamówienie możliwe jest lakierowanie na kolor RAL oraz wykonanie specjalne ze stali nierdzewnej.



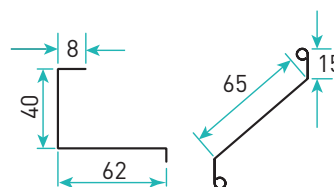
### Wymiary i powierzchnia efektywna



Rysunek 1. Schemat ZS.

ZS może być wykonana w wymiarach mieszczących się w zakresie:

- szerokość C = 200 – 3000 mm,
- wysokość D = 200 – 2000 mm.



Rysunek 2. Wymiary ramki.

### Powierzchnia efektywna

Tabela 1. Powierzchnia efektywna ZS w m<sup>2</sup>.

		C - szerokość otworu montażowego																		
		200	300	400	500	600	700	800	900	1000	1200	1400	1600	1800	2000	2200	2400	2600	2800	3000
D - wysokość otworu montażowego	200	0,02	0,03	0,04	0,05	0,06	0,07	0,08	0,09	0,10	0,12	0,13	0,15	0,17	0,19	0,21	0,23	0,25	0,27	0,29
	300	0,03	0,04	0,06	0,07	0,09	0,10	0,12	0,13	0,14	0,17	0,20	0,23	0,26	0,29	0,32	0,35	0,37	0,40	0,43
	400	0,04	0,06	0,08	0,10	0,12	0,13	0,15	0,17	0,19	0,23	0,27	0,31	0,35	0,38	0,42	0,46	0,50	0,54	0,58
	500	0,05	0,07	0,10	0,12	0,14	0,17	0,19	0,22	0,24	0,29	0,34	0,38	0,43	0,48	0,53	0,58	0,62	0,67	0,72
	600	0,06	0,09	0,12	0,16	0,19	0,22	0,25	0,28	0,31	0,37	0,44	0,50	0,56	0,62	0,69	0,75	0,81	0,87	0,94
	700	0,07	0,11	0,15	0,18	0,22	0,25	0,29	0,33	0,36	0,44	0,51	0,58	0,66	0,73	0,80	0,87	0,95	1,02	1,09
	800	0,08	0,12	0,17	0,21	0,25	0,29	0,33	0,37	0,42	0,50	0,58	0,67	0,75	0,83	0,92	1,00	1,08	1,16	1,25
	900	0,09	0,14	0,19	0,23	0,28	0,33	0,37	0,42	0,47	0,56	0,66	0,75	0,84	0,94	1,03	1,12	1,22	1,31	1,40
	1000	0,10	0,16	0,21	0,26	0,31	0,36	0,42	0,47	0,52	0,62	0,73	0,83	0,94	1,04	1,14	1,25	1,35	1,46	1,56
	1200	0,13	0,19	0,25	0,32	0,38	0,45	0,51	0,57	0,64	0,76	0,89	1,02	1,14	1,27	1,40	1,53	1,65	1,78	1,91
1400	0,15	0,22	0,30	0,37	0,45	0,52	0,59	0,67	0,74	0,89	1,04	1,19	1,34	1,48	1,63	1,78	1,93	2,08	2,23	
1600	0,17	0,25	0,34	0,42	0,51	0,59	0,68	0,76	0,85	1,02	1,19	1,36	1,53	1,70	1,87	2,04	2,20	2,37	2,54	
1800	0,19	0,29	0,38	0,48	0,57	0,67	0,76	0,86	0,95	1,14	1,34	1,53	1,72	1,91	2,10	2,29	2,48	2,67	2,86	
2000	0,21	0,32	0,42	0,53	0,64	0,74	0,85	0,95	1,06	1,27	1,48	1,70	1,91	2,12	2,33	2,54	2,76	2,97	3,18	

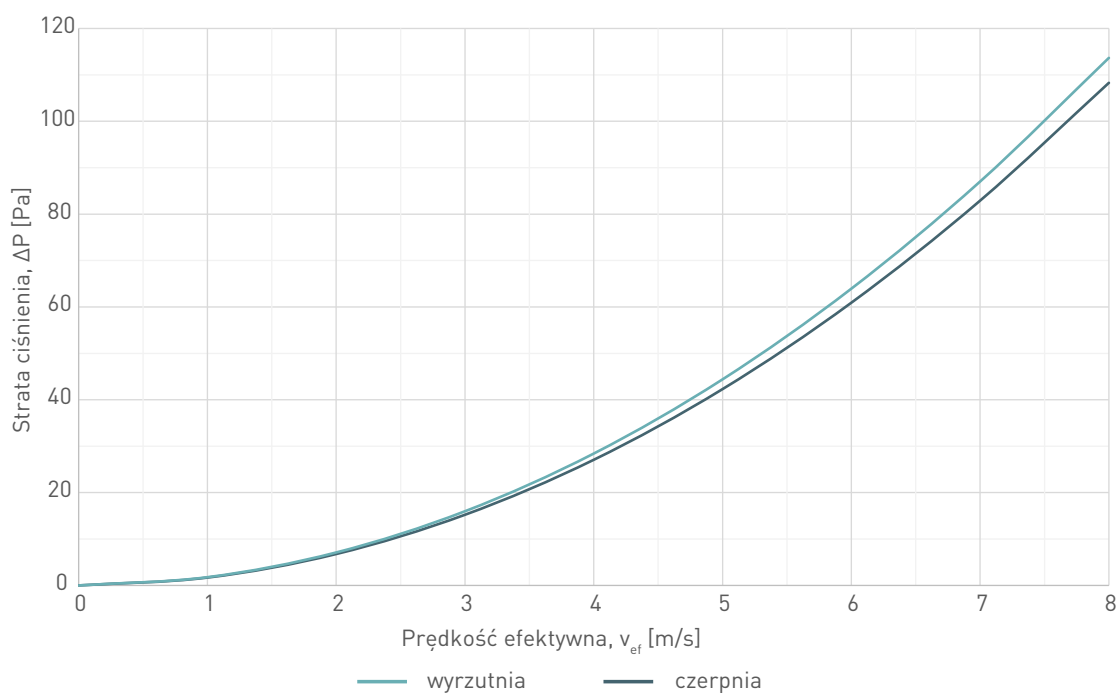
SO

SL

SN

RAL

## Strata ciśnienia



Wykres 1. Strata ciśnienia żaluzji ZS.

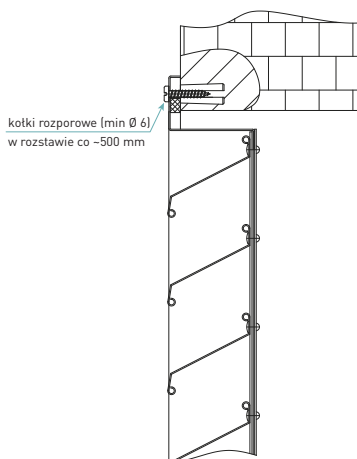
## Masa

Tabela 2. Masa ZS.

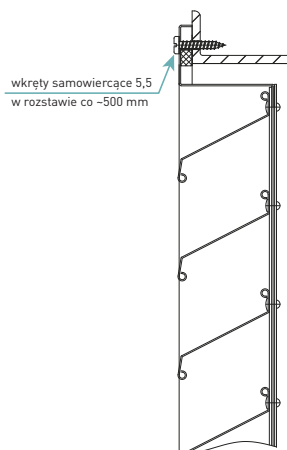
		C - szerokość otworu montażowego																		
		200	300	400	500	600	700	800	900	1000	1200	1400	1600	1800	2000	2200	2400	2600	2800	3000
D - wysokość otworu montażowego	200	1,9	2,5	3,1	3,7	4,2	4,8	5,4	6,0	6,5	7,7	8,9	10,0	11,2	12,3	13,6	14,7	15,8	17,0	18,1
	300	2,4	3,2	3,9	4,7	5,4	6,2	6,9	7,6	8,3	9,8	11,2	12,7	14,1	15,6	17,1	18,5	19,9	21,5	22,9
	400	3,0	3,9	4,8	5,7	6,5	7,4	8,3	9,2	10,0	11,8	13,6	15,3	17,1	18,8	20,6	22,3	24,1	25,9	27,6
	500	3,6	4,7	5,7	6,7	7,7	8,8	9,8	10,8	11,8	13,9	15,9	17,9	20,0	22,0	24,1	26,2	28,2	30,3	32,3
	600	4,1	5,3	6,5	7,7	8,8	10,0	11,2	12,3	13,5	15,9	18,2	20,6	22,9	25,3	27,6	30,0	32,3	34,7	37,0
	700	4,8	6,1	7,4	8,7	10,0	11,3	12,7	14,0	15,3	18,0	20,6	23,2	25,9	28,5	31,1	33,8	36,5	39,1	41,8
	800	5,2	6,7	8,2	9,6	11,1	12,6	14,1	15,6	17,0	20,0	22,9	25,9	28,8	31,8	34,7	37,6	40,6	43,5	46,5
	900	5,8	7,5	9,1	10,7	12,3	13,9	15,6	17,2	18,8	22,0	25,3	28,5	31,7	35,0	38,1	41,5	44,7	48,0	51,2
	1000	6,4	8,2	9,9	11,7	13,5	15,3	17,0	18,8	20,5	24,1	27,6	31,1	34,7	38,2	41,8	45,3	48,8	52,4	55,9
	1200	7,5	9,6	11,6	13,7	15,8	17,9	19,9	21,9	24,0	28,2	32,3	36,4	40,6	44,7	48,8	53,0	57,1	61,2	65,3
	1400	8,5	10,9	13,3	15,7	18,1	20,5	22,8	25,1	27,5	32,2	37,0	41,7	46,4	51,2	55,9	60,6	65,3	70,1	74,8
1600	9,9	12,5	15,1	17,8	20,4	23,0	25,7	28,4	31,0	36,3	41,7	47,0	52,3	57,6	63,0	68,3	73,6	78,9	84,2	
1800	10,9	13,9	16,8	19,8	22,7	25,6	28,6	31,6	34,5	40,4	46,3	52,3	58,2	64,1	70,0	75,9	81,8	87,7	93,6	
2000	12,0	15,3	18,5	21,8	25,0	28,3	31,5	34,8	38,0	44,5	51,0	57,5	64,0	70,5	77,1	83,6	90,1	96,6	103,1	

## Montaż

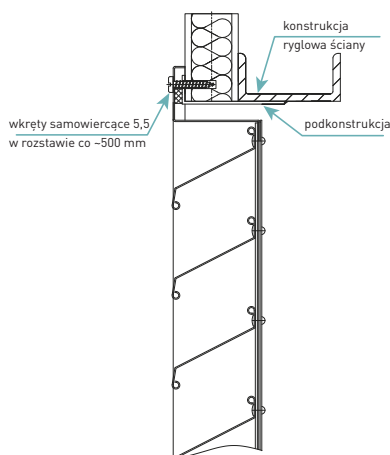
ZS montuje się do przegrody budowlanej wkrętami poprzez otwory w ramce żaluzji (otwory do samodzielnego przygotowania na budowie). Przykłady montażu jak poniżej.



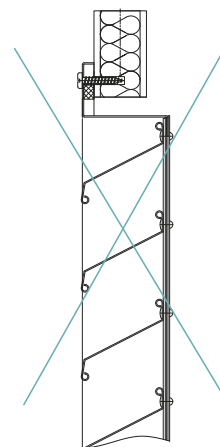
Rysunek 3. Montaż w ścianie murowanej lub betonowej.



Rysunek 4. Montaż w konstrukcji stalowej.



Rysunek 5. Montaż w ścianie z płyt warstwowych.



Rysunek 6. Nieprawidłowy montaż w ścianie z płyt warstwowych stalowej.

W przypadku montażu ZS w ścianie z płyt warstwowych konieczne jest wykonanie dodatkowej podkonstrukcji stalowej w celu przymocowania żaluzji do elementów nośnych ściany.

## ZS - Czerpnie lub wyrzutnie powietrza

Przy zamówieniu należy podać informacje według poniższego sposobu:

**ZS - <C> x <D> - W<W> - <P> <RAL>**

Gdzie:

<b>C</b>	szerokość otworu montażowego w mm
<b>D</b>	wysokość otworu montażowego w mm
<b>W</b>	ilość poprzeczek usztywniających: W=0 dla C<1500; W=1 dla C>1500mm; W=2 dla C>2250mm
<b>P</b>	wykończenie*

SL - stal lakierowana

**SO - stal ocynkowana**

SN - stal nierdzewna gat. 1.4301 (304 wg AISI, 0H18N9 wg PN)

**RAL** kolor wg palety RAL (dla wykończenia SL)

\* wielkości opcjonalne - ich brak spowoduje zastosowanie wartości domyślnych

Przykładowe oznakowanie produktu: **ZS - 1000 x 1000 - SL9010**